

Hard Top Sun Shelter
ITM. / ART. 391061
Assembly Instructions

IMPORTANT: RETAIN FOR FUTURE REFERENCE, READ CAREFULLY

Consult with your local governing authority / local municipality codes regarding installation of temporary structures before assembly. Some jurisdictions may require permits for, or otherwise regulate, installation and use.

For parts and customer service, please call 1-866-901-1649 in Canada and U.S. (English and French) Monday to Friday, from 8:30 AM to 4:30 PM, EST.

Hart Top Pavillon Messina 10x12
ITM. / ART. SJ03100
Aufbauanleitung

WICHTIG : BEWAHREN SIE DIE ANLEITUNG FÜR SPÄTERE FRAGEN AUF

Sprechen Sie im Vorfeld mit örtlichen Behörden, ob für den Aufbau des Produktes eine Genehmigung erforderlich ist.

Noch Fragen rund um das Produkt oder zum Aufbau?
Rufen Sie uns an: +49 (0) 6571 929 - 222
oder schreiben uns eine E-Mail an service@clemens-hobbytec.de

Assembly Manual

Four Seasons Sunshelter
3.05 m / 10 ft x 3.65 m / 12 ft

Exact dimension of the roof, corner-to-corner: 117.3 x 142.9 inch
Min. dimension suggested for the base: 114 x 140 inch

Aufbauanleitung

Pavillon Messina 10x12
305 x 365 cm

Maße Dach : 298 x 363 cm
minimale Fundamentmaße : 290 x 355 cm

IMPORTANT

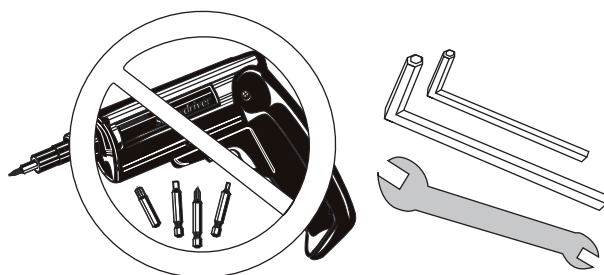
Read the owner's manual PRIOR
to start assembly the product.

The unit must be anchored using the
appropriate screws based on the flooring
which it is being anchored to (not included).

WICHTIG

Bitte lesen Sie sich die Anleitung
vor dem Aufbau sorgfältig durch.

Dieses Produkt muss zwingend mit
Schrauben (nicht mitgeliefert) am Boden
befestigt werden.



**SOLARIUMS, MURAL SOLARIUMS,
and HARD TOP GAZEBO**

1. Those are four-season products, meaning that it may be left up year-round. However, any accumulation of snow must always be removed from the roof of the unit.
2. The unit must be anchored using the appropriate screws based on the flooring which it is being anchored to (not included).
3. If your model has polycarbonate roof panels, the roof panels must be installed with the UV protected side facing the sun such as identified.
4. Winter cover and winter bar are offered for certain models of shelters so allowing the storage. Contact your retailer for more details.
5. Check all screws for tightness before and during usage of the unit. Tighten the screws at least twice a year.
6. If you wish to suspend products to the structure, ensure that the total weight of articles does not exceed 6,8 kg (15 pounds). Suspend nothing from the structure in case of strong winds as well as during the winter.
7. The application of silicone is not recommended for solariums and mural solariums. An inappropriate use of silicone would prevent the water to evacuate by the holes provided for this purpose.
8. If your product allows it, remove fabric mosquito nets, mica and fabric curtains for winter storage.

FABRIC ROOF SUN SHELTERS

1. The fabric roof, mosquito nets, mica and curtains must be removed and stored during winter.
2. The unit must be anchored using the appropriate screws based on the flooring to which it is being anchored to (not included).
3. Check all screws for tightness before and during the usage of the unit. Tighten the screws at least twice a year.
4. Do not hang any items to the structure.

GARDEN SWINGS

1. The fabric roof must be removed and stored during winter.
2. Check all screws for tightness before and during the usage of the swing. Tighten the screws at least twice a year.
3. Do not hang any items to the structure.
4. Do not cover the structure with tarpaulin during winter.

SOLARIUM, HART TOP PAVILLON

1. Das Produkt kann ganzjährig verwendet werden. Halten Sie Dach & Dachrinne frei von Schnee, Schmutz und Blättern.
2. Dieses Produkt muss mit Schrauben(nicht mitgeliefert) auf einem stabilen Untergrund aufgebaut und befestigt werden.
3. Bei Produkten mit Doppelstegplatten sind die Scheiben auf der UV-beständigen Seite mit einem Aufkleber versehen. Diese Seite muss zwingend nach Außen! Entfernen Sie den Aufkleber während des Einbaus der Scheibe.
4. Vorhänge und Dachverstärkungskits sind für eine Reihe von Modellen verfügbar. Kontaktieren Sie Ihren Vertriebspartner für nähere Informationen.
5. Ziehen Sie alle Schrauben während und am Ende der Montage nach. Überprüfen Sie die Festigkeit der Schrauben mindestens 2x jährlich.
6. Sofern Sie Artikel an die Konstruktion hängen, dürfen diese Artikel ein Gewicht von 6,8kg nicht überschreiten. Aufgrund der Wettereinflüsse müssen diese Artikel in der Herbst/Winterzeit abgehängt werden.
7. Eine Benutzung von Silikon wird für Solarien nicht empfohlen. Eine unangemessene Benutzung von Silikon verhindert das Abfließen des Wassers durch die vorgesehenen Löcher.
8. Sofern Ihr Produkt mit Vorhängen oder Moskitonetzen ausgestattet ist, entfernen Sie diese bitte in den Wintermonaten.

STOFF-PAVILLON

1. Stoffdach, Vorhänge und Moskitonetze müssen in den Wintermonaten demontiert werden.
2. Dieses Produkt muss mit Schrauben (nicht mitgeliefert) auf einem stabilen Untergrund aufgebaut und befestigt werden.
3. Ziehen Sie alle Schrauben während und am Ende der Montage nach. Überprüfen Sie die Festigkeiten der Schrauben mindestens 2x jährlich.
4. Hängen Sie keine Produkte an die Konstruktion.

GARTENSCHAUKELN

1. Das Stoffdach muss in den Wintermonaten demontiert werden.
2. Ziehen Sie alle Schrauben während und am Ende der Montage nach. Überprüfen Sie die Festigkeiten der Schrauben mindestens 2x jährlich.
3. Hängen Sie keine Produkte an die Konstruktion.
4. Bitte das Produkt in den Wintermonaten nicht mit einer Plane abdecken.

It is very important to read and follow the safety precautions before assembly and during the use of the product.

FOR ALL PRODUCTS

1. Keep all children and pets away from assembly area.
2. When assembling and using this product, basic safety precautions must always be followed to reduce risks of personal injuries and damages to the product and its surroundings.
3. Ensure that all the parts are in the boxes before starting the assembly. It is recommended to wear protective gloves since some of the parts have sharp edges.
4. Solarium and shed will take at least 8 hours to put up. Hard top gazebo will take at least 6 hours to put up. Garden swing and fabric roof sunshelter will take at least 2 hours to put up. You must schedule enough time to complete the assembly. You cannot leave the product unattended if it is not fully assembled, even if bolted to the ground. It is recommended to be at least 3 people for a safe assembly of the product.
5. Except for mural products, begin the assembly and install the product more than 1.8 m (6 ft.) away from any obstructions including, but not limited to, a fence, overhanging branches, a laundry line or electrical wires and as much as possible in a place protected from the wind.
6. Always install the product on a leveled platform. Except garden swing, all products must be anchored to either wood or concrete using the appropriate screws for the chosen flooring. (not included)
7. Check all screws for tightness before and during the use of the product. Tighten the screws at least twice a year.
8. Do not place any type of heat source on/under the structure or within 1.5 m (5 ft.) of the unit including, but not limited to, a barbecue or a space heater.
9. Do not install the product in a space where there is the possibility of high winds.

Bitte lesen Sie sich die Anleitung und Sicherheitshinweise vor dem Aufbau und während der Benutzung, sorgfältig durch.

FÜR ALLE PRODUKTE

1. Halten Sie Kinder und Tiere vom Montagebereich fern.
2. Während des Aufbaus und der Benutzung Ihres Sojag Produktes müssen Sie den Sicherheitshinweisen folgen um Personen- oder Produktschäden zu vermeiden.
3. Sortieren Sie die Teile und überprüfen Sie diese anhand der Inhaltsliste. Es ist ratsam während dem Aufbau Handschuhe zu tragen.
4. Die Aufbauzeit für ein Solarium oder Gerätehaus beträgt minimum 8 Std., für ein Hart Top Pavillon minimum 6 Std. und für eine Gartenschaukel oder einen Stoffpavillon minimum 2 Std.. Kalkulieren Sie genug Zeit für den Aufbau ein. Das Produkt darf nicht teilmontiert, ohne Bodenverankerung und unbeaufsichtigt verbleiben. Aus Sicherheitsgründen empfehlen wir 3 Personen für den Aufbau.
5. Beachten Sie beim Aufbau von Anbauprodukten, dass die Montage mindestens 1,8m von Hindernissen entfernt erfolgen muss. Als solche zählen beispielsweise Zäune, Gebäudeüberhänge, Wäscheleinen oder Kabel. Montieren Sie das Produkt so windgeschützt wie möglich.
6. Das Produkt muss auf einer ebenen Fläche montiert werden. Außer die Gartenschaukel, muss jedes Produkt mit einem Holz- oder Betonfundament verschraubt werden. (Material nicht mitgeliefert).
7. Ziehen Sie alle Schrauben während und am Ende der Montage nach. Überprüfen Sie die Festigkeit der Schrauben mindestens 2x jährlich.
8. Bitte platzieren Sie keine Wärme- oder Hitzequellen, wie beispielsweise einem Grill oder Terrassenheizer, unter oder binnen 1,5 m neben dem Produkt.
9. Montieren Sie das Produkt nicht in extrem windigen Gegenden.

FOR ALL PRODUCTS

1. For cleaning: use a domestic soap or a soft detergent and wash with warm water using a sponge or fabric cloth. Rinse with clean water.
2. Snow must always be removed from the roof of the unit.

FÜR ALLE PRODUKTE

1. Reinigung: Wenn Sie Ihr Produkt reinigen, verwenden Sie ein mildes Reinigungsmittel und reinigen Sie mit klarem, warmen Wasser. Benutzen Sie bitte einen Schwamm oder ein Tuch.
2. Sie müssen das Dach bei Schneefall vom Schnee befreien.

FOR ALL PRODUCTS

1. It is the consumer's responsibility to comply with building rules, regulations/zoning restrictions orders or any other regional restrictions and obtain the required permits before purchasing this product and installing it.
2. Make sure that every part is in the box before beginning installation.
3. Some parts may have sharp edges; it is recommended to wear gloves, protection glasses and closed shoes.
4. You must schedule enough time to complete the assembly.
5. You cannot leave the product unattended if it is not fully assembled, even if bolted to the ground.
6. A minimum of 3 people is required for a safe assembly of the product.
7. Follow each instruction carefully to ensure the strength of the product.
8. To avoid damages to the product and its parts, use the proper tools. Do not use the product as a support. The use of a ladder is recommended.
9. Keep the instruction manual and the parts list in case of future needs or references.
10. Do not assemble the product in days of wind or rain.

PRODUCTS WITH POLYCARBONATE ROOF PANELS

IMPORTANT:

Do not remove the protective film on the polycarbonate roof panels before installation. Ensure to put the UV protected side facing the sun. It is a very important procedure; if not followed as described, your roof will not be covered by the warranty.

FÜR ALLE PRODUKTE

1. Der Käufer muss sich im Vorfeld bei örtlichen Behörden informieren, ob für den Aufbau des Produktes eine Genehmigung erforderlich ist.
2. Sortieren Sie die Teile und überprüfen Sie die Inhaltsliste.
3. Einige Teile haben Metallkanten. Bitte seien Sie vorsichtig beim Umgang mit den Komponenten. Tragen Sie immer Handschuhe, Sicherheitsschuhe und Schutzbrille bei der Montage.
4. Kalkulieren Sie genug Zeit für den kompletten Aufbau ein.
5. Das Produkt darf nicht teilmontiert, ohne Bodenverankerung und unbeaufsichtigt verbleiben.
6. Aus Sicherheitsgründen empfehlen wir 3 Personen für den Aufbau.
7. Folgen Sie der Anleitung akribisch um eine optimale Produktstabilität zu erreichen.
8. Um Produktschäden zu vermeiden, benutzen Sie bitte passendes Werkzeug. Steigen oder stehen Sie nicht auf dem Dach. Bei Verwendung einer Stehleiter oder Elektrowerkzeugen stellen Sie sicher, dass Sie die Sicherheitshinweise und Anweisungen des Herstellers befolgen.
9. Bewahren Sie die Anleitung für Fragen auf.
10. Versuchen Sie nicht das Produkt bei windigen oder nassen Bedingungen zu montieren.

PRODUKTE MIT DOPPELSTEGPLATTEN

WICHTIG : Bei Produkten mit Doppelstegplatten sind die Scheiben auf der UV-beständigen Seite mit einem Aufkleber versehen. Diese Seite muss zwingend nach Außen! Entfernen Sie den Aufkleber während des Einbaus der Scheibe. Bei falscher Montage entfallen Garantieansprüche.

TOOLS REQUIRED

Not included in the box.



SAFETY GOGGLES
SICHERHEITSBRILLE



STEPLADDER
LEITER



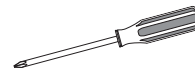
LEVEL
WASSERWAAGE



GLOVES
HANDSCHUHE



SAFETY HAT
SCHUTZHELM



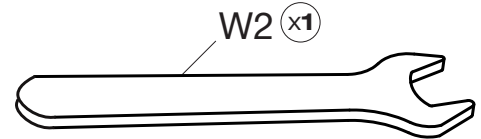
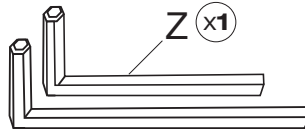
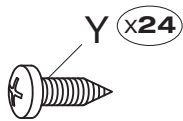
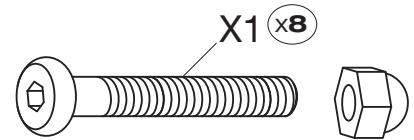
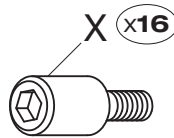
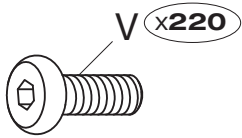
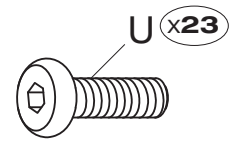
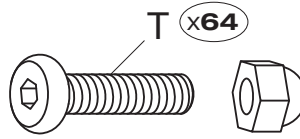
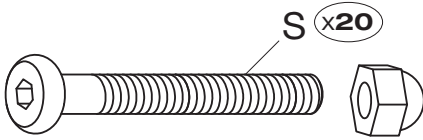
PHILLIPS SCREWDRIVER
SCHRAUBENDREHER

BENÖTIGTES WERKZEUG

Nicht im Lieferumfang enthalten

NOTE:
Parts not shown to actual size and not to scale.

HINWEIS:
Bestandteile nicht in Originalgröße/Maßstab dargestellt.



| Item | Description | Qty | Over |
|------|-------------------------|-----|------|
| S | Screw and Nut M6X47 | 20 | 2 |
| T | Screw and Nut M6X23 | 64 | 7 |
| U | Screw M6X23 | 23 | 3 |
| V | Screw M6X15 | 220 | 10 |
| X | Screw M6X10 (D10X20) | 16 | 2 |
| X1 | Screw and Cap Nut M6X42 | 8 | 2 |
| Y | Screw ST4.8X12 | 24 | 5 |
| W2 | Wrench | 1 | - |
| Z | Allen Key | 1 | - |

| Teil | Beschreibung | Anz. | Zusatz |
|------|-------------------------|------|--------|
| S | Schraube & Mutter M6X47 | 20 | 2 |
| T | Schraube & Mutter M6X23 | 64 | 7 |
| U | Schraube M6X23 | 23 | 3 |
| V | Schraube M6X15 | 220 | 10 |
| X | Schraube M6X10 (D10X20) | 16 | 2 |
| X1 | Schraube & Mutter M6X42 | 8 | 2 |
| Y | Schraube ST4.8X12 | 24 | 5 |
| W2 | Schraubenschlüssel | 1 | - |
| Z | Sechskantschlüssel | 1 | - |

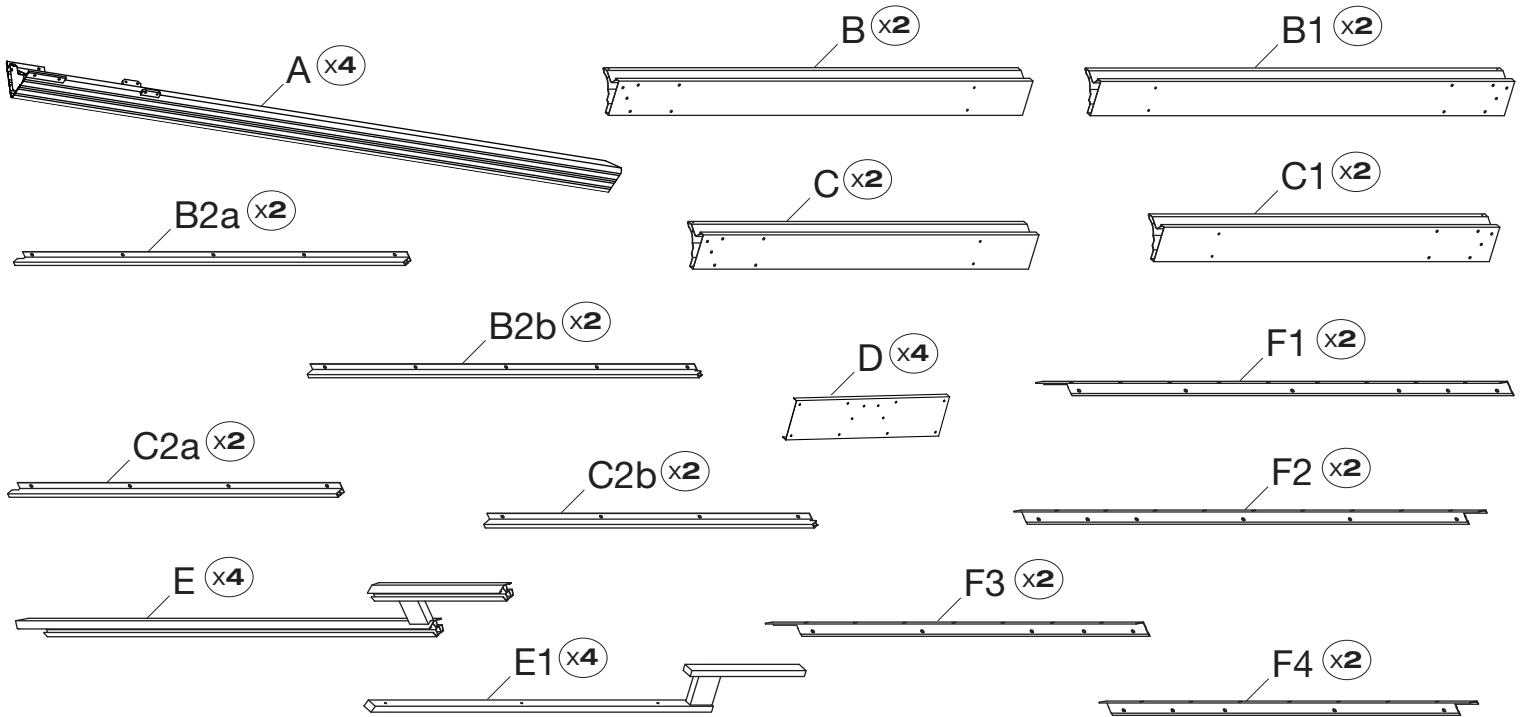
PARTS LIST TEILELISTE

NOTE:

Parts not shown to actual size and not to scale.

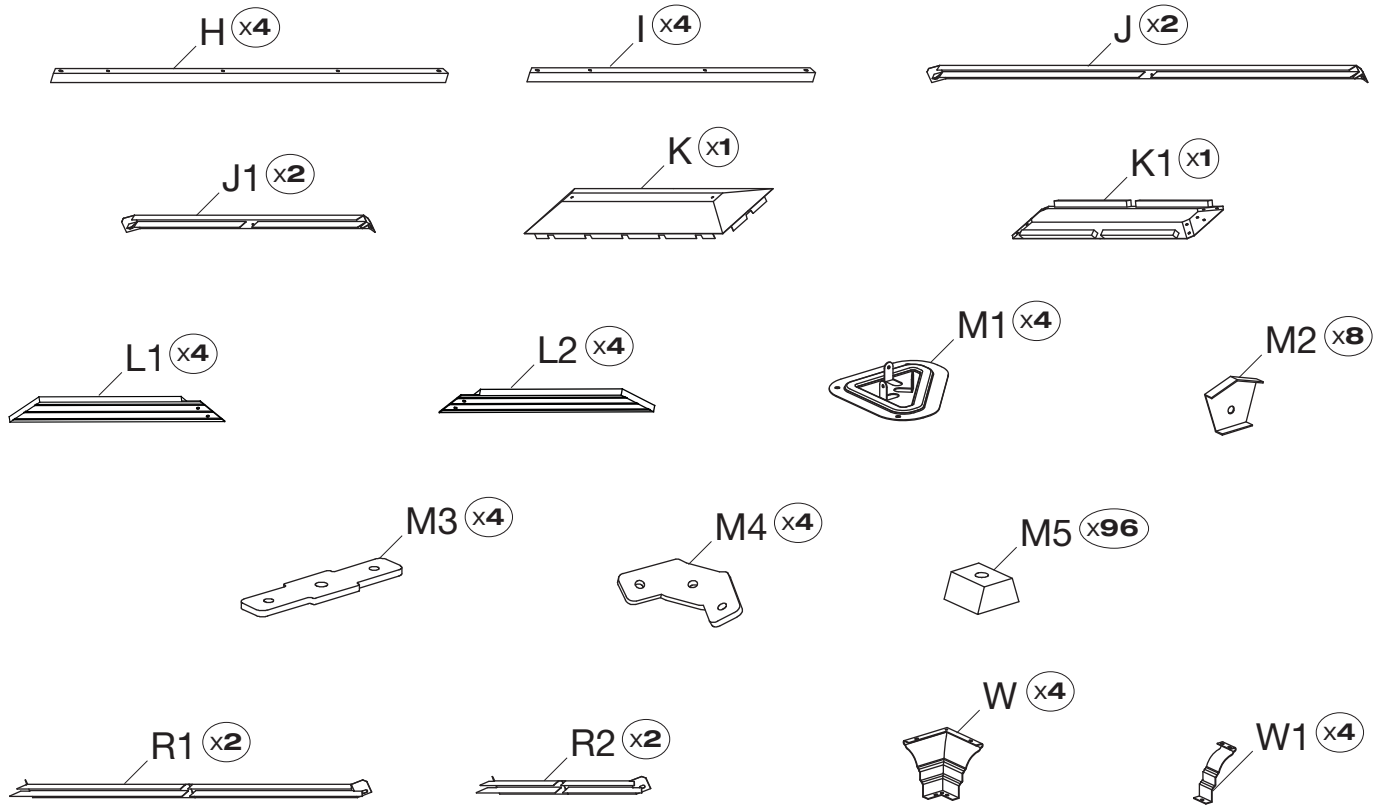
HINWEIS:

Bestandteile nicht in Originalgröße/Maßstab dargestellt.



| Item | Description | Qty |
|------|-----------------|-----|
| A | Column | 4 |
| B | Long Ogee | 2 |
| B1 | Long Ogee | 2 |
| B2a | Long Track | 2 |
| B2b | Long Track | 2 |
| C | Short Ogee | 2 |
| C1 | Short Ogee | 2 |
| C2a | Short Track | 2 |
| C2b | Short Track | 2 |
| D | Union Bar | 4 |
| E | Corner Roof Bar | 4 |
| E1 | Roof Bar | 4 |
| F1 | Gap Cover Bar | 2 |
| F2 | Gap Cover Bar | 2 |
| F3 | Gap Cover Bar | 2 |
| F4 | Gap Cover Bar | 2 |

| Teil | Beschreibung | Anz. |
|------|-------------------------------|------|
| A | Pfosten | 4 |
| B | Dachträger Lang | 2 |
| B1 | Dachträger Lang | 2 |
| B2a | Laufschiene Lang | 2 |
| B2b | Laufschiene Lang | 2 |
| C | Dachträger Kurz | 2 |
| C1 | Dachträger Kurz | 2 |
| C2a | Laufschiene Kurz | 2 |
| C2b | Laufschiene Kurz | 2 |
| D | Dachträger Verbindungsplatte | 4 |
| E | Dachstrebe Ecke | 4 |
| E1 | Dachstrebe Mitte | 4 |
| F1 | Befestigungsleiste Dachplatte | 2 |
| F2 | Befestigungsleiste Dachplatte | 2 |
| F3 | Befestigungsleiste Dachplatte | 2 |
| F4 | Befestigungsleiste Dachplatte | 2 |



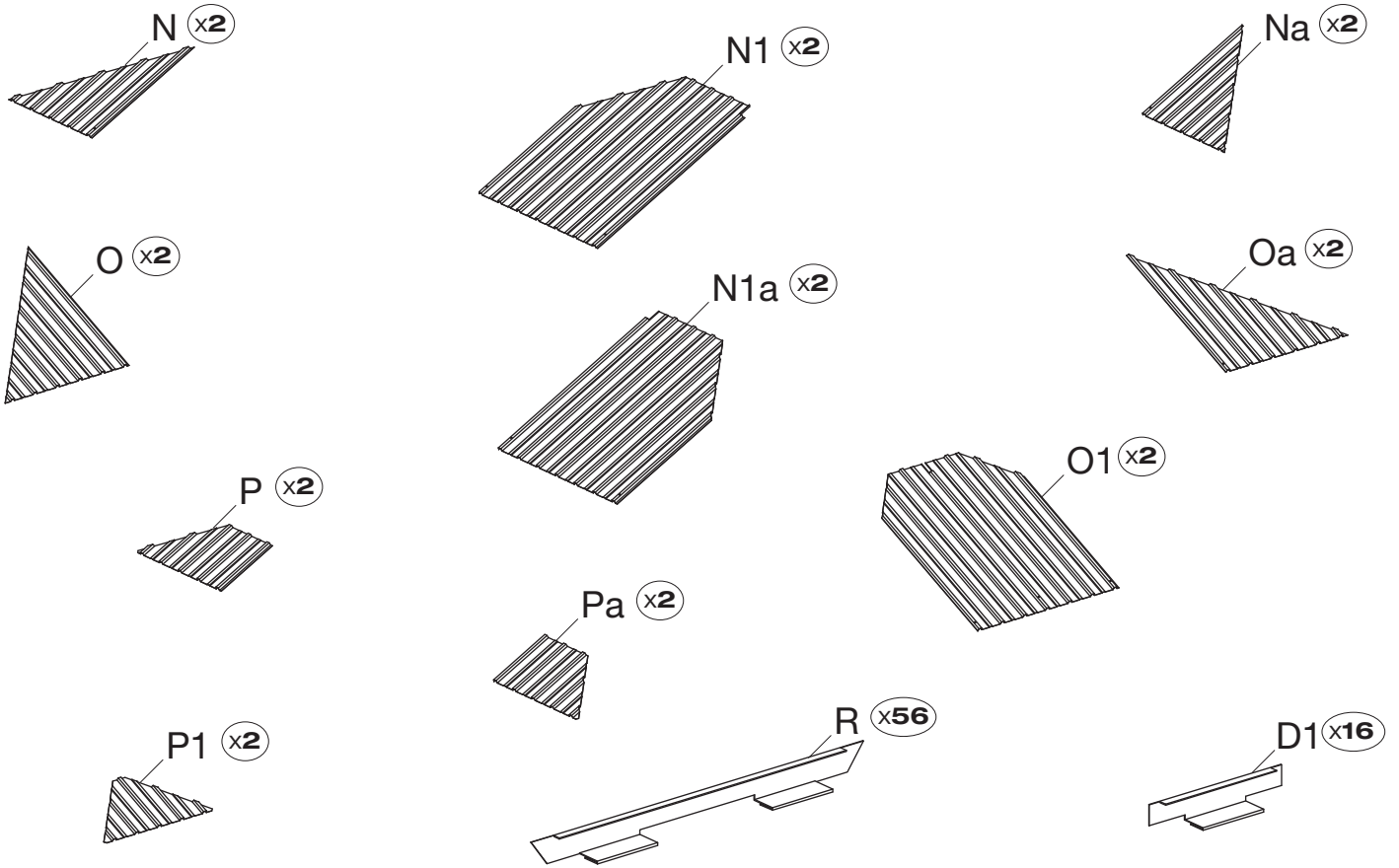
| Item | Description | Qty |
|------|-------------------------------|-----|
| H | Long Solidifying Bar | 4 |
| I | Short Solidifying Bar | 4 |
| J | Side Structure for Small Roof | 2 |
| J1 | Side Structure for Small Roof | 2 |
| K | Outside Roof Connector | 1 |
| K1 | Inside Roof Connector | 1 |
| L1 | Corner Solidifying Bar | 4 |
| L2 | Corner Solidifying Bar | 4 |
| M1 | Base | 4 |
| M2 | Finishing End | 8 |
| M3 | Iron Angle | 4 |
| M4 | Iron Angle | 4 |
| M5 | Spacer | 96 |
| R1 | Finishing Long Bar | 2 |
| R2 | Finishing Short Bar | 2 |
| W | Corner Cover | 4 |
| W1 | Joint Cover Plate | 4 |

| Teil | Beschreibung | Anz. |
|------|----------------------------------|------|
| H | Dachverstärkungsstrebe Lang | 4 |
| I | Dachverstärkungsstrebe Kurz | 4 |
| J | Abschlussleiste Windauslass Lang | 2 |
| J1 | Abschlussleiste Windauslass Lang | 2 |
| K | Mittelkappe Außen | 1 |
| K1 | Mittelkappe Innen | 1 |
| L1 | Diagonalstrebe | 4 |
| L2 | Diagonalstrebe | 4 |
| M1 | Pfostenplatte | 4 |
| M2 | Abschlusskappe Mitte | 8 |
| M3 | Verbindungsplatte | 4 |
| M4 | Verbindungsplatte Ecke | 4 |
| M5 | Abstandsstück | 96 |
| R1 | Strebe Windauslass Lang | 2 |
| R2 | Strebe Windauslass Kurz | 2 |
| W | Eckabdeckung | 4 |
| W1 | Mittelabdeckung | 4 |

PARTS LIST TEILELISTE

NOTE:
Parts not shown to actual size and not to scale.

HINWEIS:
Bestandteile nicht in Originalgröße/Maßstab dargestellt.



| Item | Description | Qty |
|------|----------------------|-----|
| N | Roof Panel | 2 |
| Na | Roof Panel | 2 |
| N1 | Roof Panel | 2 |
| N1a | Roof Panel | 2 |
| O | Roof Panel | 2 |
| Oa | Roof Panel | 2 |
| O1 | Roof Panel | 2 |
| P | Panel for Small Roof | 2 |
| Pa | Panel for Small Roof | 2 |
| P1 | Panel for Small Roof | 2 |
| R | Metal Bracket | 56 |
| D1 | Metal Bracket | 16 |

| Teil | Beschreibung | Anz. |
|------|------------------------|------|
| N | Dachplatte | 2 |
| Na | Dachplatte | 2 |
| N1 | Dachplatte | 2 |
| N1a | Dachplatte | 2 |
| O | Dachplatte | 2 |
| Oa | Dachplatte | 2 |
| O1 | Dachplatte | 2 |
| P | Dachplatte Windauslass | 2 |
| Pa | Dachplatte Windauslass | 2 |
| P1 | Dachplatte Windauslass | 2 |
| R | Metallverbinder | 56 |
| D1 | Metallverbinder | 16 |

NOTE:

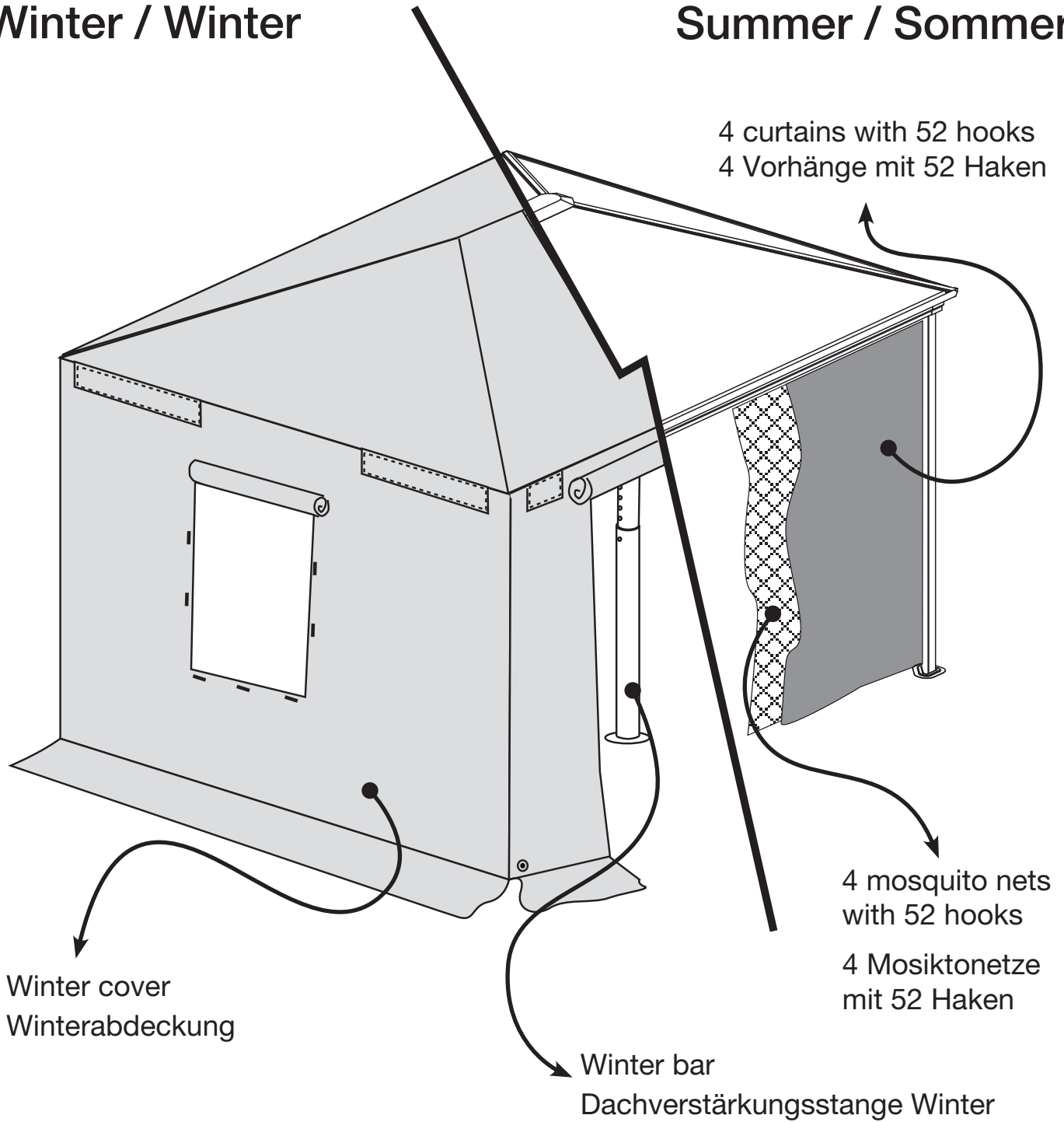
The items below are available to personalize your shelter.
Contact your retailer for more details.

HINWEIS:

Die unten aufgeführten Teile sind Zubehörteile.
Kontaktieren Sie Ihren Vertriebspartner für nähere Informationen.

Winter / Winter

Summer / Sommer



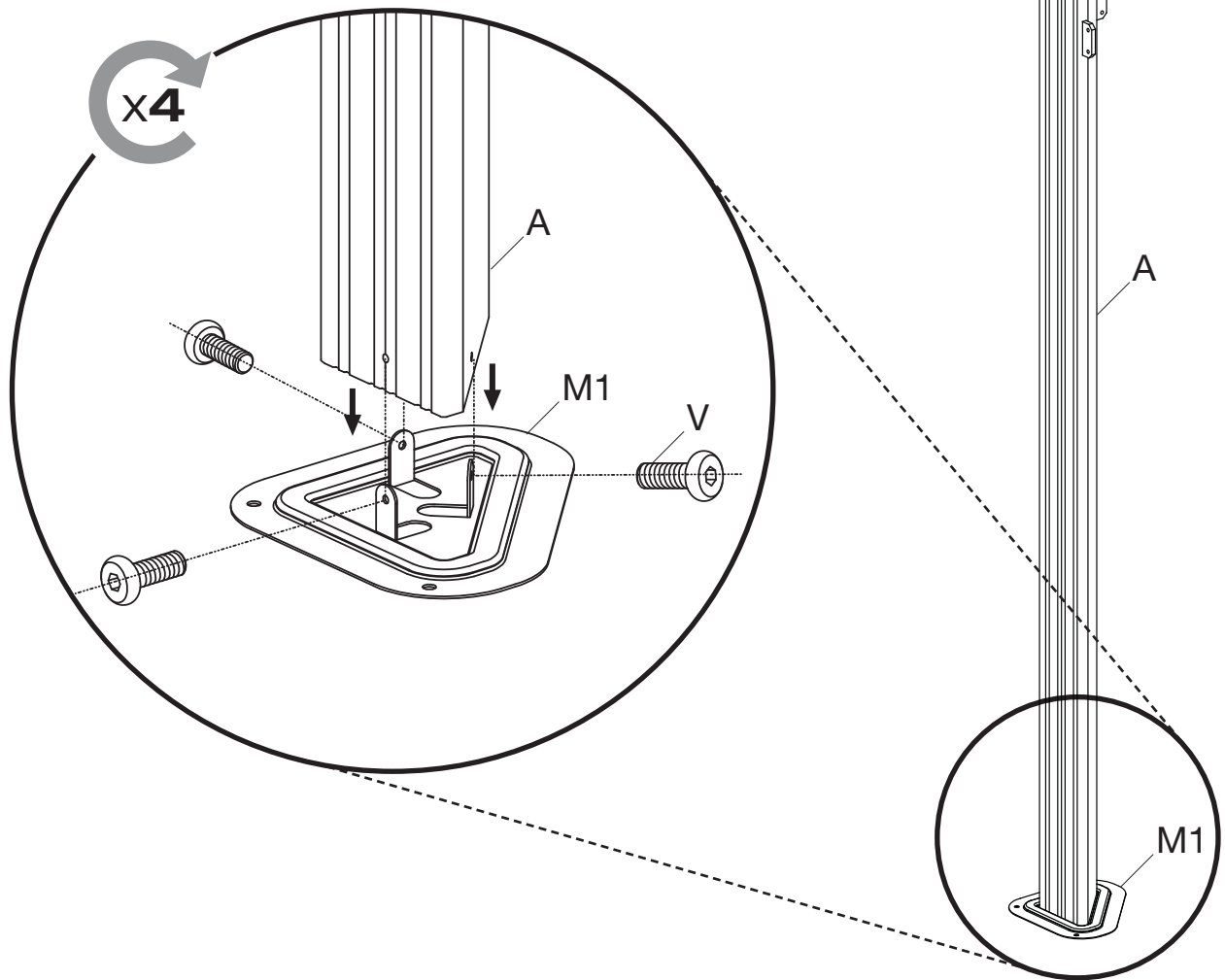
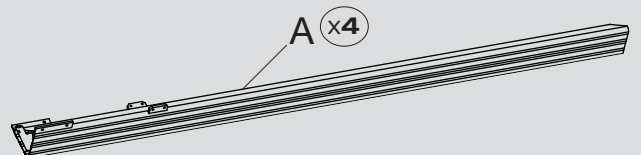
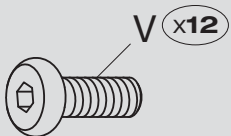
4 curtains with 52 hooks
4 Vorhänge mit 52 Haken

4 mosquito nets
with 52 hooks
4 Mosiktonetze
mit 52 Haken

Winter cover
Winterabdeckung

Winter bar
Dachverstärkungsstange Winter

A video of the assembly is available on YouTube, visit <https://www.youtube.com/user/clemenshobbytec>
Aufbauvideos zu diversen Produkten sind verfügbar unter <https://www.youtube.com/user/clemenshobbytec>

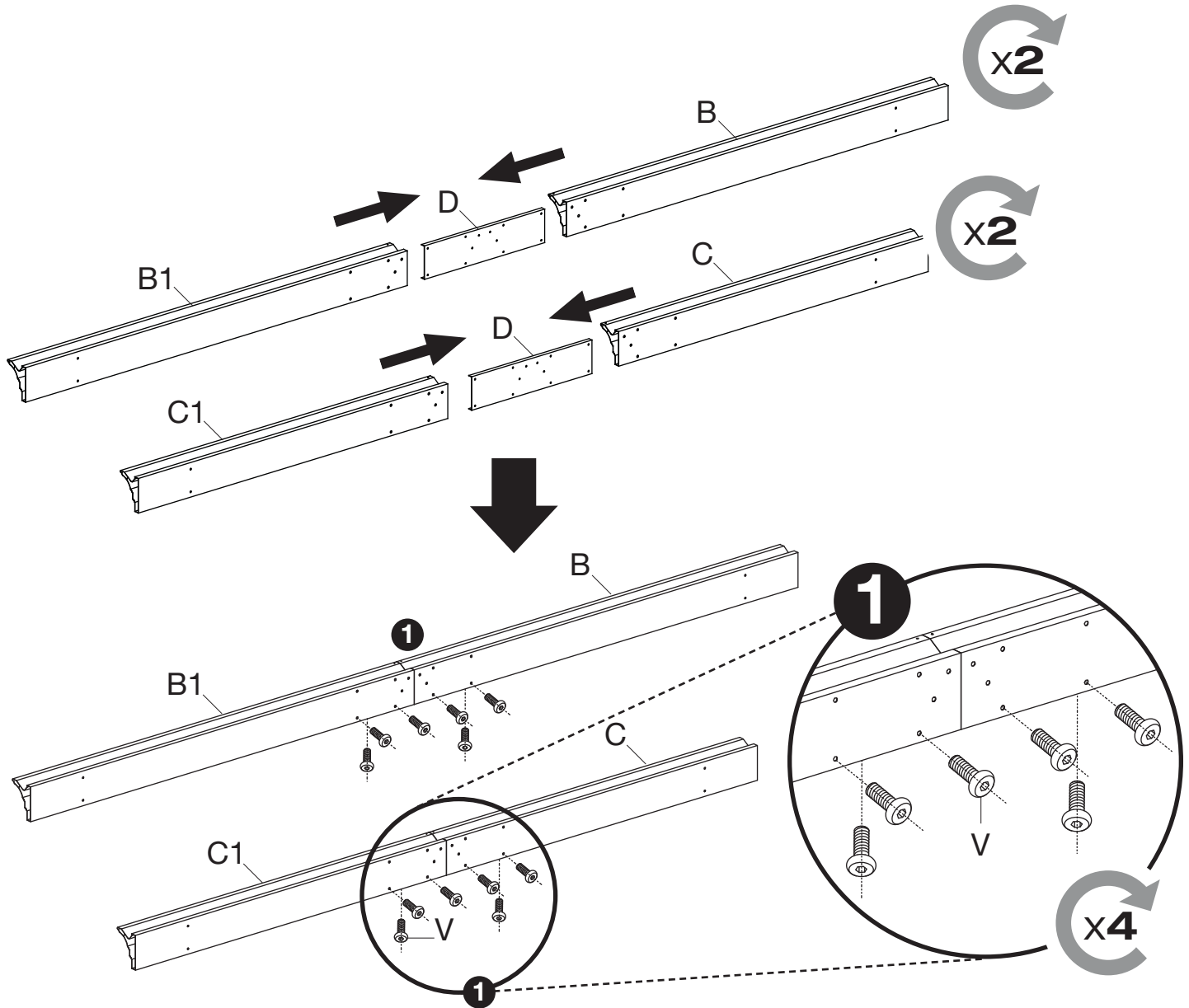
Step 1**Schritt 1****Parts required for this step / Benötigte Teile:**

NOTE:
Only the six bottom screws are to be inserted for this step.

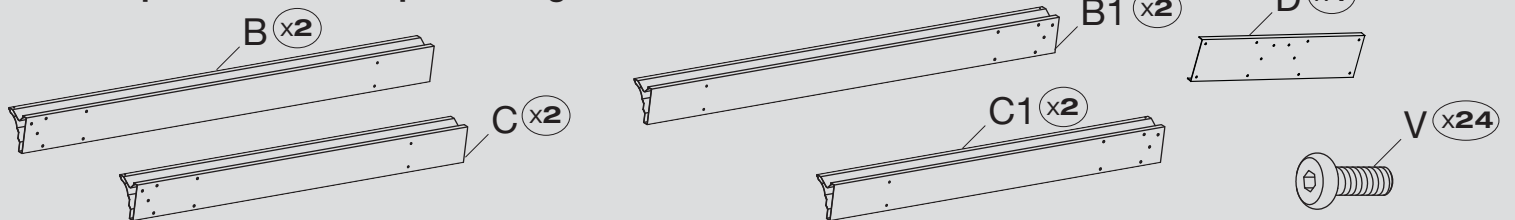
HINWEIS :
In diesem Schritt werden lediglich (4x) die 6 Schrauben eingesetzt

Step 2

Schritt 2

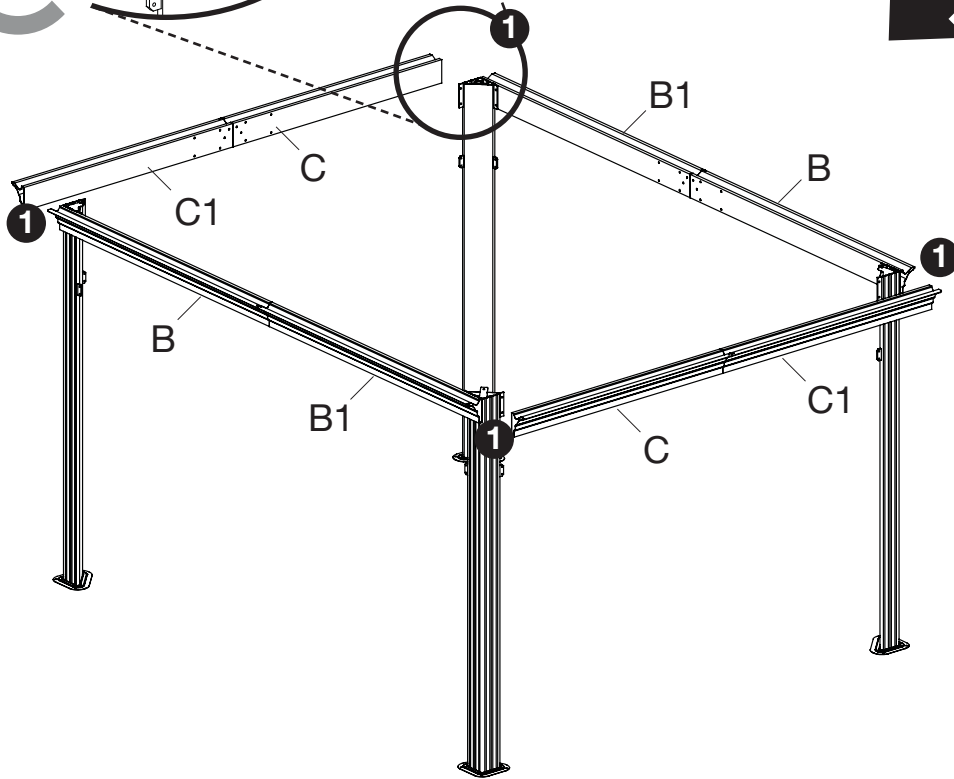
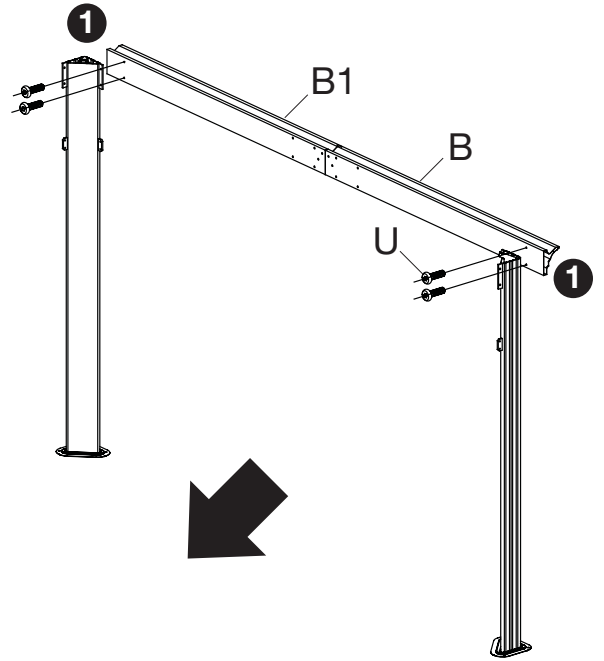
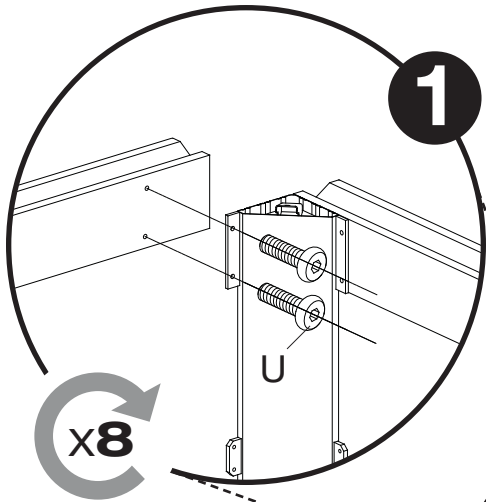


Parts required for this step / Benötigte Teile:

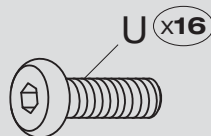


Step 3

Schritt 3

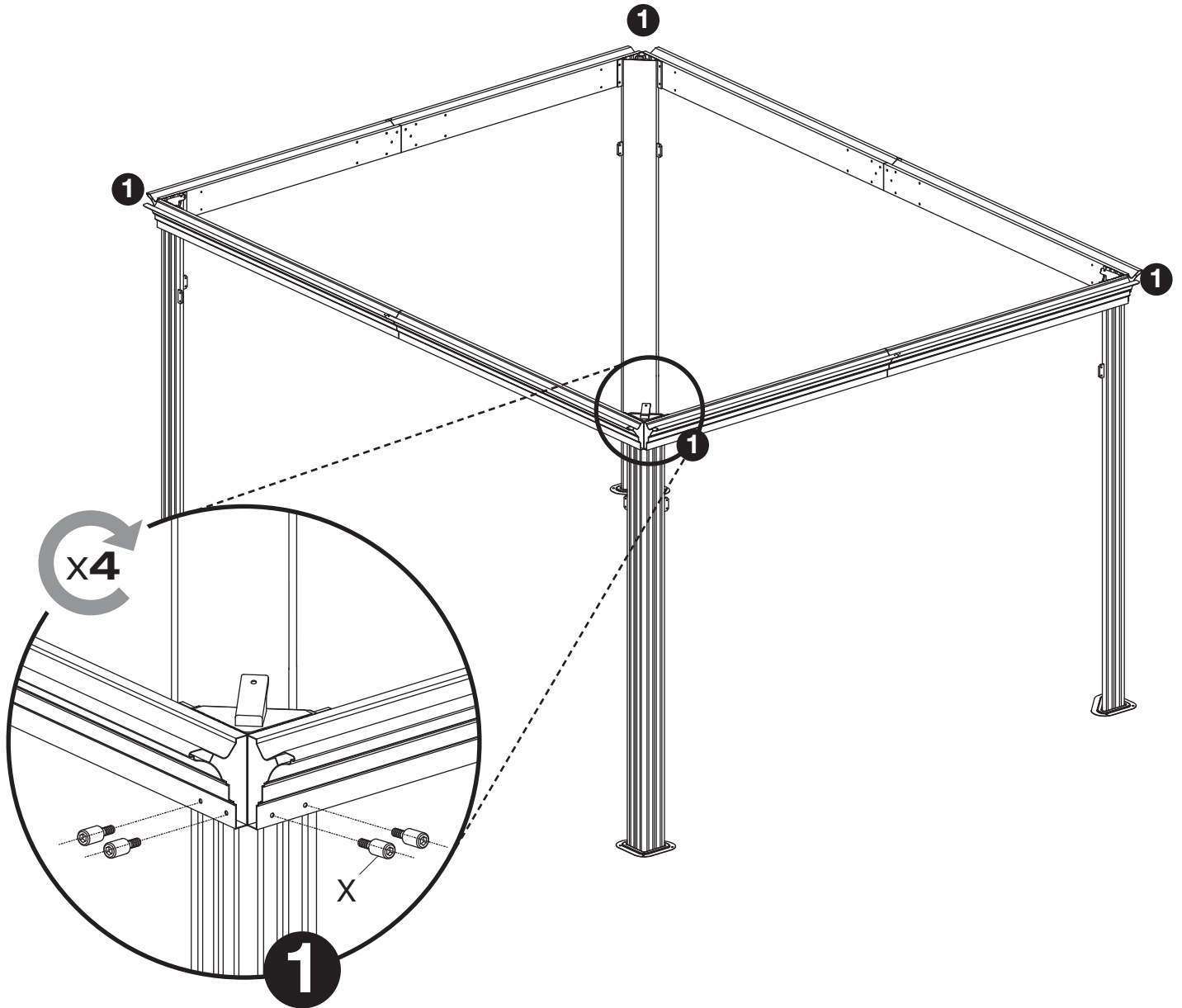


Parts required for this step / Benötigte Teile:

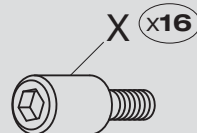


Step 4

Schritt 4



Parts required for this step / Benötigte Teile:



Process with this step only if you have the optional curtains and/or optional mosquito nets.

CAUTION:

Ensure the tips of the hook ends point toward the inside of the unit.

NOTE - OPTIONAL CURTAINS/MOSQUITO NETS:

The sun shelter has double tracks for use of mosquito nettings and curtains. Hooks for curtains will be placed into the back tracks following the same quantity used for the mosquito nettings.

Step 5

- 5.1 Insert the hooks into tracks on the parts (B2a, à B2b, C2a and C2b). Refer to the illustrations for quantity and location.
- 5.2 Attach the tracks (B2a, B2b, C2a and C2b) to the ogees using the screws (V).

Der nachstehende Schritt ist nur erforderlich, sofern Sie Vorhänge oder Moskitonetze erworben haben.

ACHTUNG:

Stellen Sie sicher, dass die Enden der Haken nach Innen zeigen.

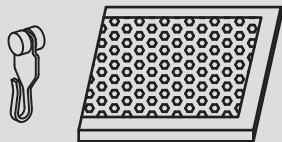
HINWEIS - OPTIONALE VORHÄNGE/MOSKITONETZE :

Die Pavillons sind mit einer Schiene für eine gleichzeitige Nutzung von Vorhängen sowie Moskitonetzen ausgestattet. Die Haken für die Vorhänge kommen immer zur Außenseite, die Haken für das Moskitonetz nach Innen. Beide Produkte nutzen die gleiche Anzahl an Haken.

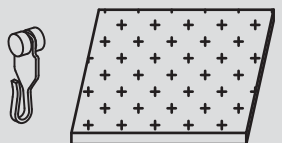
Schritt 5

- 5.1 Schieben Sie vorab die jeweils angegebene Anzahl an Haken in die Laufschiene (B2a, B2b, C2a et C2b). (Siehe Illustration Seite 17)
- 5.2 Befestigen Sie anschließend die Laufschiene (B2a, B2b, C2a et C2b) mit den Schrauben (V) an den Dachträgern

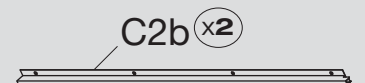
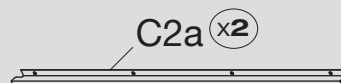
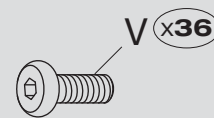
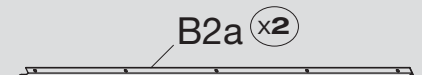
Parts required for this step / Benötigte Teile:

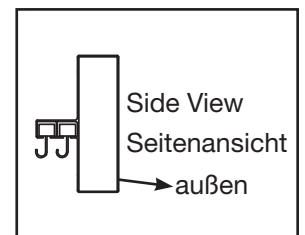
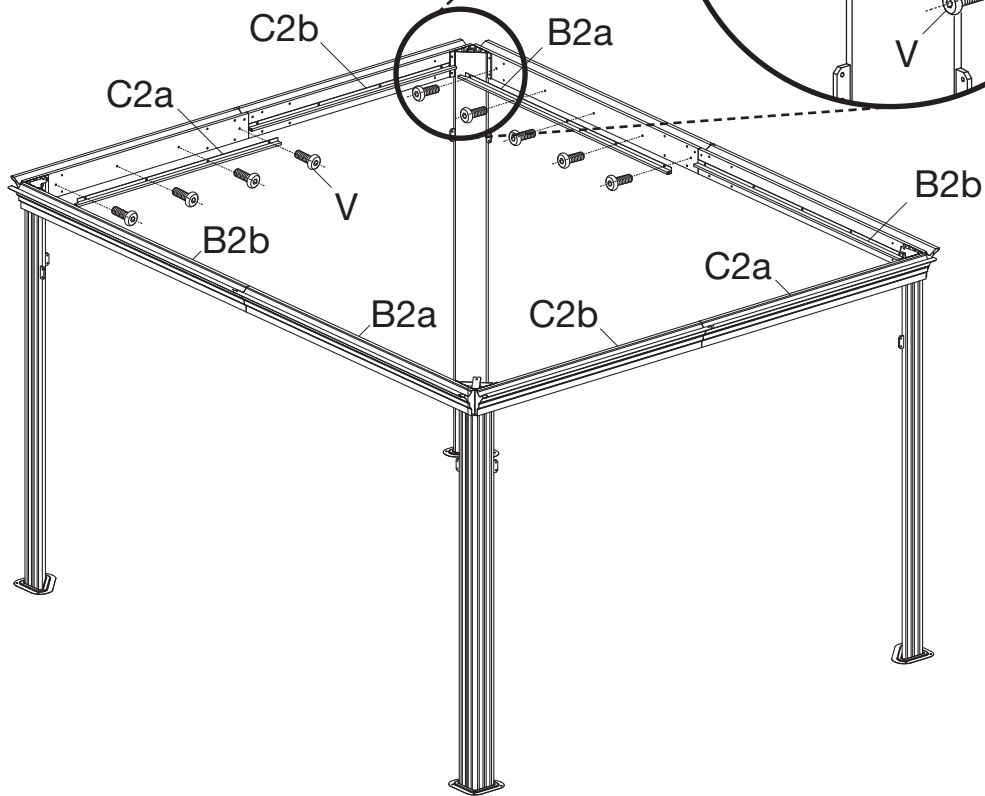
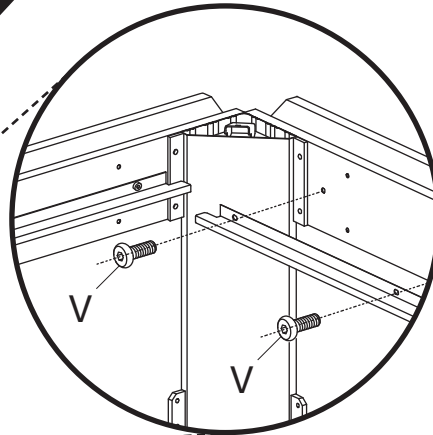
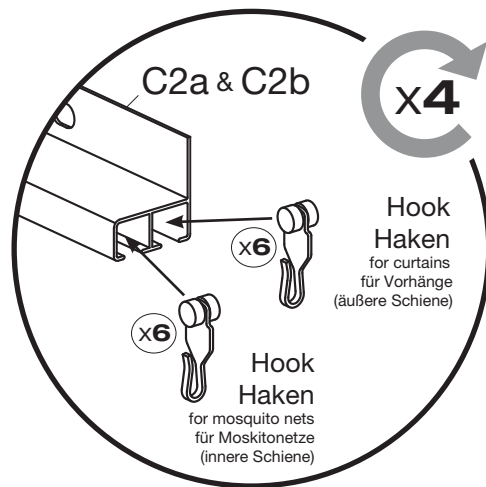
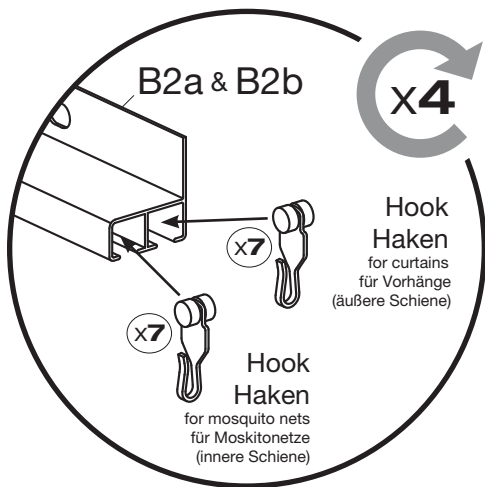


4 Mosquito Nets and 52 Hooks
4 Moskitonetze und 52 Haken



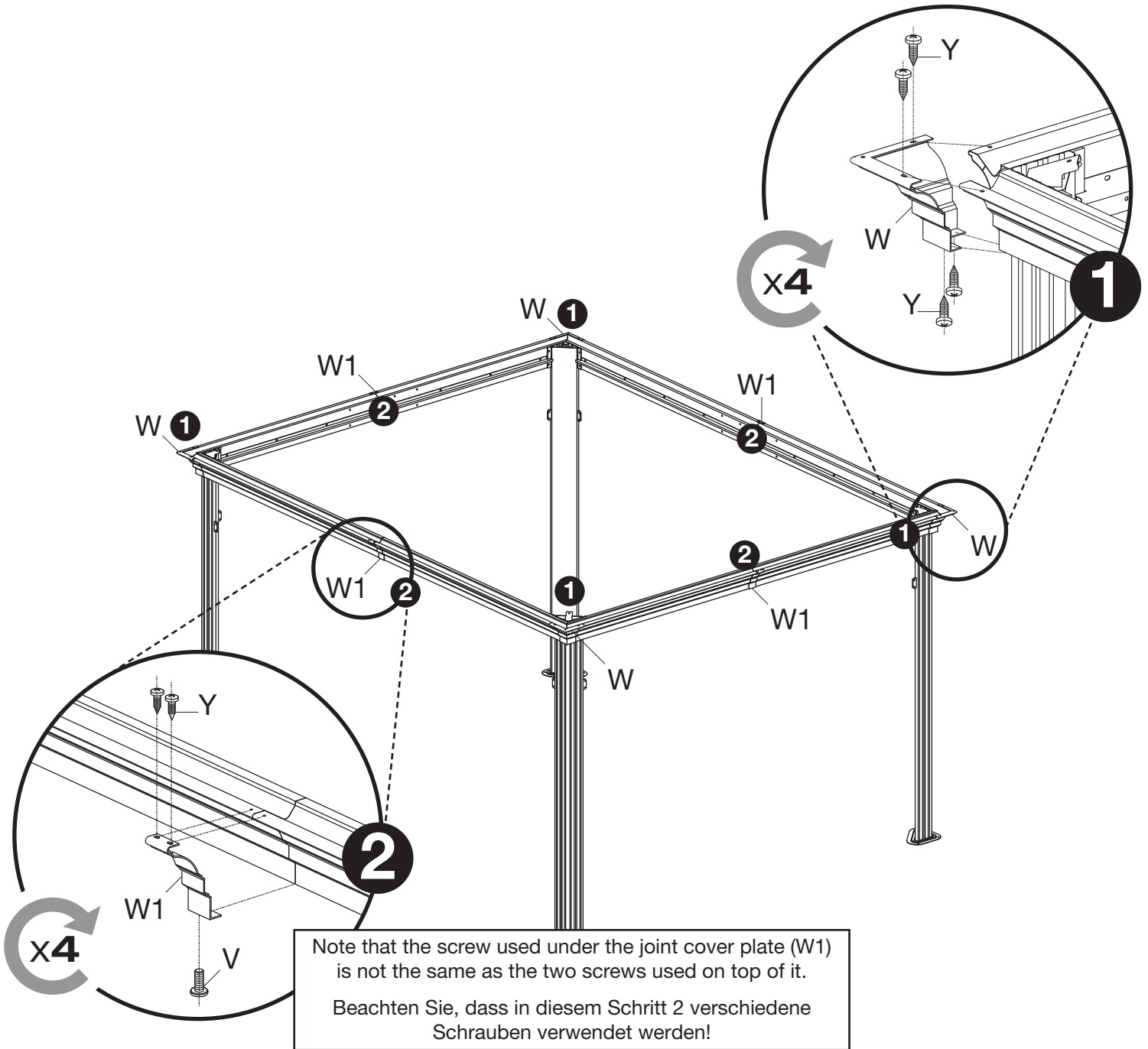
4 Curtains and 52 Hook
4 Vorhänge und 52 Haken



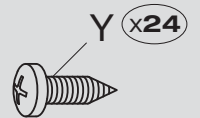
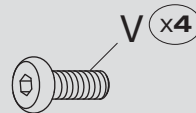
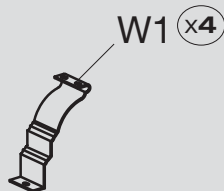
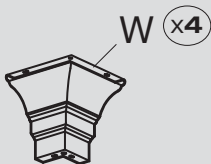


Step 6

Schritt 6

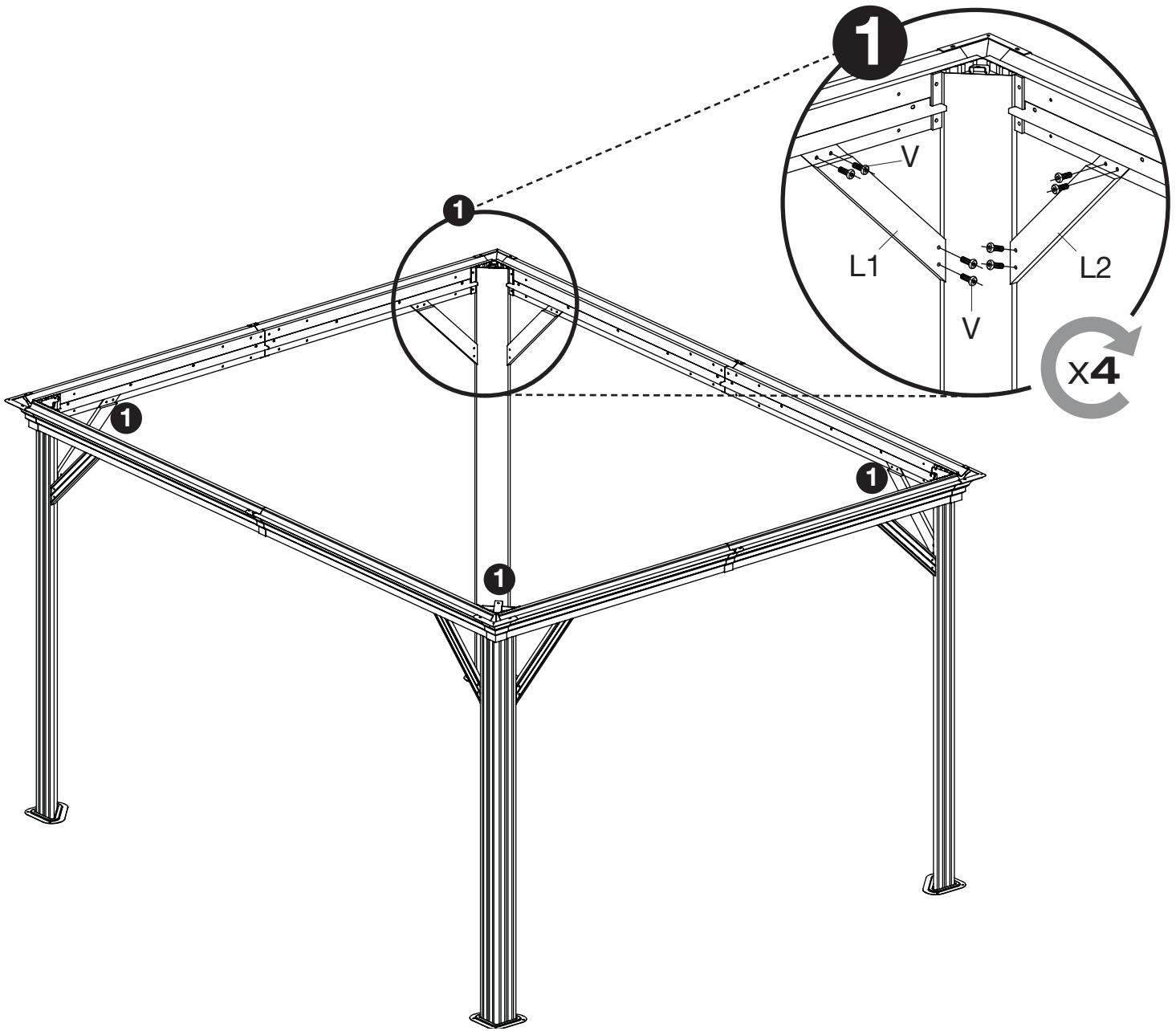


Parts required for this step / Benötigte Teile:

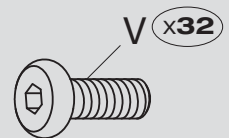


Step 7

Schritt 7

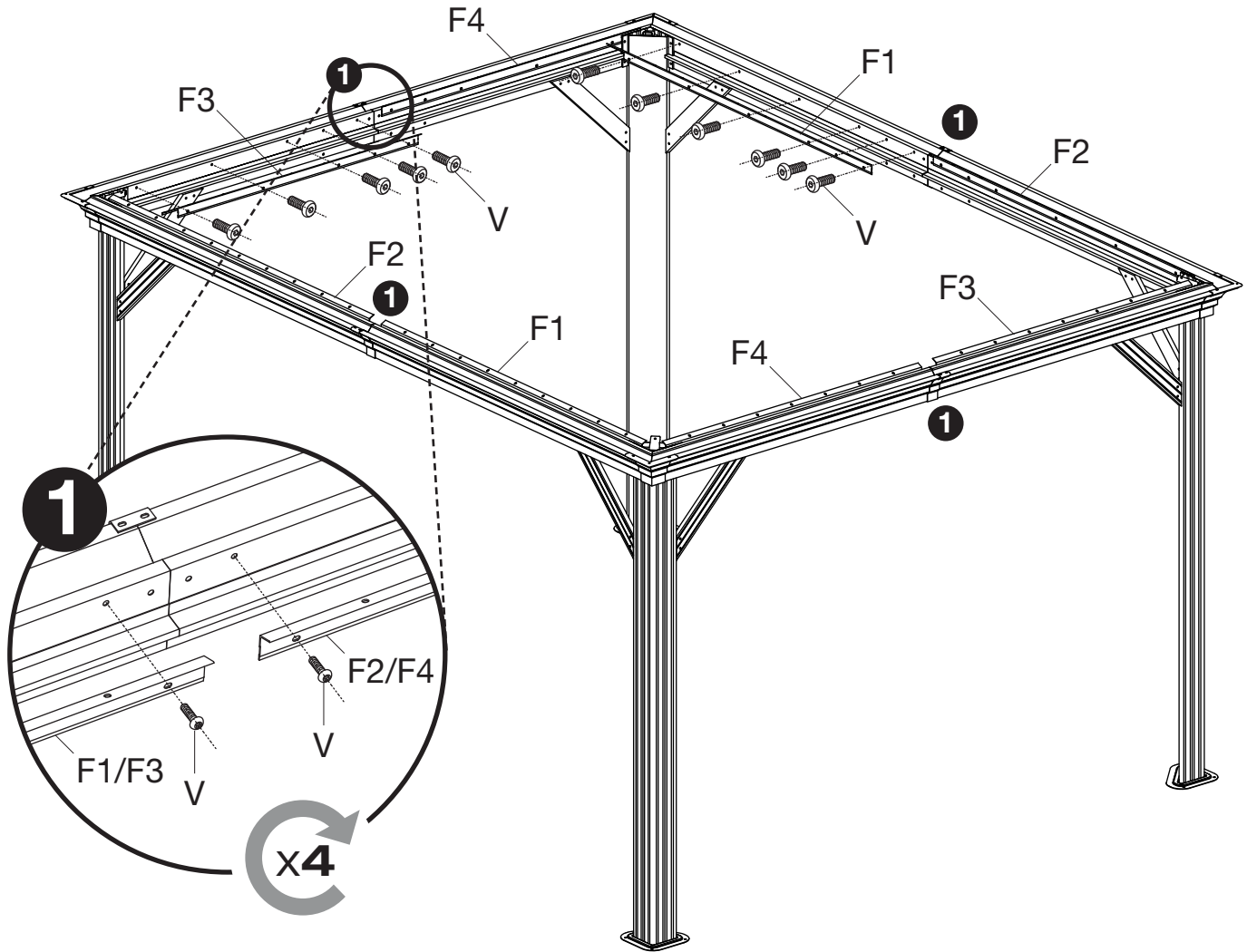


Parts required for this step / Benötigte Teile:

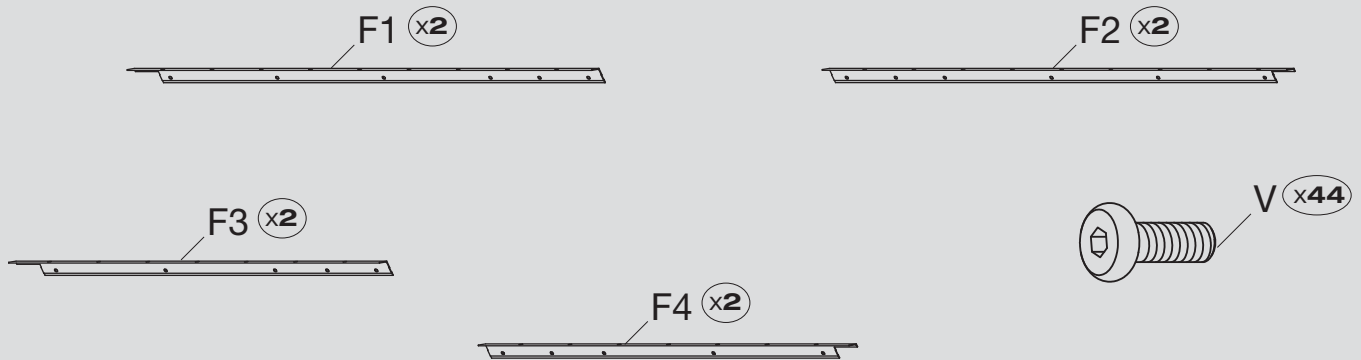


Step 8

Schritt 8

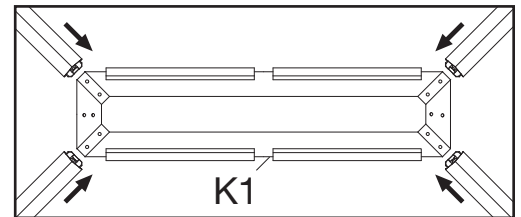
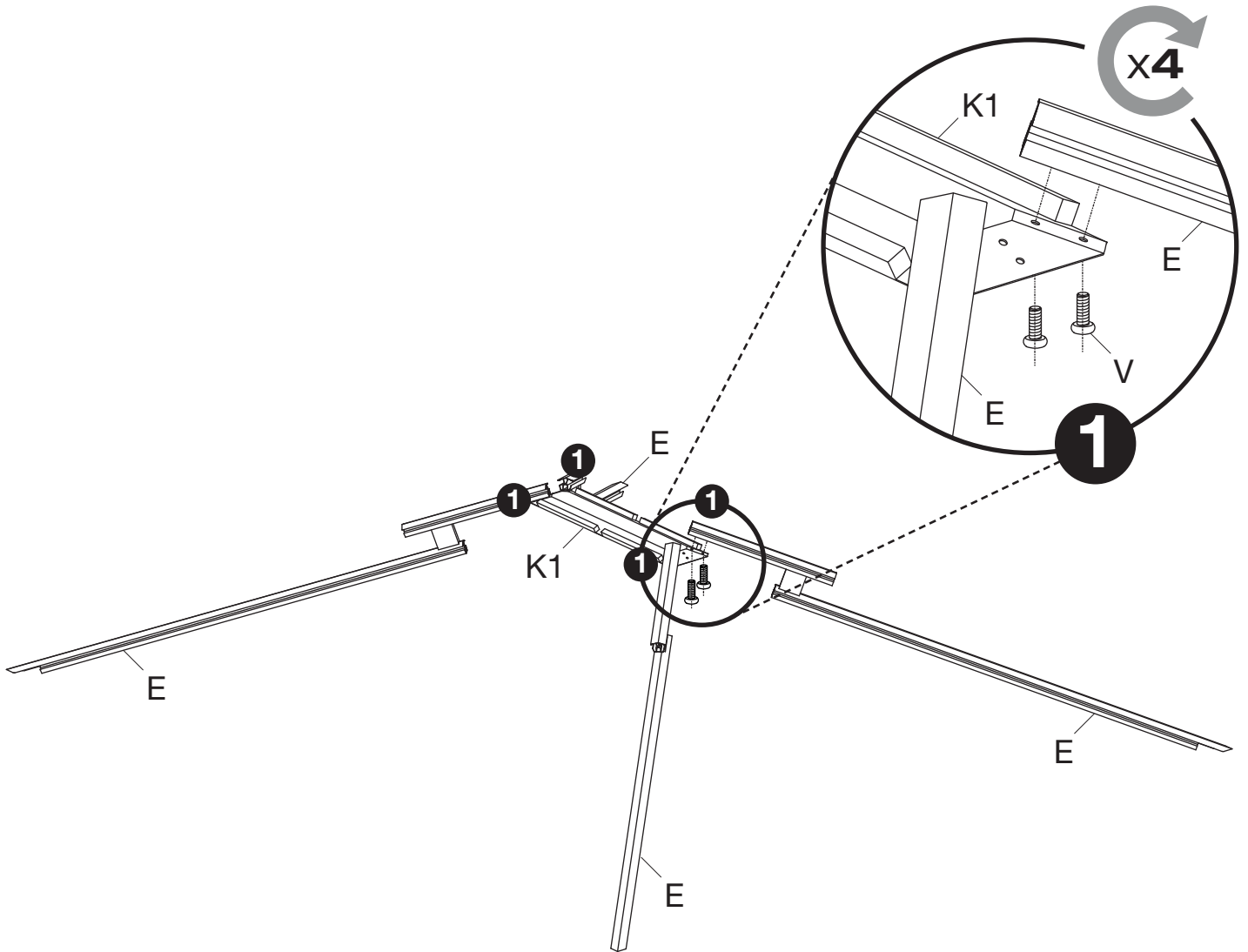


Parts required for this step / Benötigte Teile:

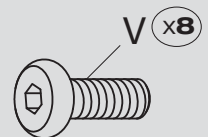
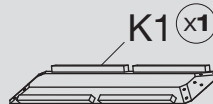


Step 9

Schritt 9



Parts required for this step / Benötigte Teile:

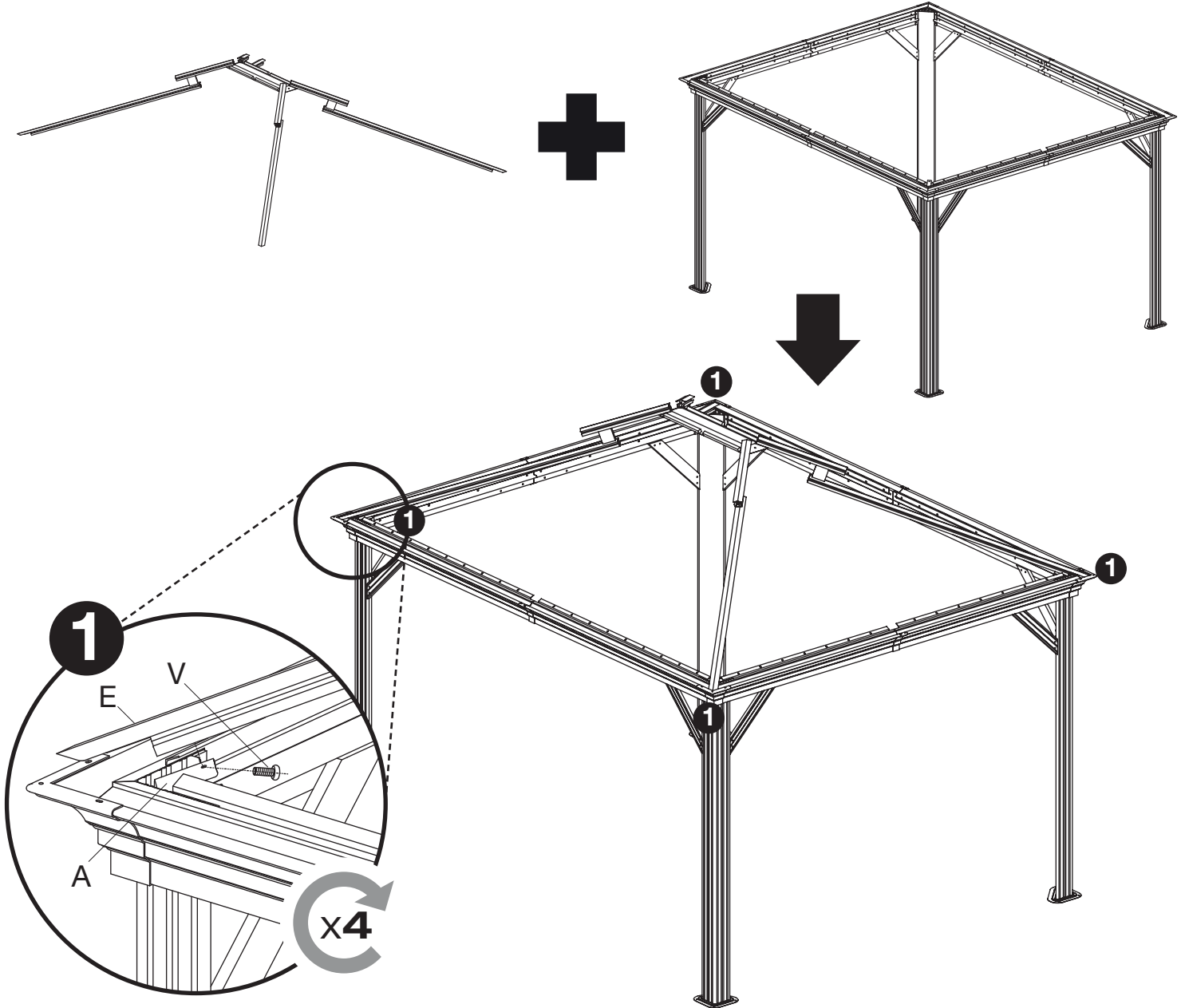


NOTE:
At least two people are required for this step.

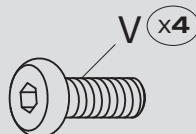
HINWEIS:
Für diesen Schritt benötigen Sie mindestens 2 Personen

Step 10

Schritt 10

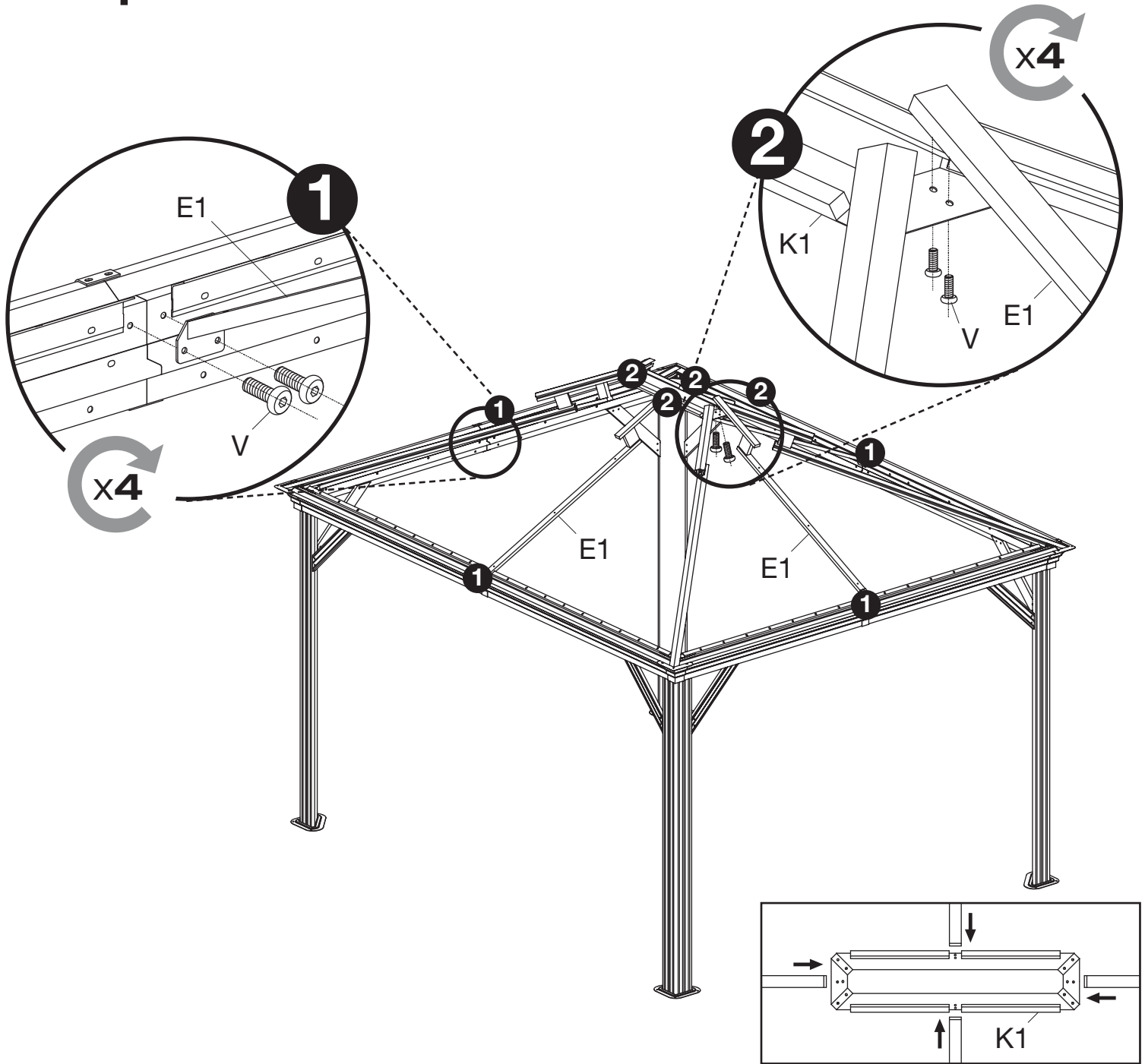


Parts required for this step / Benötigte Teile:

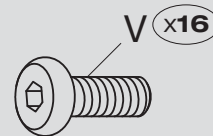
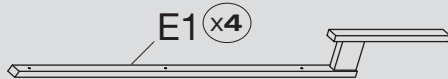


Step 11

Schritt 11



Parts required for this step / Benötigte Teile:



CAUTION:

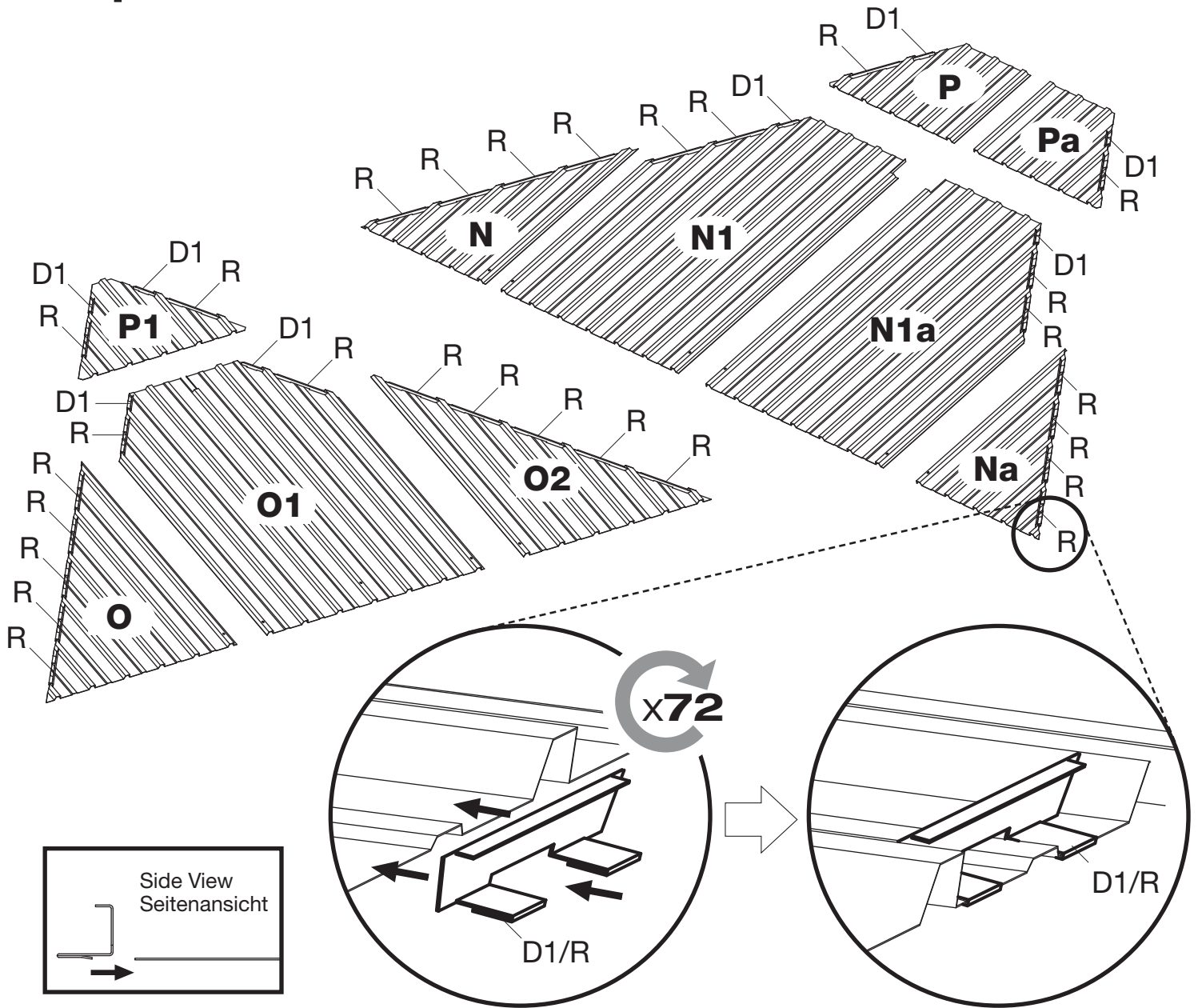
It is recommended to wear protective gloves since some of the parts have sharp edges.

ACHTUNG :

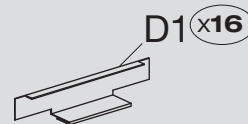
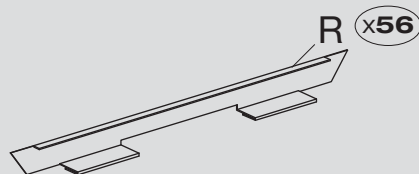
Es ist ratsam Schutzhandschuhe zu tragen, da einige Bauteile scharfe Kanten haben.

Step 12

Schritt 12



Parts required for this step / Benötigte Teile:



NOTE:

Two people are required to install the roof panels.

HINWEIS :

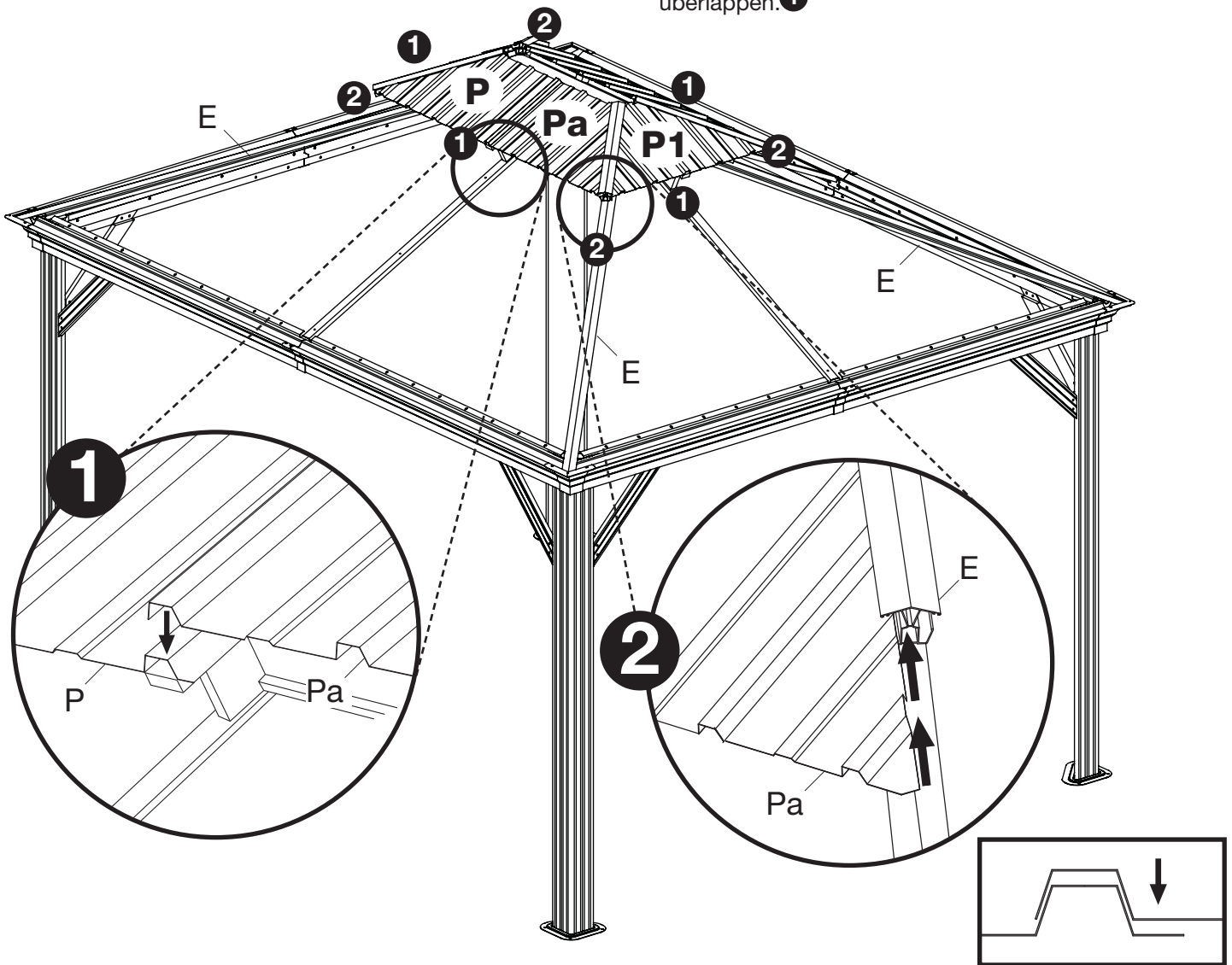
Für die Montage der Dachplatten benötigen Sie 2 Personen.

Step 13

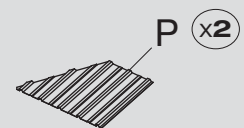
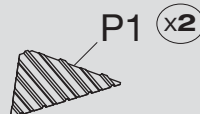
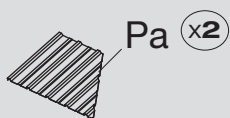
13.1 Install the panels for small roof (Pa, P and P1) by sliding them into the track of the corner roof bars (E).

Schritt 13

13.1 Setzen Sie die Dachplatten (Pa, P und P1) ein indem Sie diese in die Dachstreben (E) einschieben. Achten Sie darauf, dass die Platten überlappen. **1**



Parts required for this step / Benötigte Teile:



Step 14

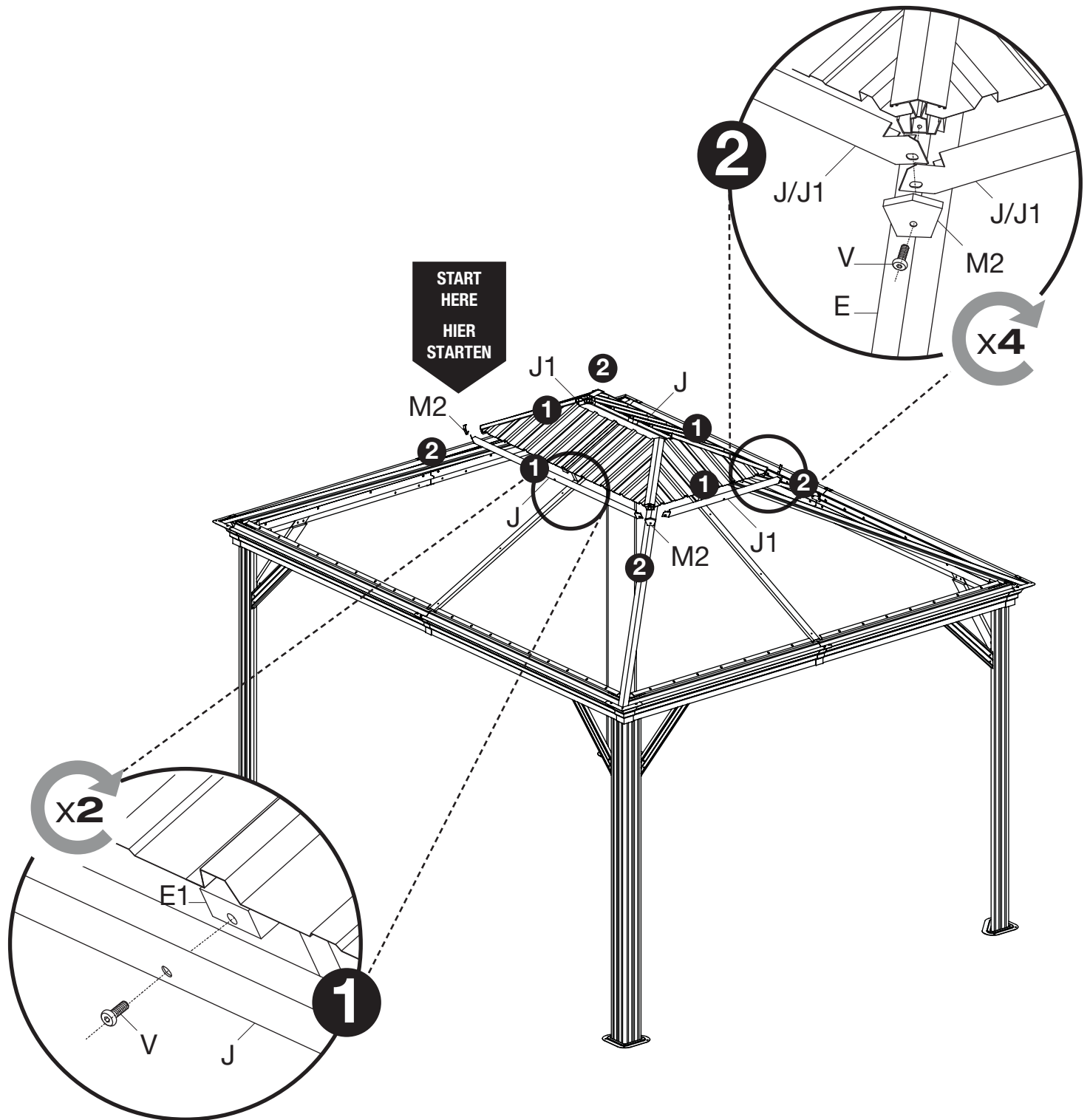
- 14.1 Starting from the left corner of a 12 ft. side, attach the left end of a side structure for small roof (J) using a screw (V). Do not place a finishing end (M2) at this moment as it will be installed at the end of this step.
- 14.2 Install a screw (V) in the middle of the side structure for small roof (J) then move to the right end of the side structure for small roof (J). Align the pre-drilled hole of this roof side structure (J) with the pre-drilled hole in a side structure for small roof (J1) and the pre-drilled hole of a finishing end (M2). Attach with a screw (V).
- 14.3 Continue this process for installing all the side structures for small roof (J and J1) around the shelter. Refer to the illustration. Your last step will be to unscrew the first screw (V) you inserted in order to install the last corner finishing end (M2).

Schritt 14

- 14.1 Beginnen Sie an der linken Ecke der Längsseite des Produktes und befestigen Sie die Abschlussleiste (J) mit der Schraube (V). Schraube (V) wird im Schritt 14.3 demontiert und anschließend wieder verschraubt um die Montage abzuschließen.
- 14.2 Verschrauben Sie anschließend die Abschlussleiste (J) mit einer Schraube (V) mittig. **1** Um einen problemlosen Übergang zur nächsten Seite zu bekommen, setzen Sie bitte die Abschlussleiste (J1) an und verschrauben diese an der Ecke mit der Abschlussleiste (J). **2** Sichern Sie beide Abschlussleisten mit der Abschlusskappe Ecke (M2).
- 14.3 Wiederholen Sie die Schritte 14.1 & 14.2 bis Sie zur letzten Ecke und damit wieder zum Anfang kommen. Wie in Schritt 14.1 beschrieben, lösen Sie nun die Schraube (V), setzen die Abschlussleiste (J1) an und verschrauben diese erneut mit der Abschlusskappe Ecke (M2) und der Schraube (V).

Parts required for this step / Benötigte Teile:

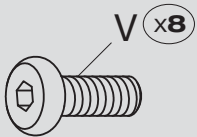


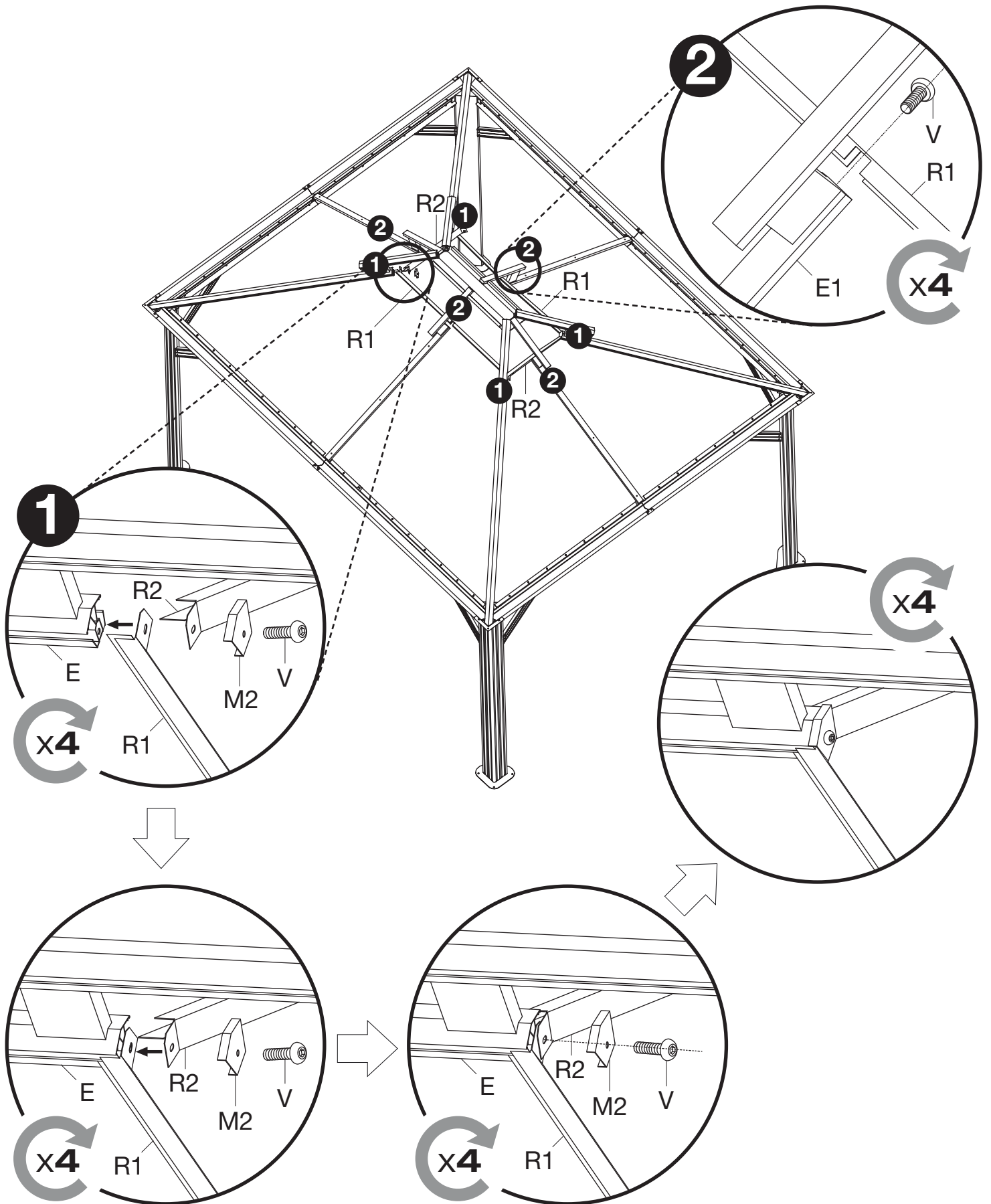


Step 15

Schritt 15

Parts required for this step / Benötigte Teile:





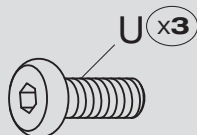
Step 16

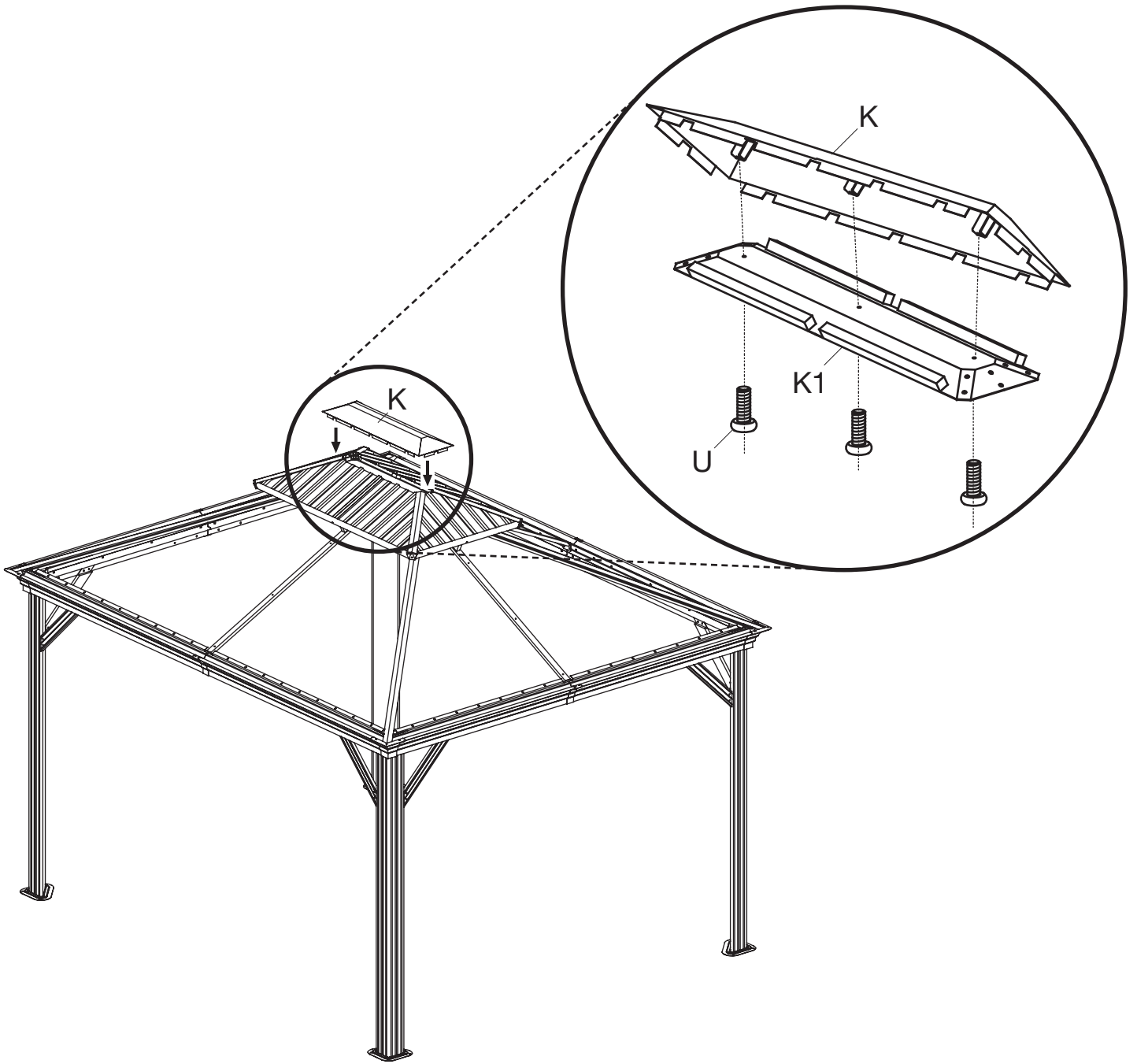
16.1 Install the outside roof connector (K) to the inside roof connector (K1) using the screws (U).

Schritt 16

16.1 Verbinden Sie die Mittelkappe Außen (K) mit der Mittelkappe Innen (K1) und verschrauben diese mit den Schrauben (U).

Parts required for this step / Benötigte Teile:





CAUTION:

Insert the iron angles (M3 and M4) into the solidifying bars (H and I) prior to the screws.

ACHTUNG:

Befestigen Sie die Verbindungsplatten (M3 & M4) innenliegend in den Dachverstärkungsstreben (H & I)

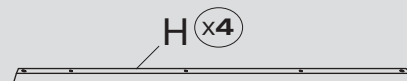
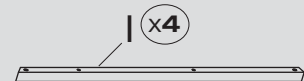
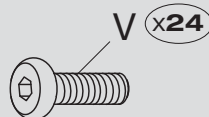
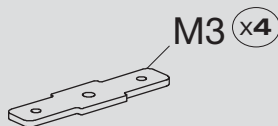
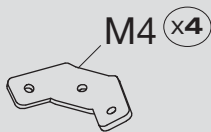
Step 17

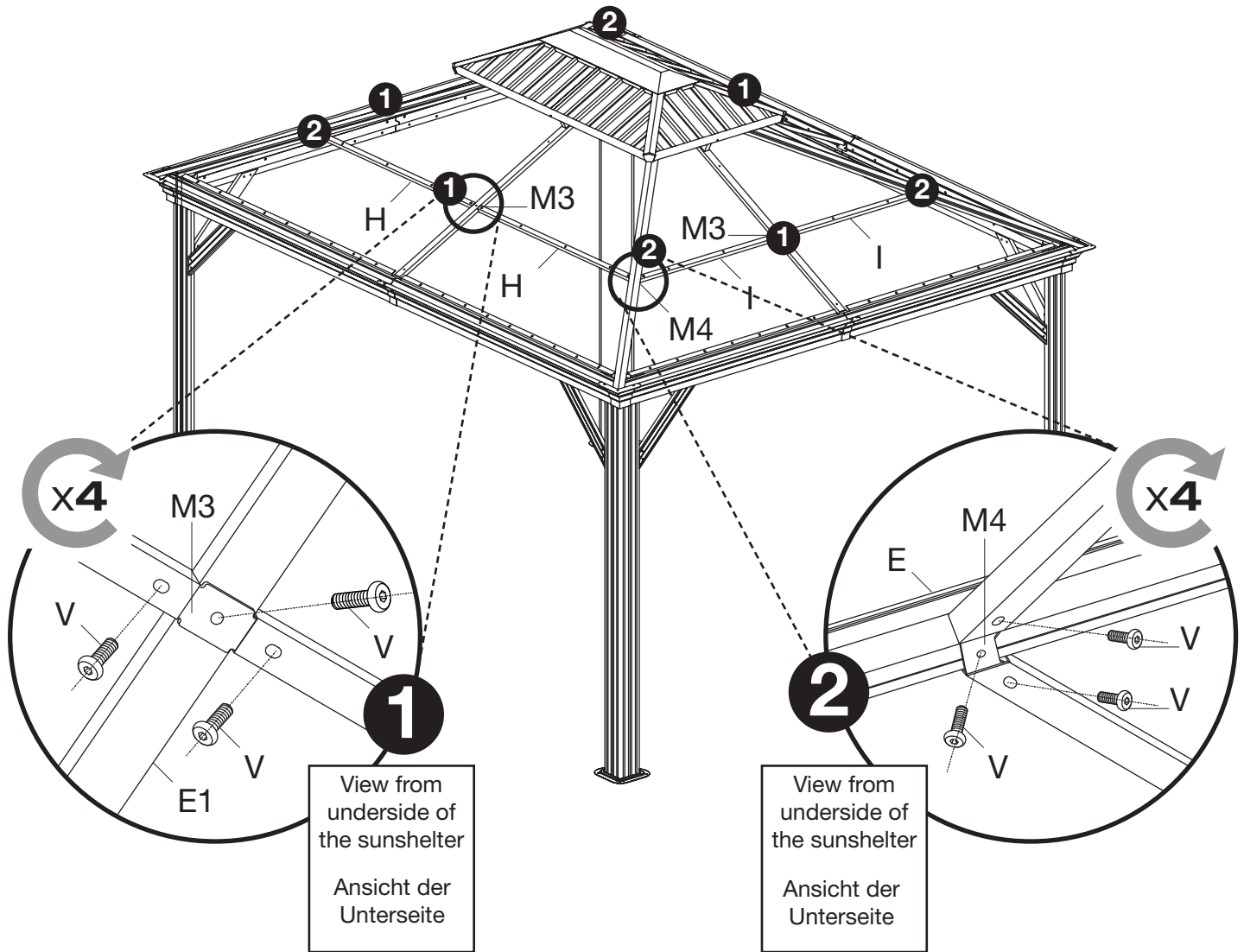
- 17.1 From the underside of the sunshelter, install the solidifying bars (H and I) according to picture using the iron angles (M3 and M4) and the screws (V).

Schritt 17

- 17.1 Verschrauben Sie von unten die Dachverstärkungsstreben (H & I) mit den Verbindungsplatten (M3 & M4) und den Schrauben (V). Achten Sie darauf, die Platten innenliegend in die Strebe (I) einzusetzen.

Parts required for this step / Benötigte Teile:





View from underside of the sunshelter
Ansicht der Unterseite

View from underside of the sunshelter
Ansicht der Unterseite

NOTE:

Two people are required to install the roof panels. Install one panel at a time beginning with the left panel.

IMPORTANT:

Ensure each screw installed on this step is attached to a spacer (M5).

HINWEIS :

Für die Montage der Dachplatten benötigen Sie 2 Personen. Beginnen Sie mit der linken Dachplatte.

WICHTIG :

Bei jeder Verschraubung einer Dachplatte muss sich zwischen Dachplatte und Gestell ein Abstandstück (M5) befinden.

Step 18

- 18.1 Overlap the roof panels as shown on the illustration 1.
- 18.2 Place the roof panels as shown on the illustration 3 and place a spacer (M5) between the roof panels and the structure, align the pre-drilled holes on the roof panels with the pre-drilled holes on the spacer (M5). Refer to the illustrations 2 and 4 to place the spacer (M5).
- 18.3 Screw the roof panels to the structure using the screws (S, T, X1 and U). Refer to the illustrations 2 and 4.

Schritt 18

- 18.1 Wie in Illustration 1 zu sehen, müssen die Dachplatten überlappen.
- 18.2 Setzen Sie die Platten, wie bei Illustration 3 zu sehen auf das Gestell. Wie in Illustration 2 & 4 zu sehen, müssen Sie ein Abstandsstück (M5) zwischen die Dachplatte und das Gestell legen. Achten Sie darauf, die Abstandsstücke auf die vorgebohrten Löcher zu setzen.
- 18.3 Wie in Illustration 4 dargestellt, verschrauben Sie bitte die Dachplatten mit den Schrauben (S, T, X1 & U).

IMPORTANT/ WICHTIG

Do not screw firmly screws from the beginning. Install all the roof panels with untightened screws then, once all roof panels attached, go back to screw firmly all the screws.

Bitte ziehen Sie die Schrauben während der Montage des Daches nur handfest an. Erst nach kompletter Fertigstellung ziehen Sie alle Schrauben fest an.

Parts required for this step / Benötigte Teile:

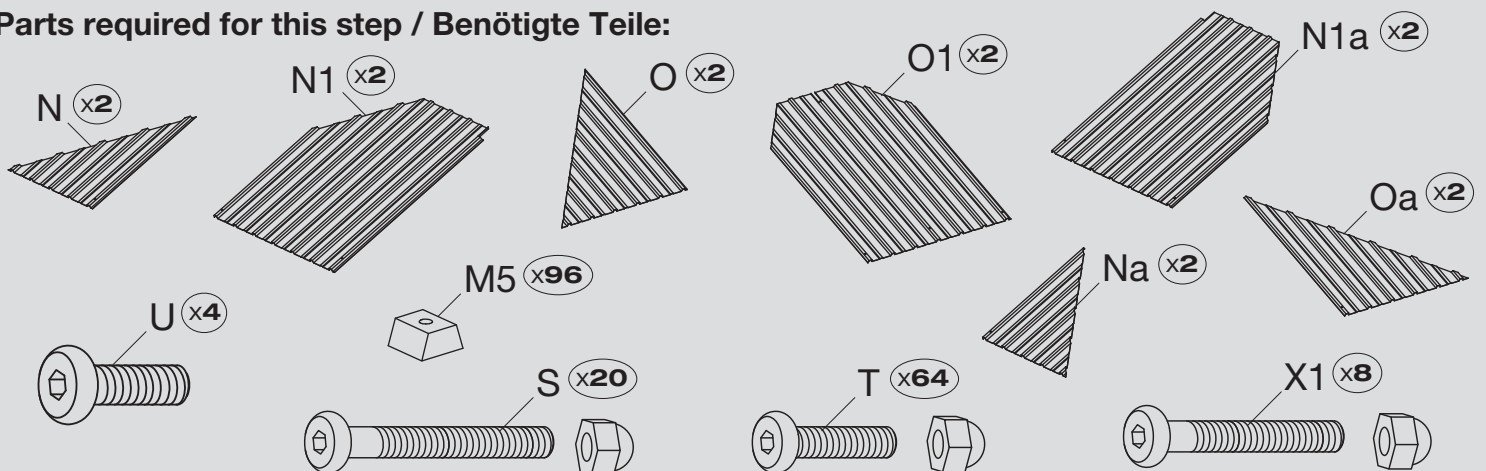


Illustration 1

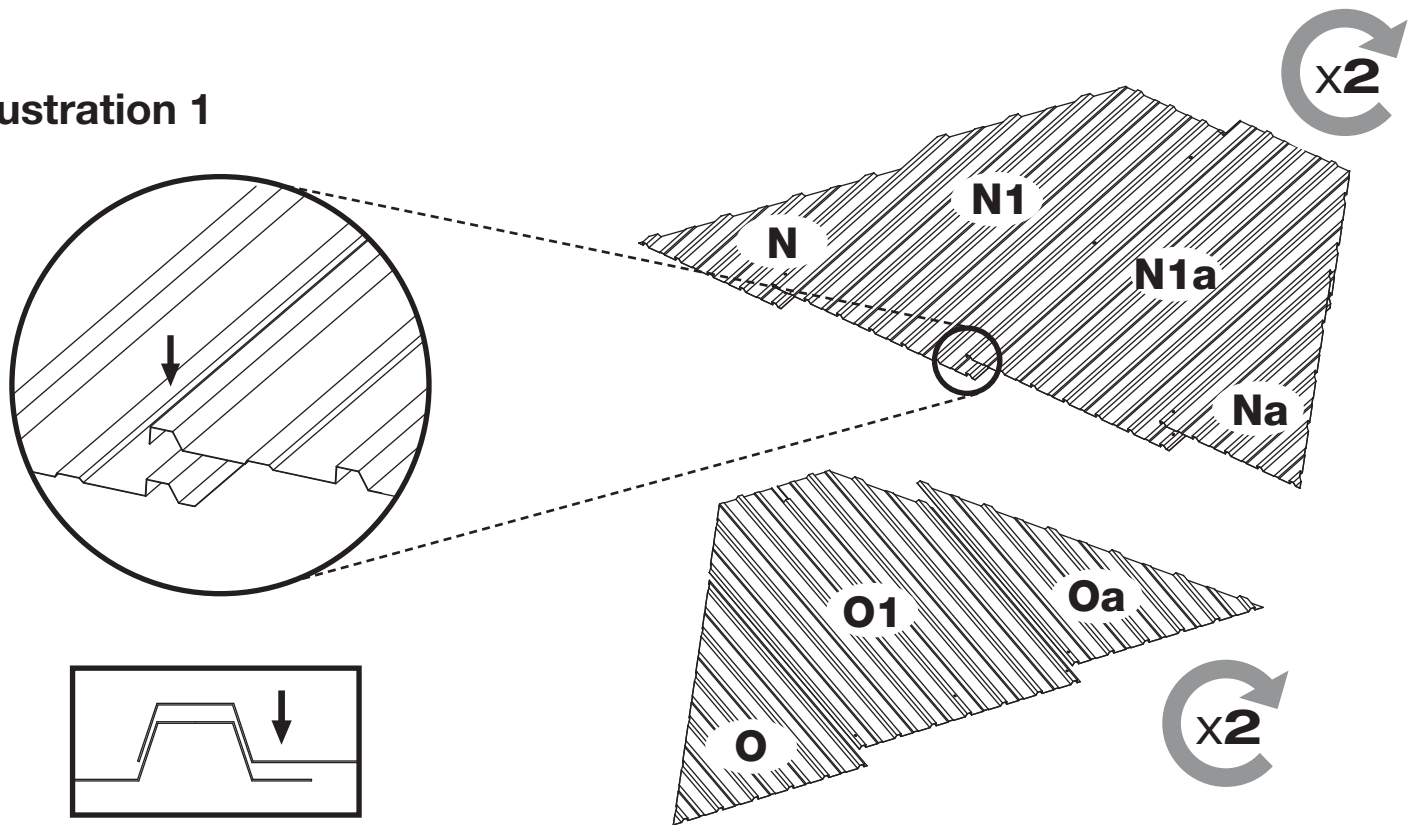


Illustration 2

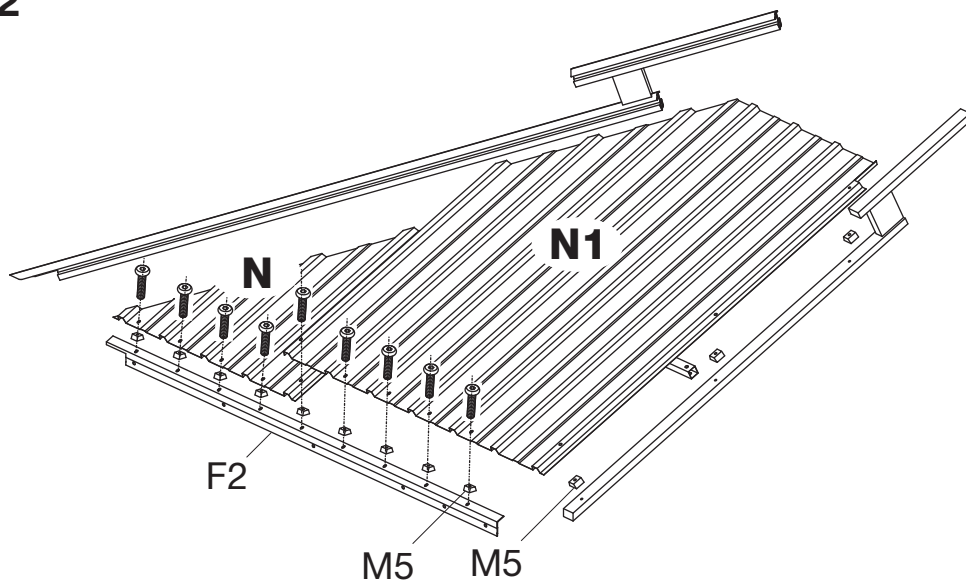


Illustration 3

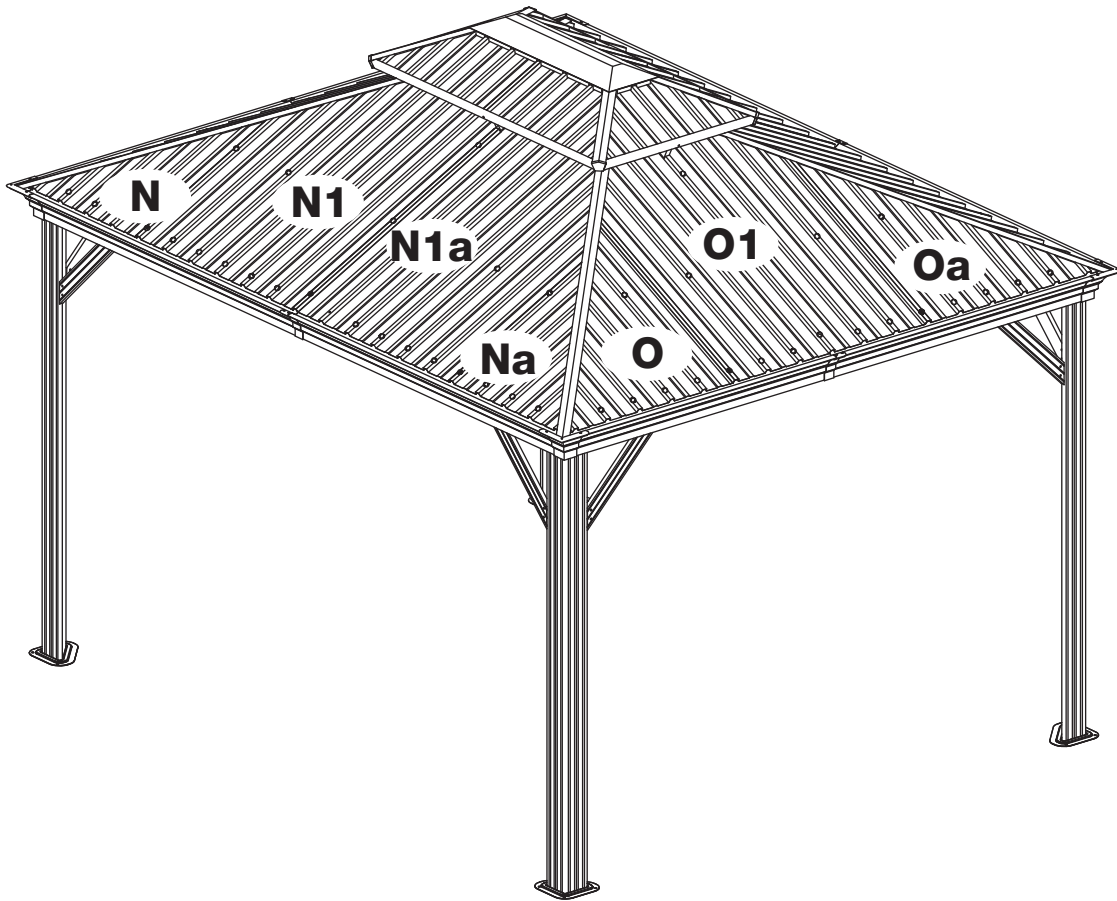
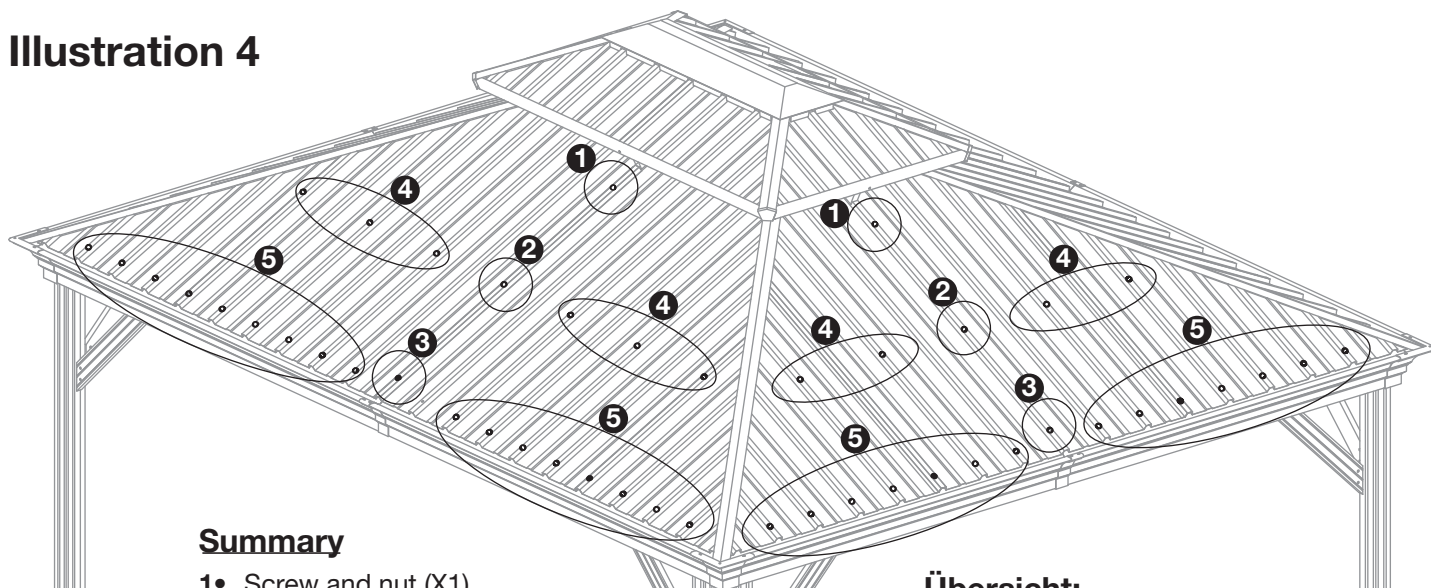


Illustration 4

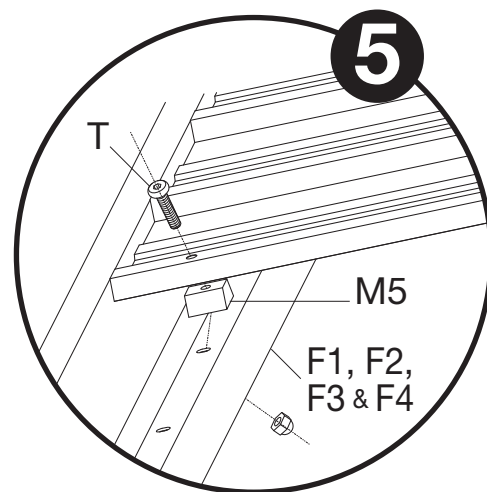
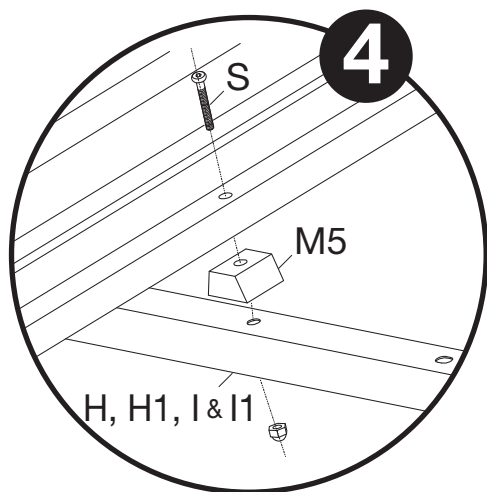
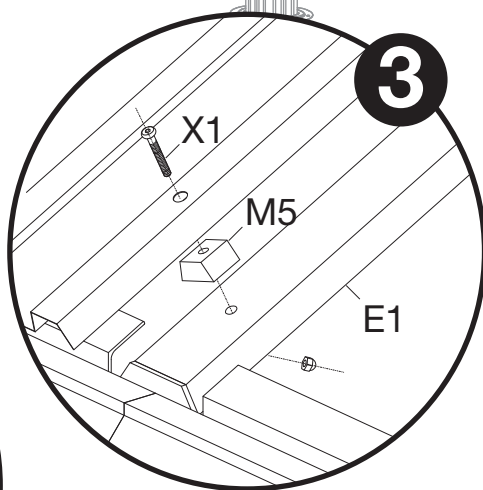
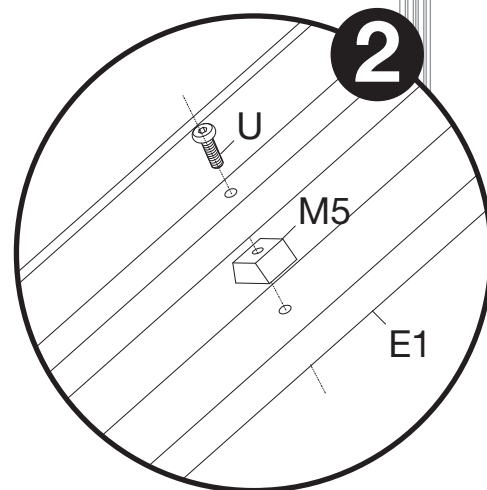
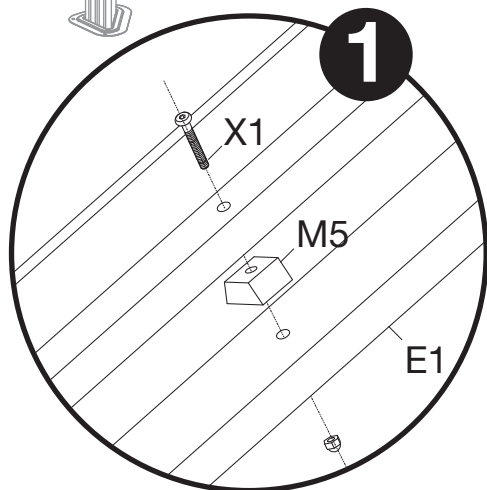


Summary

- 1• Screw and nut (X1)
- 2• Screw (U)
- 3• Screw and nut (X1)
- 4• Screw (S)
- 5• Screw (T)

Übersicht:

- 1• Schraube & Mutter (X1)
- 2• Schraube (U)
- 3• Schraube & Mutter (X1)
- 4• Schraube & Mutter (S)
- 5• Schraube (T)



NOTE:

The netting should be installed starting in the middle of the 12 feet side of the unit, wrap around the inside of the post, and finish the installation in the middle of the 12 feet side of the unit. The zippers to close the netting will therefore meet in the center of the each side of the sun shelter.

NOTE-OPTIONAL CURTAINS:

For optional curtains, install the curtain first on the track closest to the ogee then install mosquito netting on the track closest to the inside of the shelter.

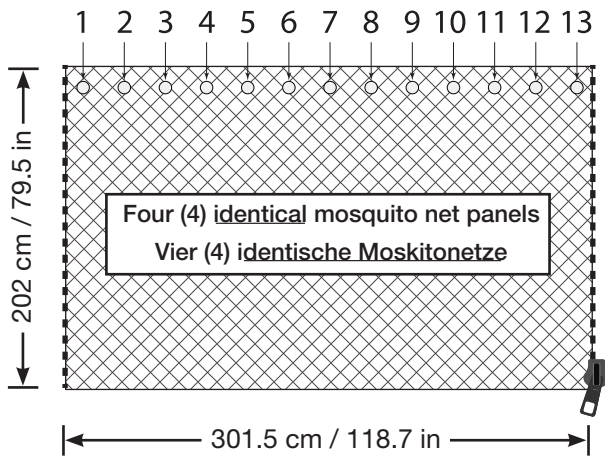
HINWEIS:

Beginnen Sie beim Befestigen des Moskitonetzes in der Mitte des Pavillons und haken Sie die ersten 4 Haken zur Außenseite hin ein. Anschließend schlagen Sie das Netz vor dem Pfosten um die Ecke und befestigen Sie weitere 4 Haken. Wiederholen Sie den Schritt an allen 4 Seiten. Anschließend haben Sie pro Seite jeweils einen Eingang mit einem Reißverschluss.

HINWEIS - OPTIONALE VORHÄNGE:

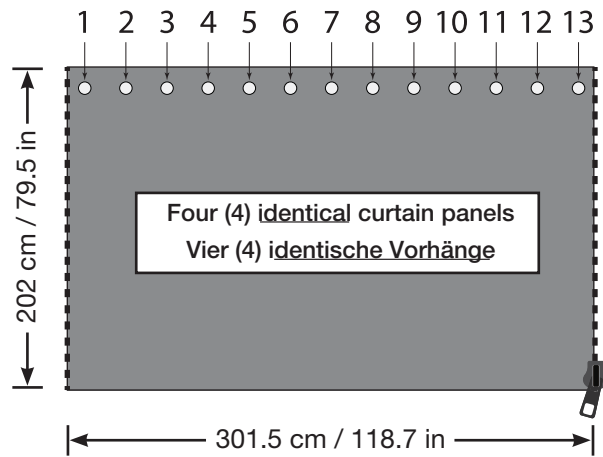
Sofern Sie ein optionales Vorhangset erworben haben, befestigen Sie dieses vor der Montage des Moskitonetzes, da wie anfangs erwähnt (Schritt 2), die Haken für die Vorhänge zur äußeren Seite ausgerichtet sind. Die Befestigung erfolgt gleich dem Moskitonetz.

Step 19



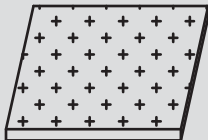
**OPTIONAL MOSQUITO NETS
OPTIONALE MOSKITONETZE**

Schritt 19

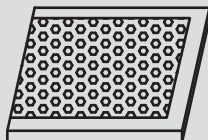


**OPTIONAL CURTAINS
OPTIONALE VORHÄNGE**

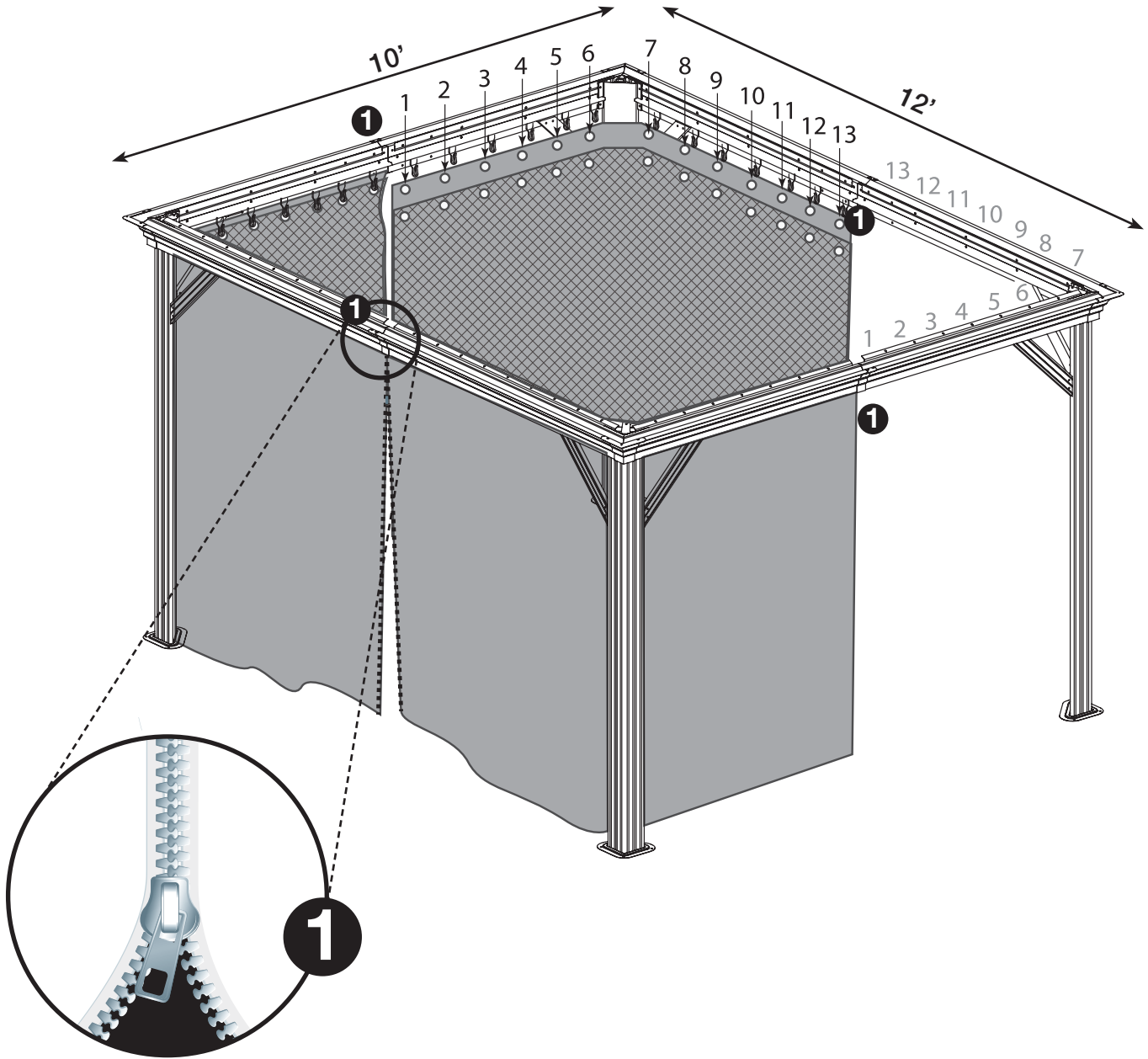
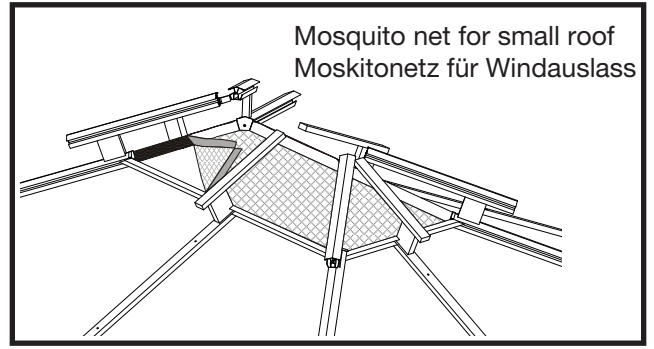
Parts required for this step / Benötigte Teile:



4 Curtains
4 Vorhänge



4 Mosquito Nets + 1 mosquito net for small roof
4 Moskitonetze + 1 Moskitonetz für Windauslass





Clemens **HobbyTec**

**NOCH FRAGEN RUND
UM DAS PRODUKT
ODER ZUM AUFBAU?**

RUFEN SIE UNS AN:
+49 (0) 6571 929 222

SERVICE@CLEMENS-HOBBYTEC.DE

CLEMENS HOBBYTEC GMBH
RUDOLF-DIESEL-STRASSE 8
D-54516 WITTLICH

WWW.CLEMENS-HOBBYTEC.DE