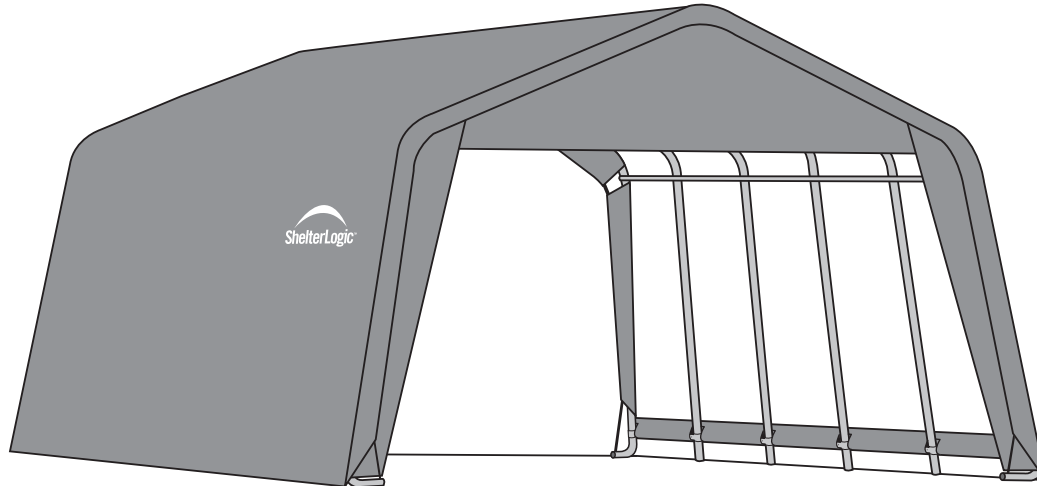


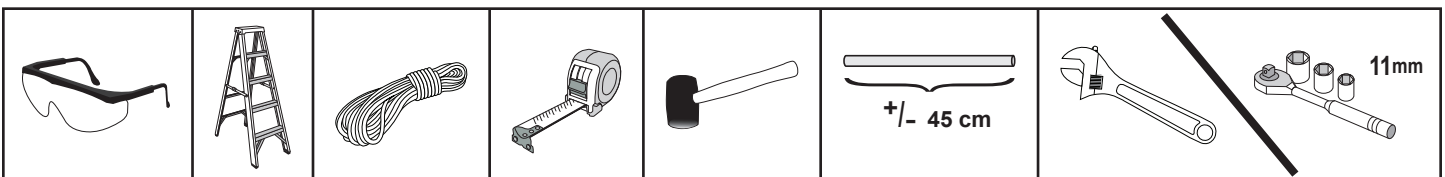
Garagetält Original 23 kvm

Monteringsanvisning



| BESKRIVNING | MODELLNR # |
|--|------------|
| 3,7 x 6 x 2,4 m Garage-in-a-Box Original - Grå | 62790 |

REKOMMENDERADE VERKTYG



Läsa HELA anvisningen innan monteringen påbörjas. Detta skydd MÅSTE förankras säkert.
DETTA ÄR EN TILLFÄLLIG KONSTRUKTION OCH REKOMMENDERAS INTE SOM EN PERMANENT
LÖSNING.

Innan du börjar: 3 eller fler personer rekommenderas för montering. Ungefärlig tid: 2 timmar.

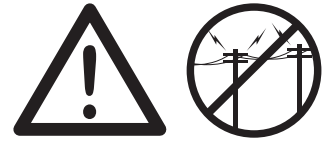


OBSERVERA:

Detta skydd är tillverkat av kvalitetsmaterial. Det är designat för att passa det skräddarsydda tygöverdraget från ShelterLogic®, Corp. som ingår. Skydd från ShelterLogic®, Corp. erbjuder förvaring och skydd från skador som orsakas av sol, lätt regn, trädsav, djur- och fågelspillning och lätt snö. Förankra denna konstruktion från ShelterLogic®, Corp. ordentligt. Läs anvisningen för mer detaljerad information om förankringen. Det är kundens ansvar att förankra ordentligt, hålla skyddet spänt och fritt från snö och skräp. Läs och förstå monteringsanvisningen, varningarna och försiktighetsåtgärderna innan monteringen påbörjas. Ring kundtjänst på numret nedan om du har några frågor. Hänvisa till garantikortet i förpackningen.

FARA:

Kontrollera alla lokala bestämmelser för installation av tillfälliga skydd innan monteringen påbörjas. Välj platsen för ditt skydd omsorgsfullt. Fara: Håll borta från elledning. Kontrollera luftdragna ledningar, trädgrenar eller andra föremål. Kontrollera nedgrävda rör och ledningar innan du gräver. Montera INTE nära tak eller andra konstruktioner varifrån snö, is eller överdriven avrinning kan hamna på ditt skydd. Häng INTE föremål från taket eller i stödvajrarna.



VARNING:

Brandrisk. Rök inte eller använd inte anordningar med öppen eld (däribland grillar, eldstäder, fritöser, rökanordningar eller lyktor) i eller i närheten av skyddet. Förvara INTE lättantändliga vätskor (bensin, fotogen, propan osv.) i eller i närheten av ditt skydd. Utsätt inte taket eller sidorna på skyddet för öppen eld eller annan flammkälla.



FÖRSIKTIGHETSÅTGÄRDER:

Var FÖRSIKTIG när du reser ramen. Använd skyddsglasögon under monteringen. Säkra och fäst stolpar som är placerade över huvudet med bultar under monteringen. Se upp för stolpkanterna.

ORDENTLIG FÖRANKRING OCH MONTERING AV RAMEN:

DET ÄR KUNDENS ANSVAR ATT FÖRANKRA RAMEN ORDENTLIGT.

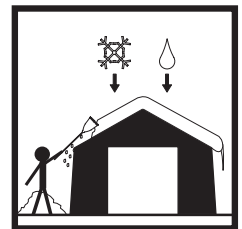
ShelterLogic®, Corp. ansvarar inte för skador på enheten eller innehållet som orsakats av naturkrafter. Skydd som inte är säkert förankrade kan flyga iväg och orsaka skada. Detta täcks inte av garantin. Kontrollera förankringarna emellanåt för att säkerställa att skyddet är stabilt. ShelterLogic®, Corp. kan inte hållas ansvarig för skydd som blåser iväg. OBSERVERA: Överdraget till ditt skydd kan snabbt tas bort och förvaras i händelse av svåra väderförhållanden. Om väderprognoserna förutspår stark vind eller oväder i ditt område rekommenderar vi att du tar bort överdraget.

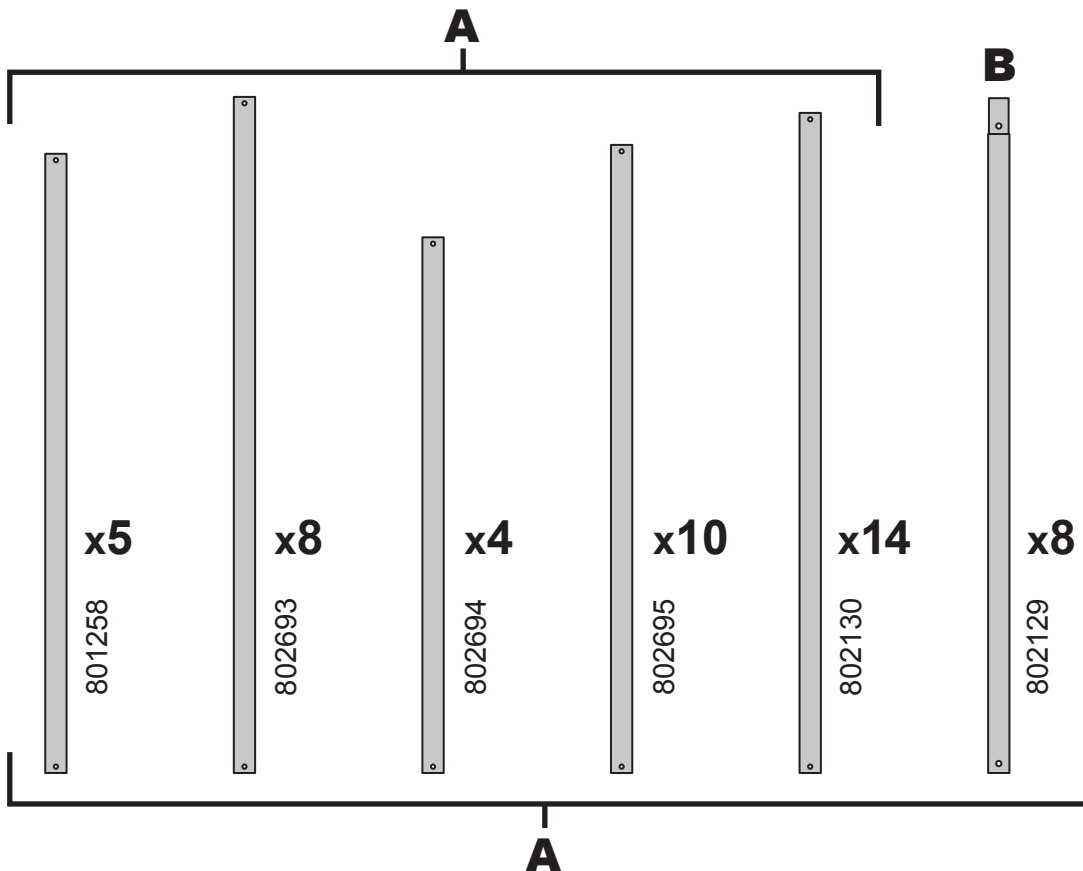
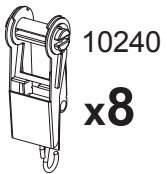
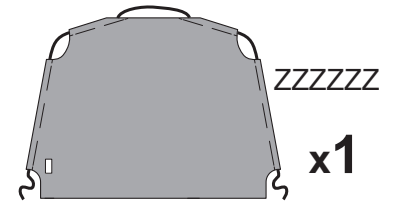
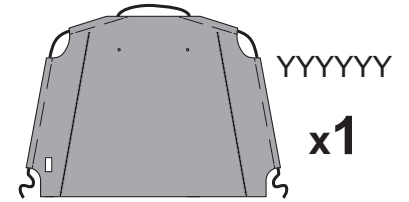
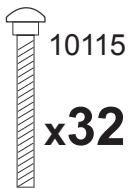
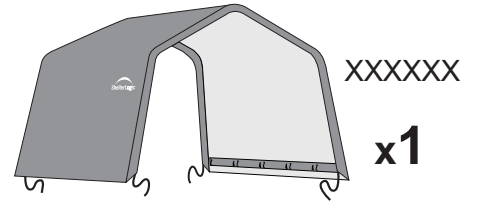
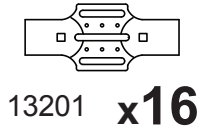
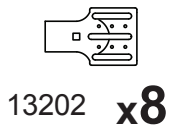
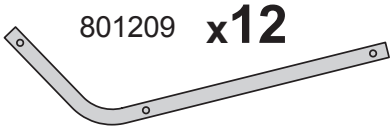
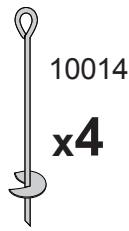
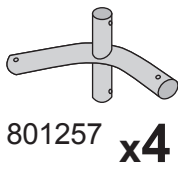
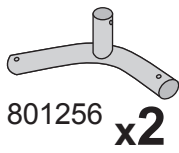
RESERVDELAR, MONTERING, SPECIALBESTÄLLNINGAR:

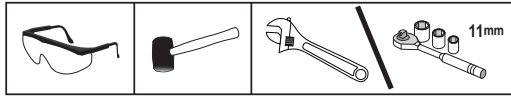
Originalreservdelar och -tillbehör från ShelterLogic®, Corp. kan levereras från fabriken, däribland förankringssatser för nästan alla användningsområden, ersättningsöverdrag, vägg- och inhägnadssatser, ventilations- och belysningsatser, ramdelar, blixtlåsförsedda dörrar och andra tillbehör. Alla artiklar skickas från fabriken direkt till din dörr.

SKÖTSEL OCH RENGÖRING:

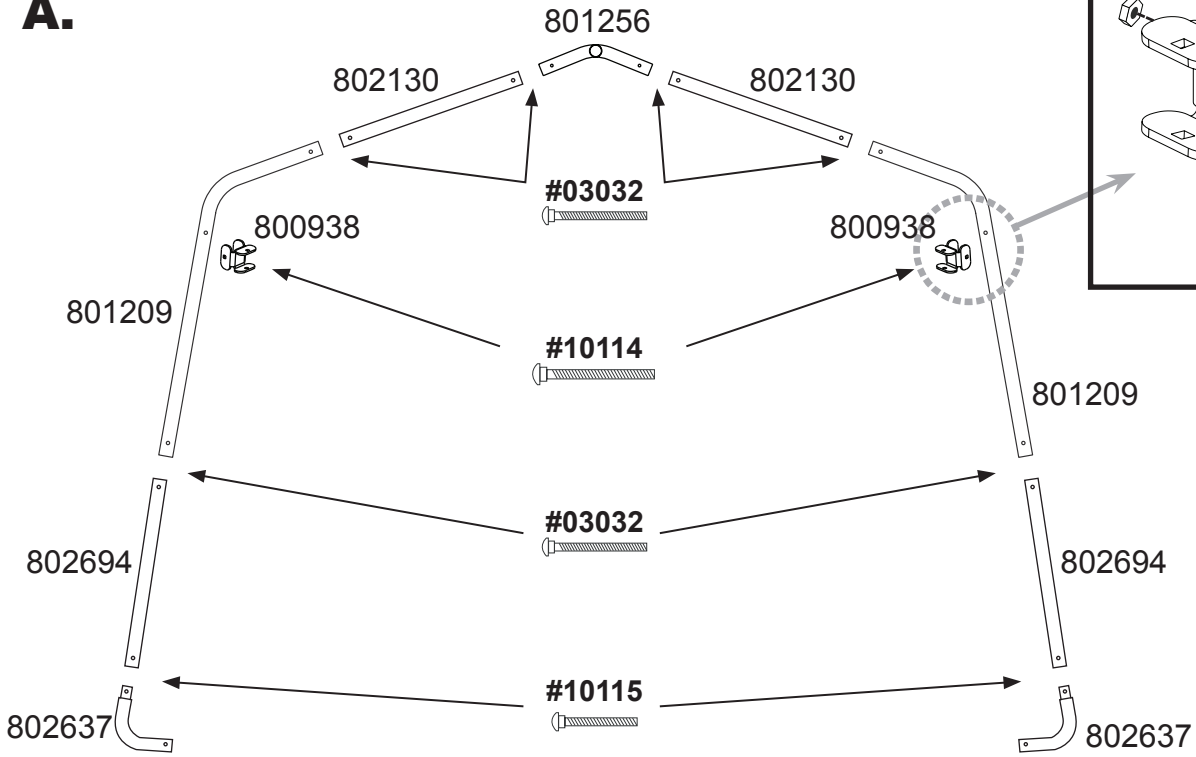
Ett spänt överdrag håller längre och fungerar bättre. Se alltid till att överdraget är spänt. Löst tyg kan göra att överdraget slits snabbare. Ta genast bort snö eller is som samlats på taket med en sopkvast, mopp eller annat mjukt redskap. Var väldigt försiktig när du tar bort snö från överdraget – arbeta alltid på utsidan av konstruktionen. Använd INTE verktyg eller redskap med hårda kanter, som skrapor eller skyfflar, för att ta bort snön. Detta kan leda till att överdraget går i sönder. Använd INTE blekmedel eller starka slipmedel för att rengöra tygöverdraget. Överdraget rengörs enkelt med mild tvål och vatten.





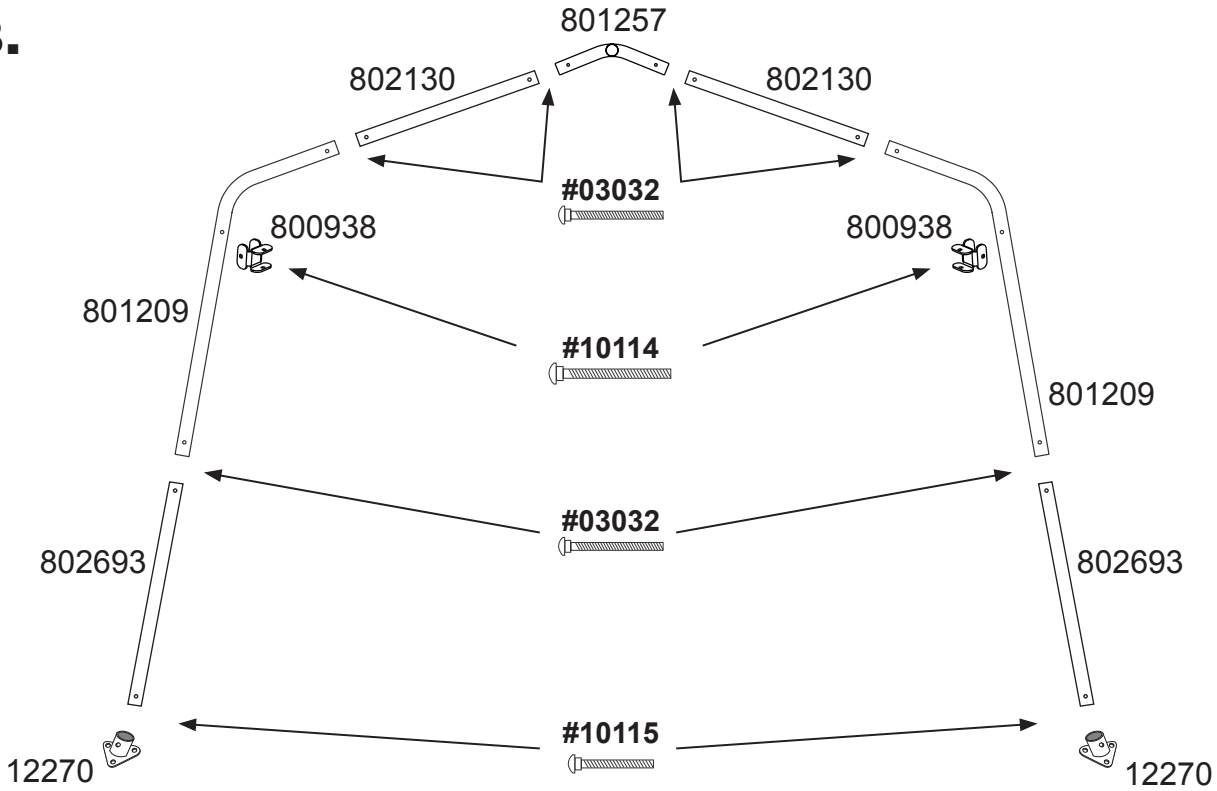


A.



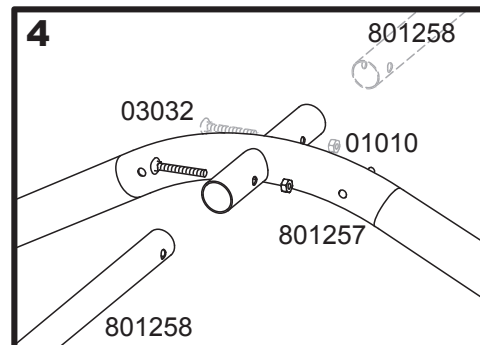
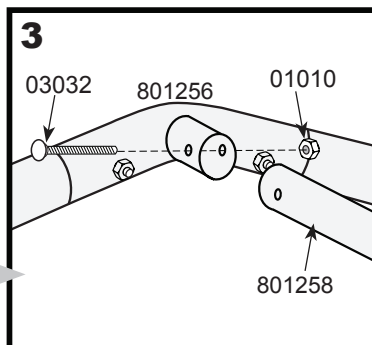
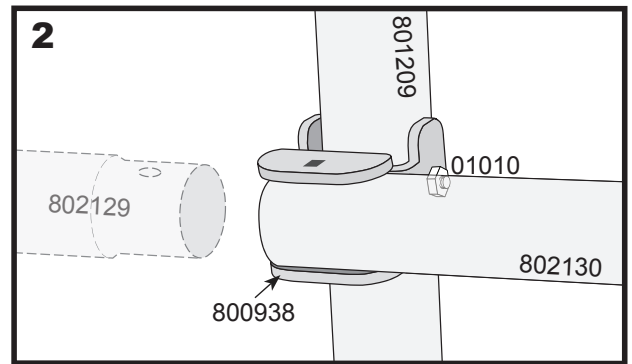
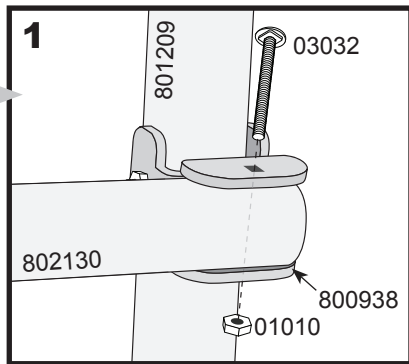
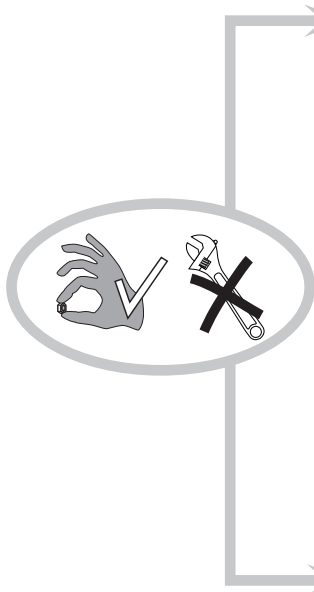
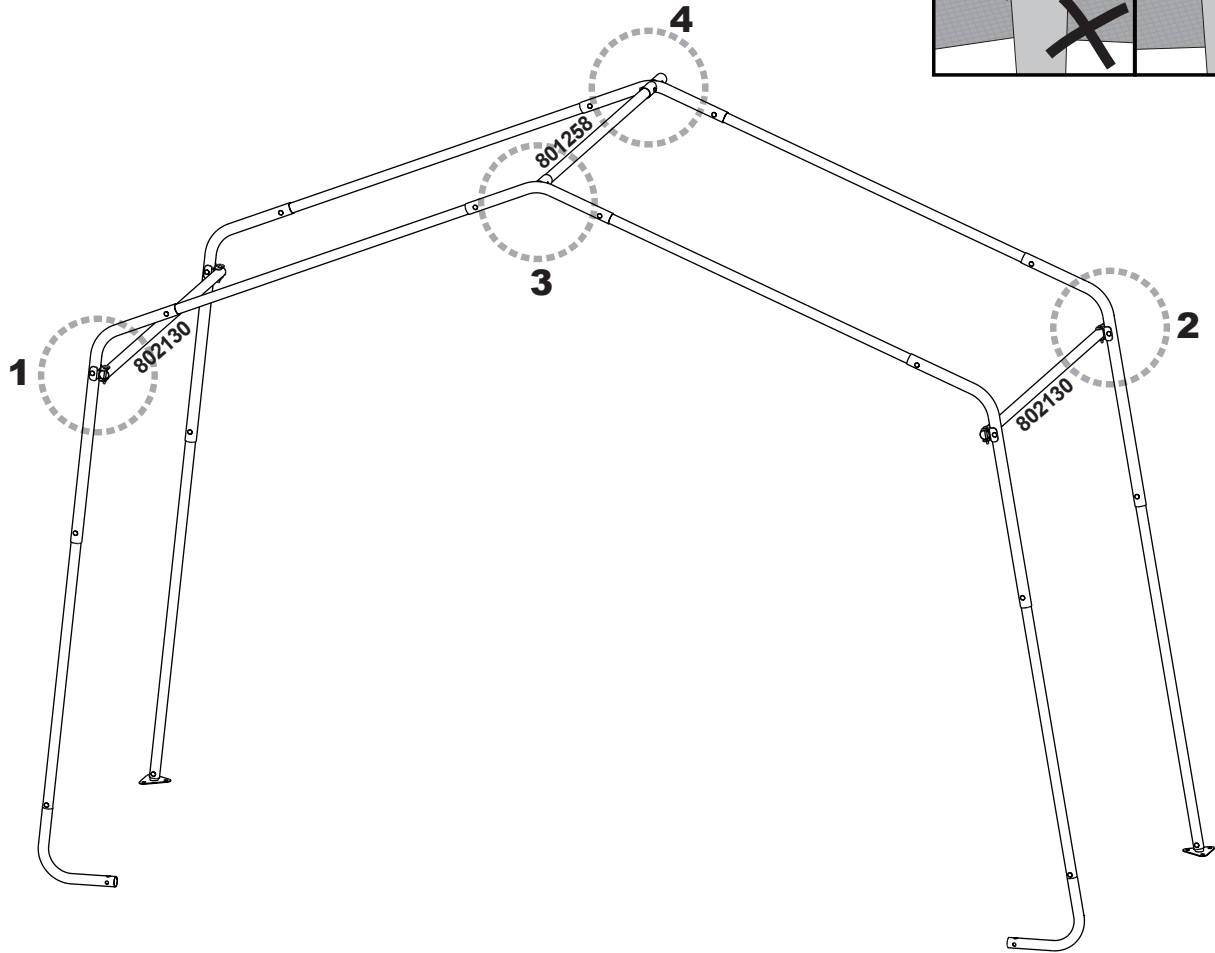
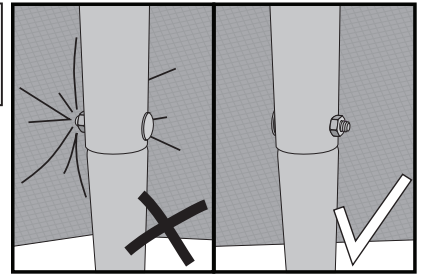
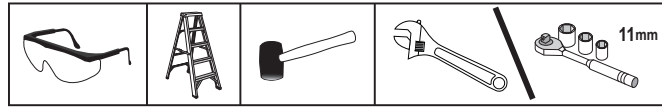
x2

B.

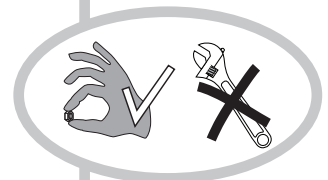
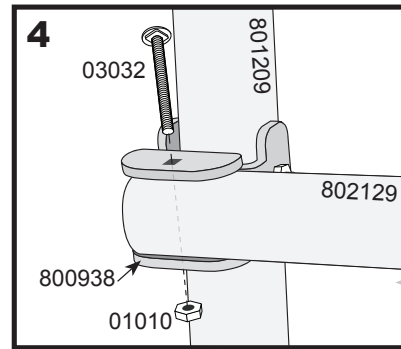
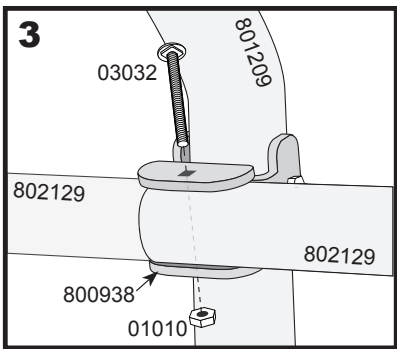
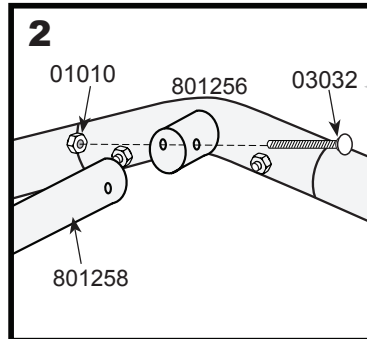
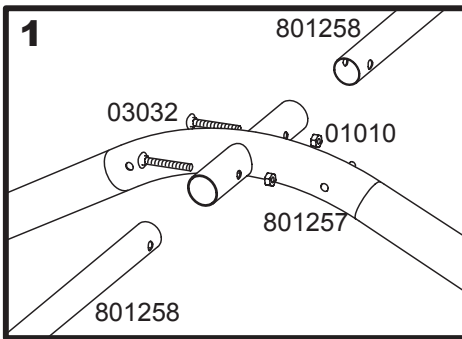
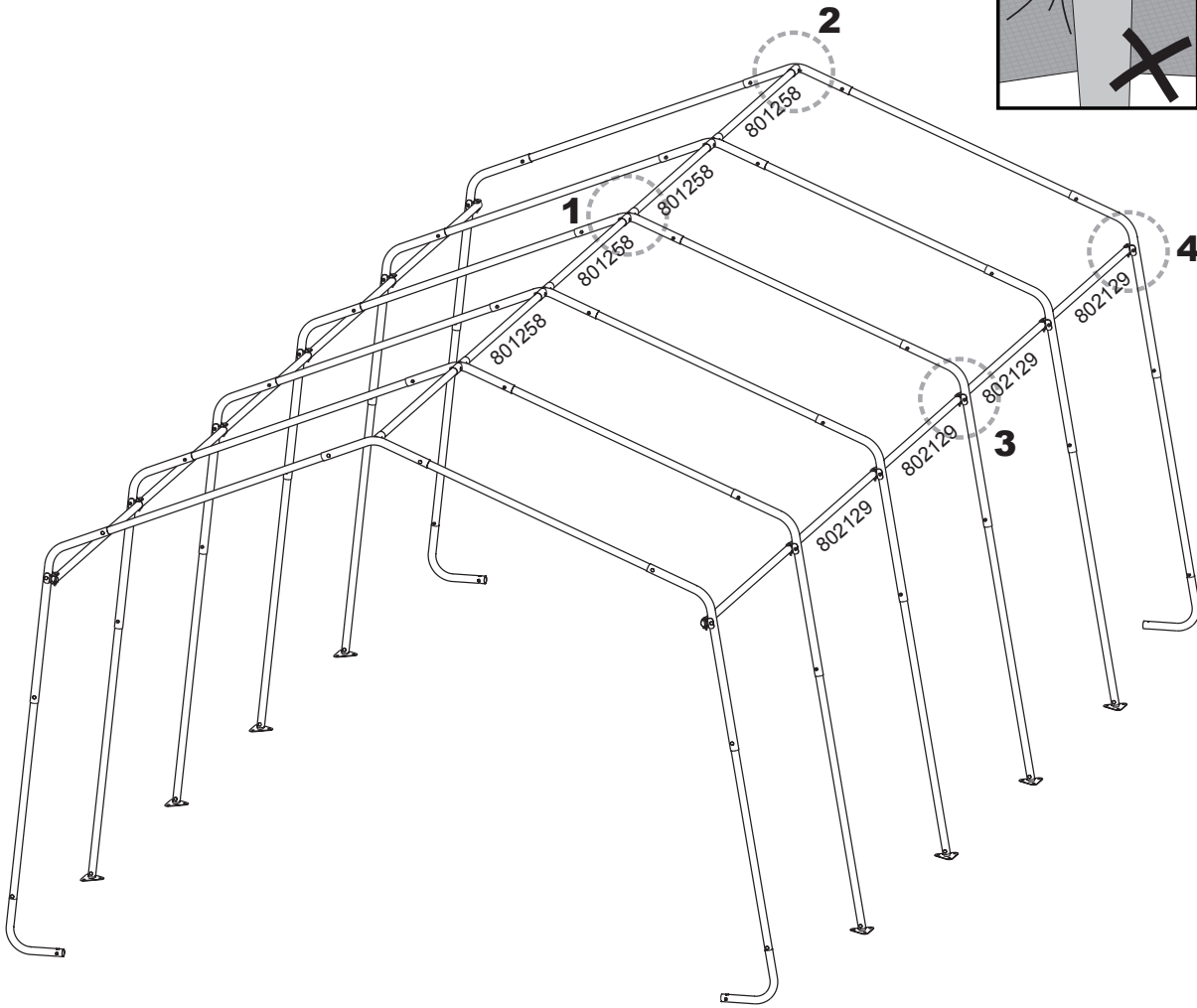
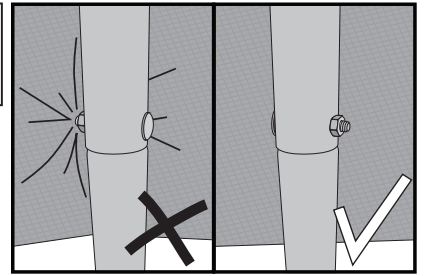
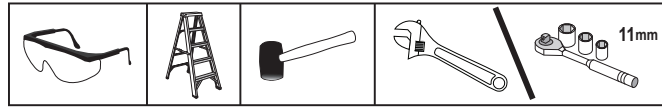


x4

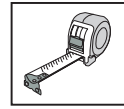
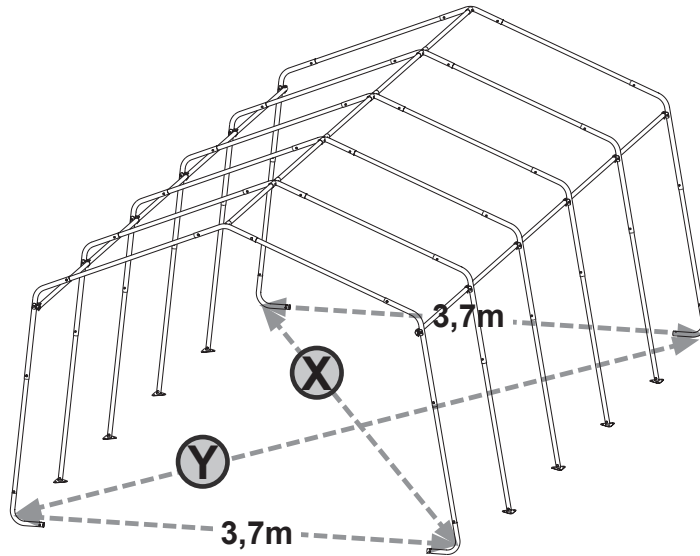
C.



D.

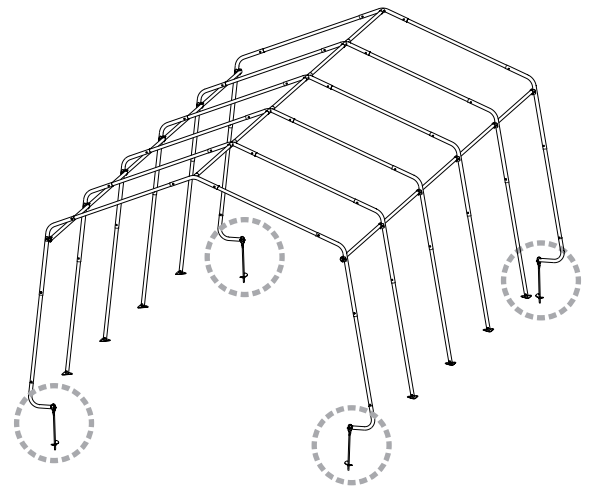
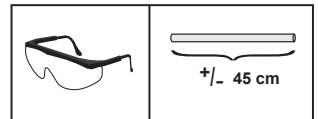
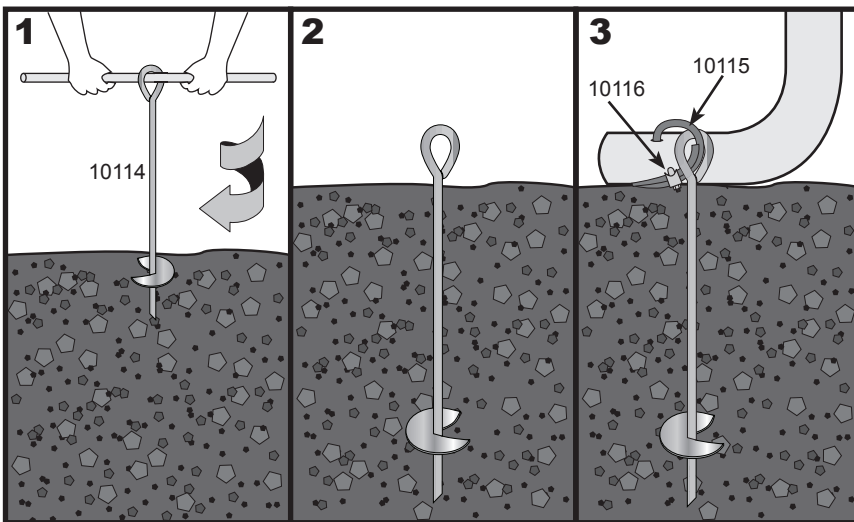


E.



X = Y

F.

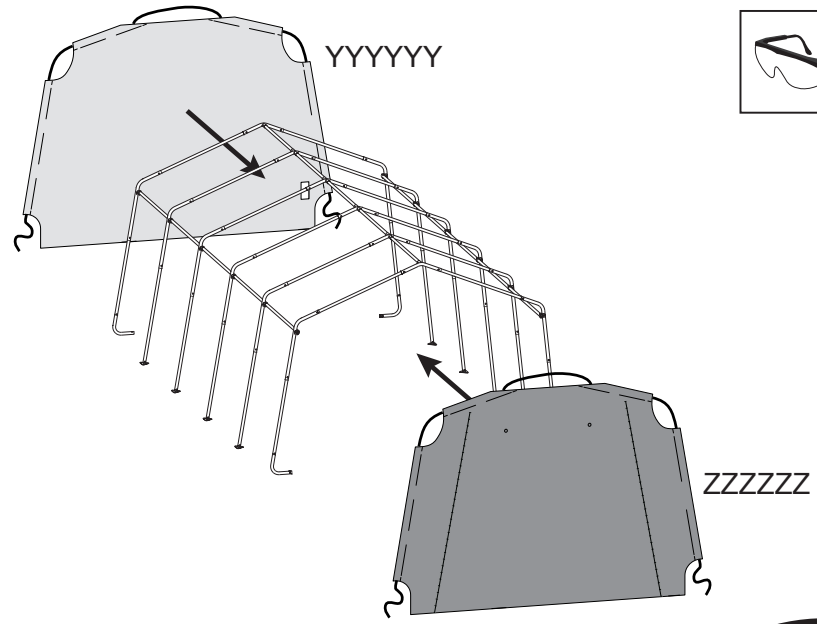


VARNING!
Skyddet **MÅSTE** vara säkert förankrat. Risk för allvarliga person- och egendomsskador.

OBSERVERA: Installationen blir starkare och säkrare med ytterligare förankringar, använd en för varje fot för bästa resultat.

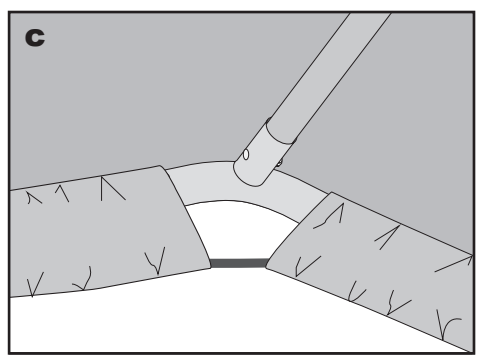
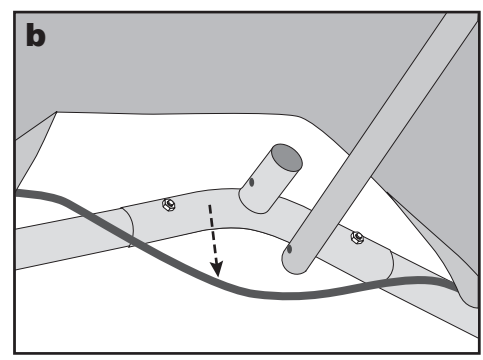
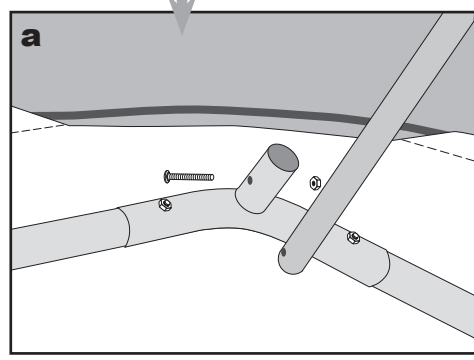
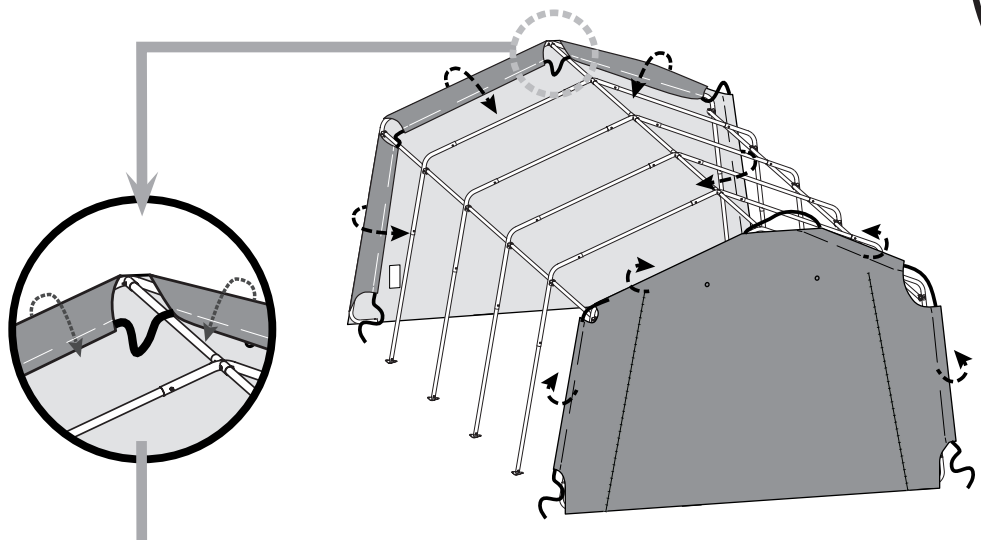
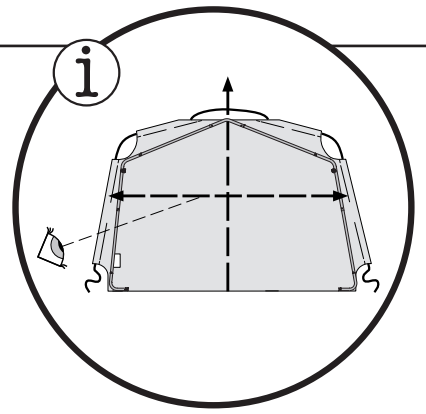
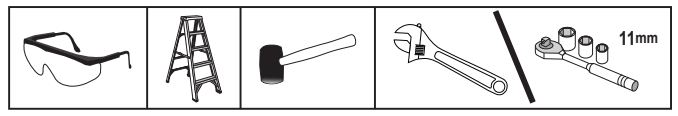
G.

1

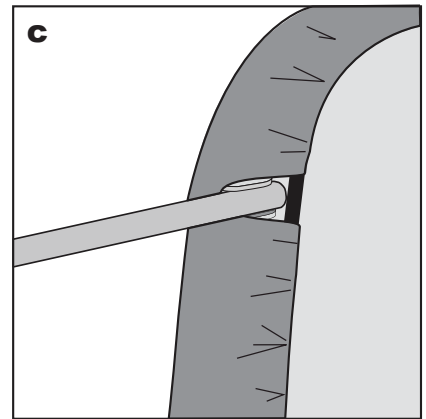
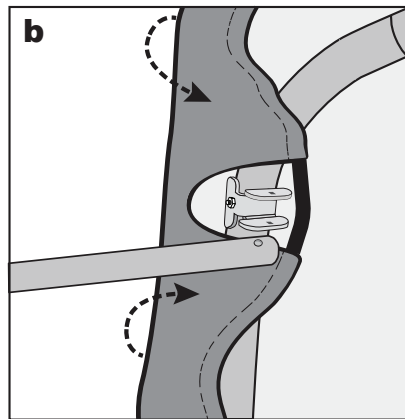
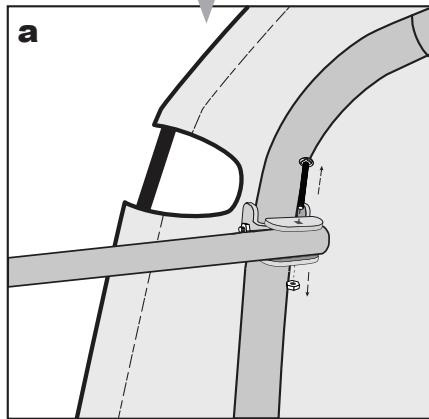
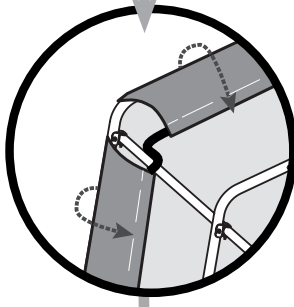
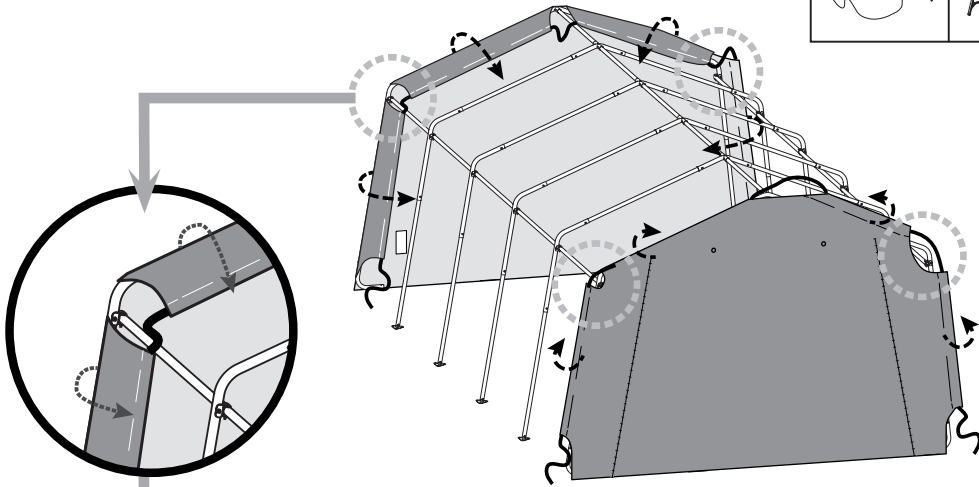
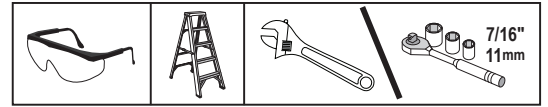


YYYYYY & ZZZZZZ

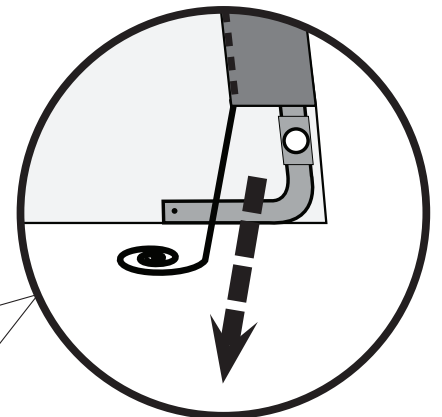
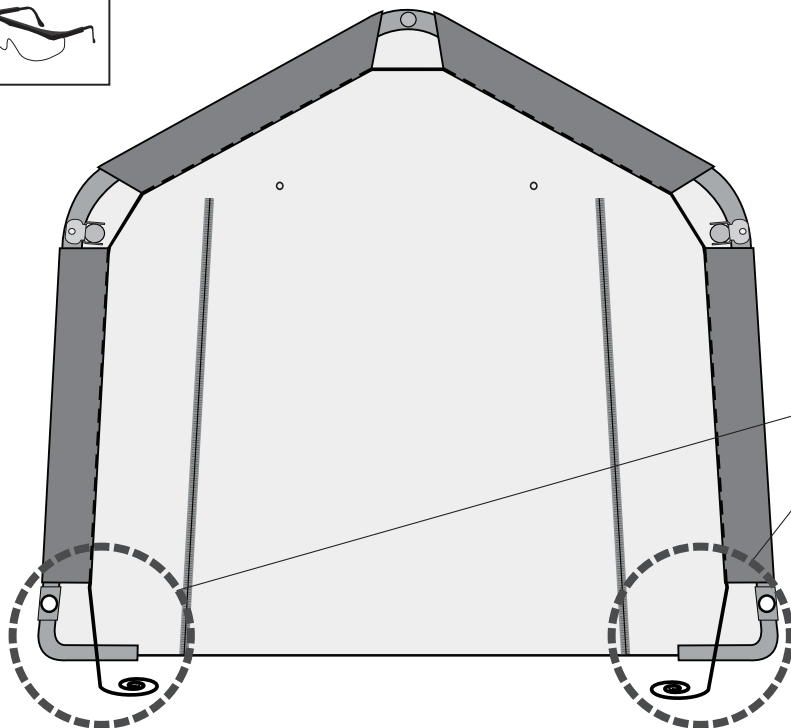
2



G. 3

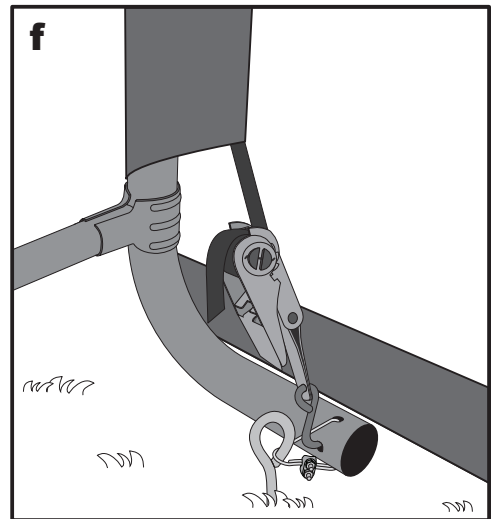
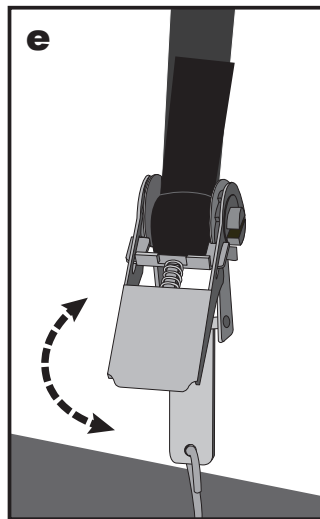
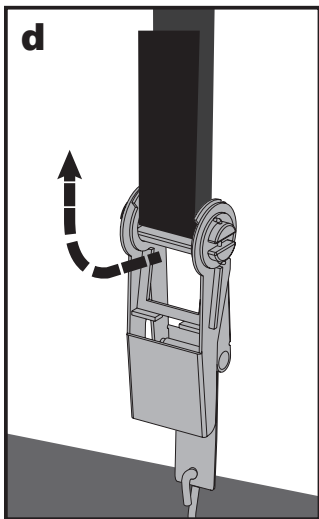
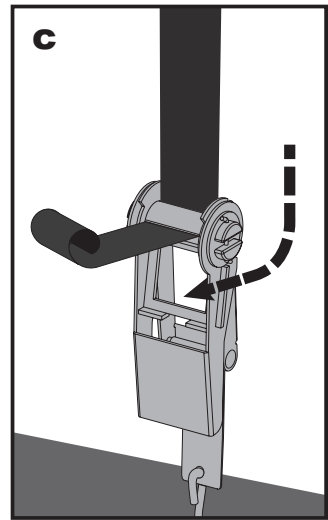
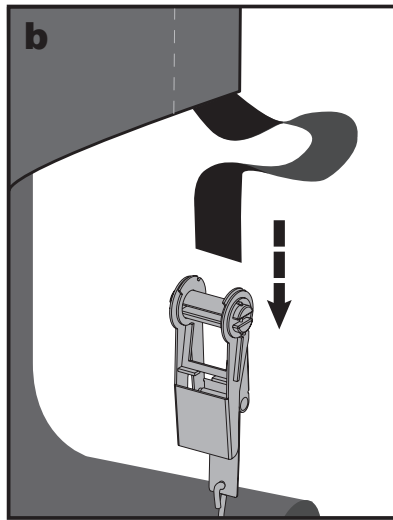
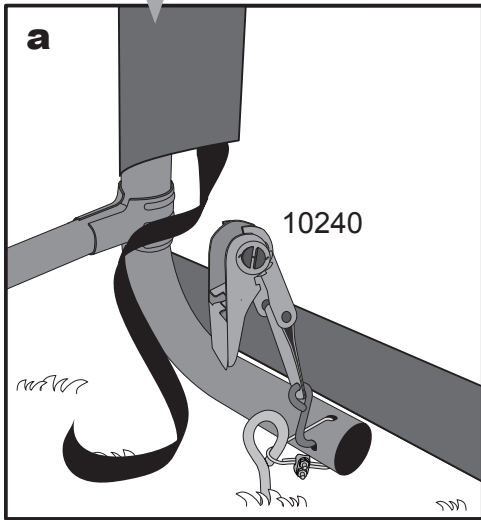
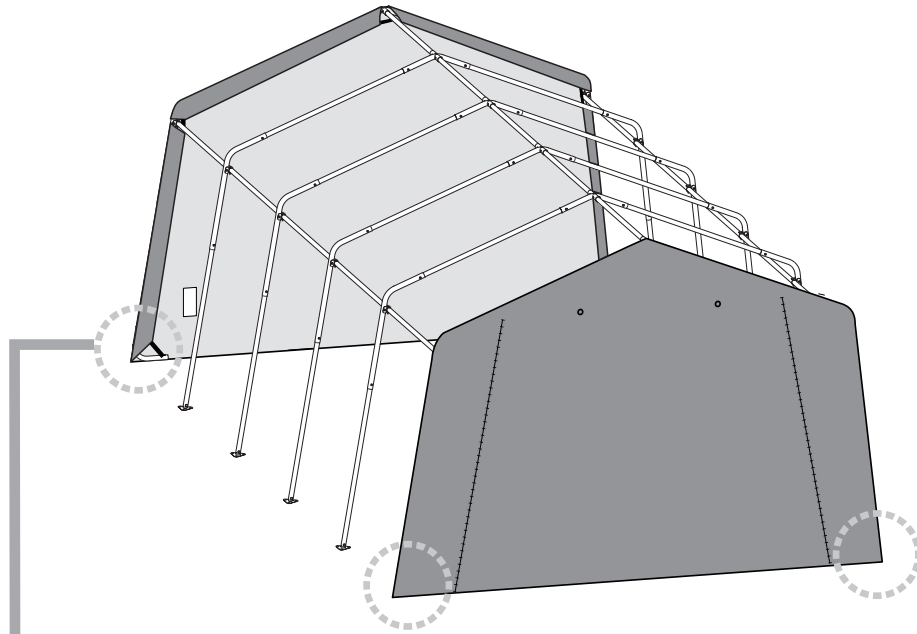


4

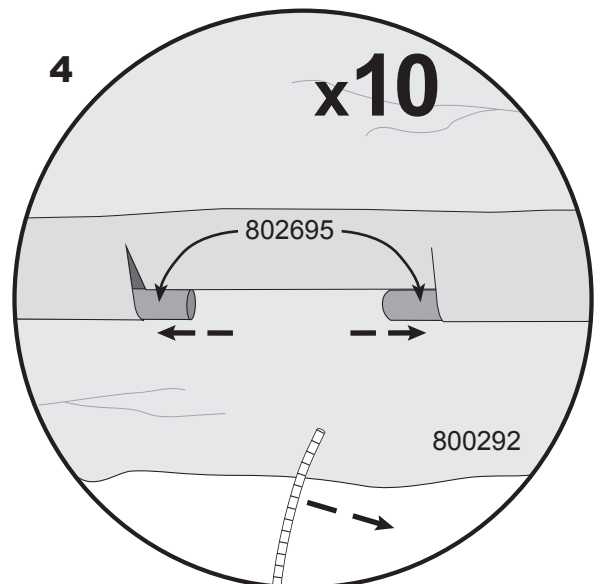
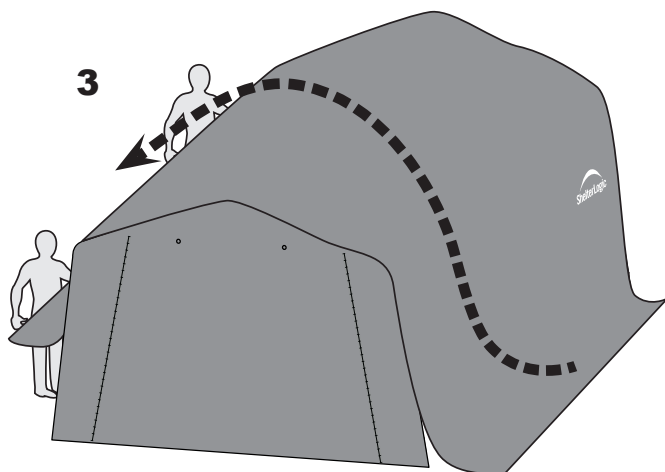
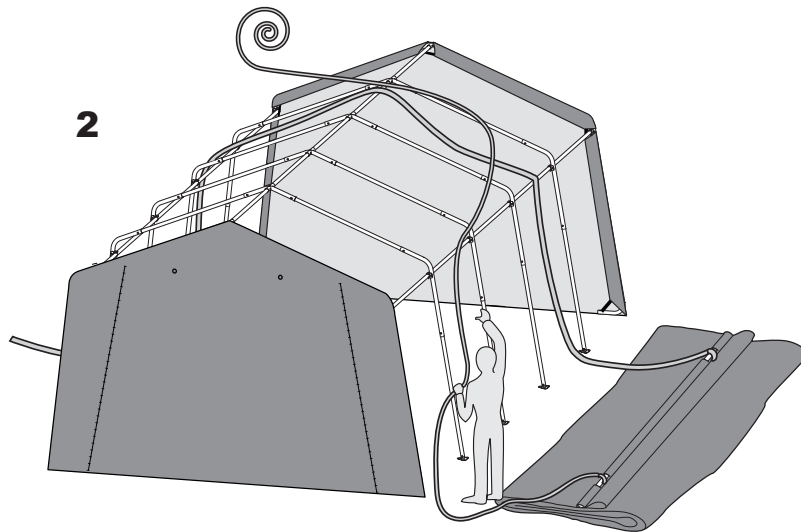
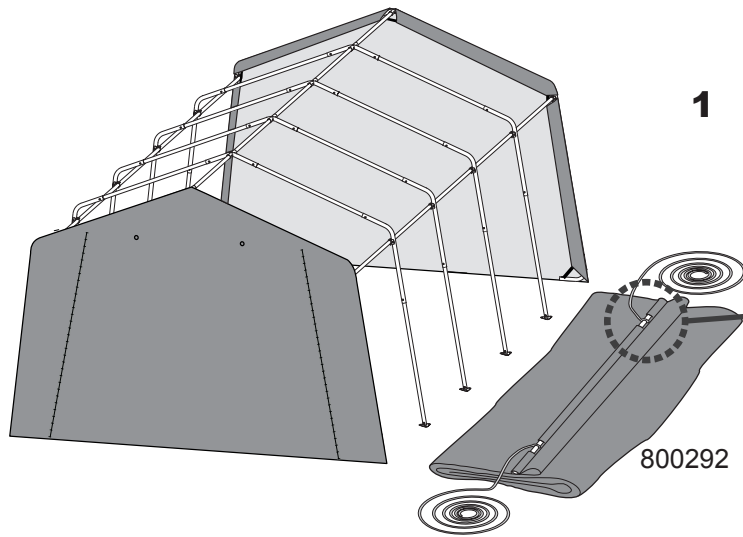
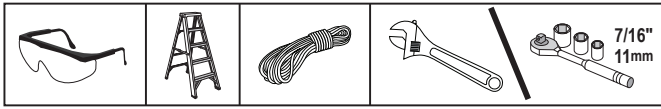


G.

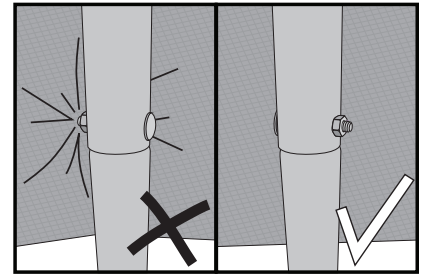
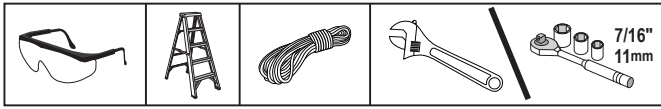
5



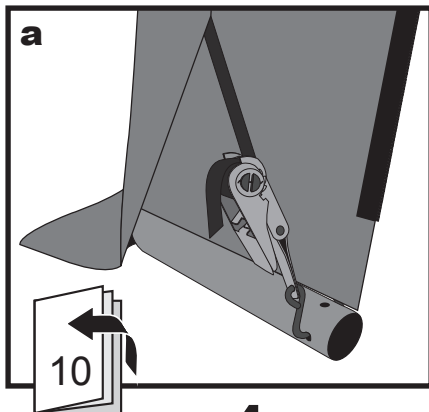
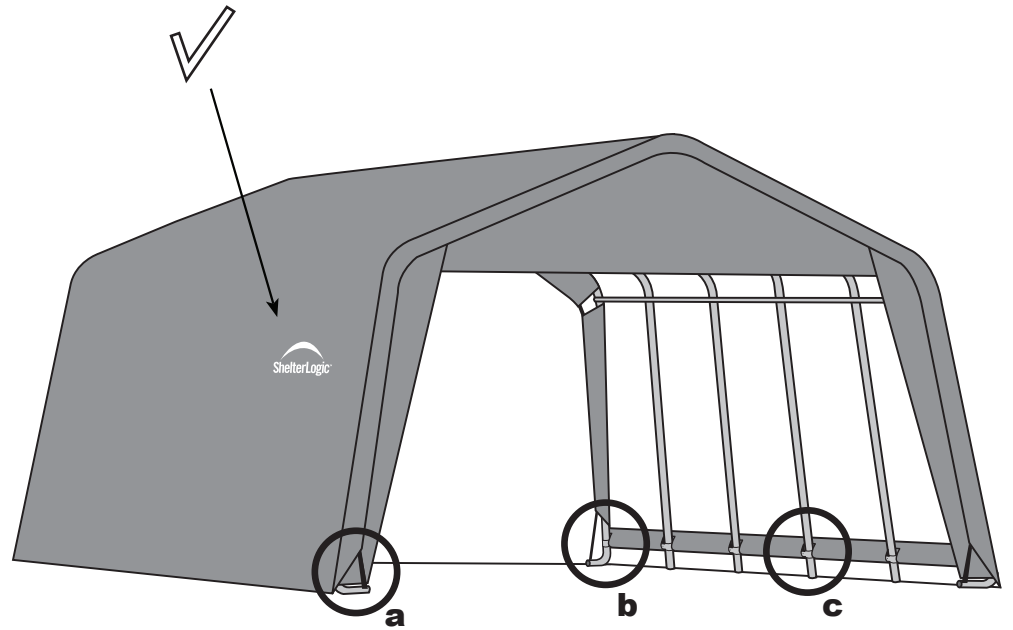
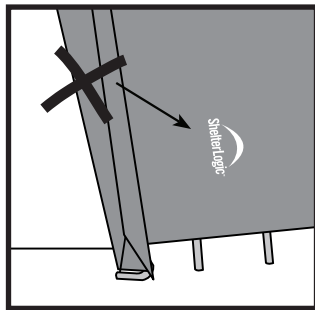
H.



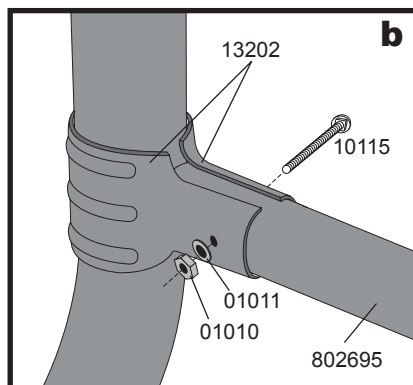
H.



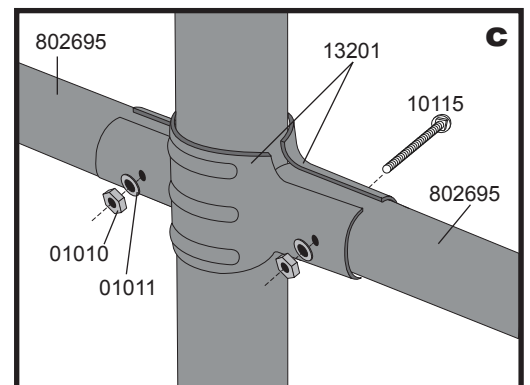
5



x4



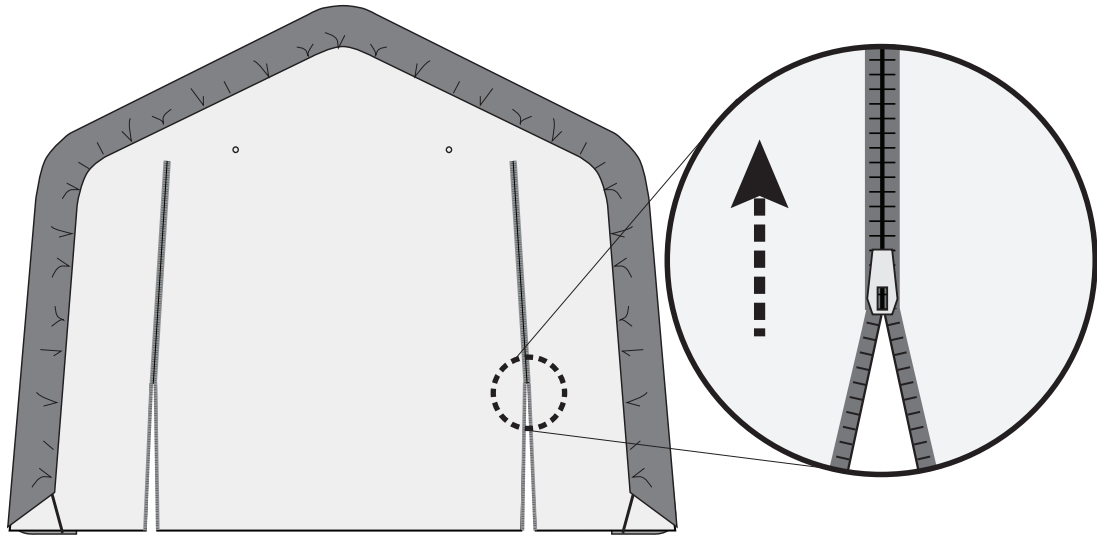
x4



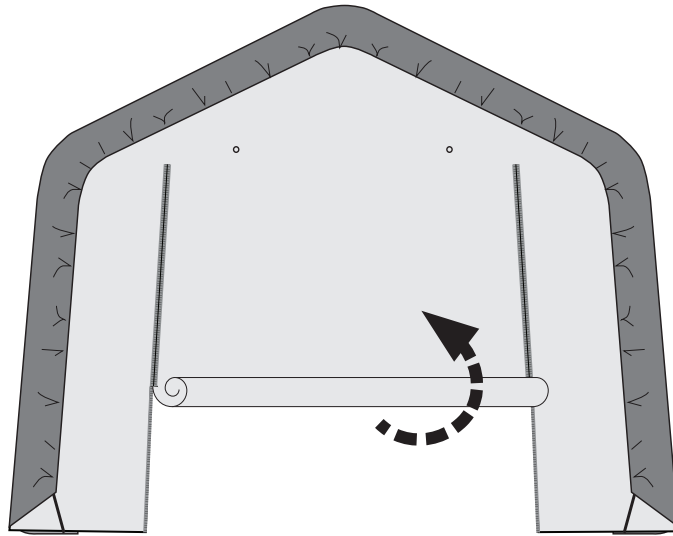
x8

I.

1



2



3

