



STORAGE PRODUCTS

www.arrowsheds.com

SPACEMAKER®

Deck Box

Boîte de pont

Caja de la cubierta

Deck Box

Scatola ponte

Caixa Deck

Dek doos

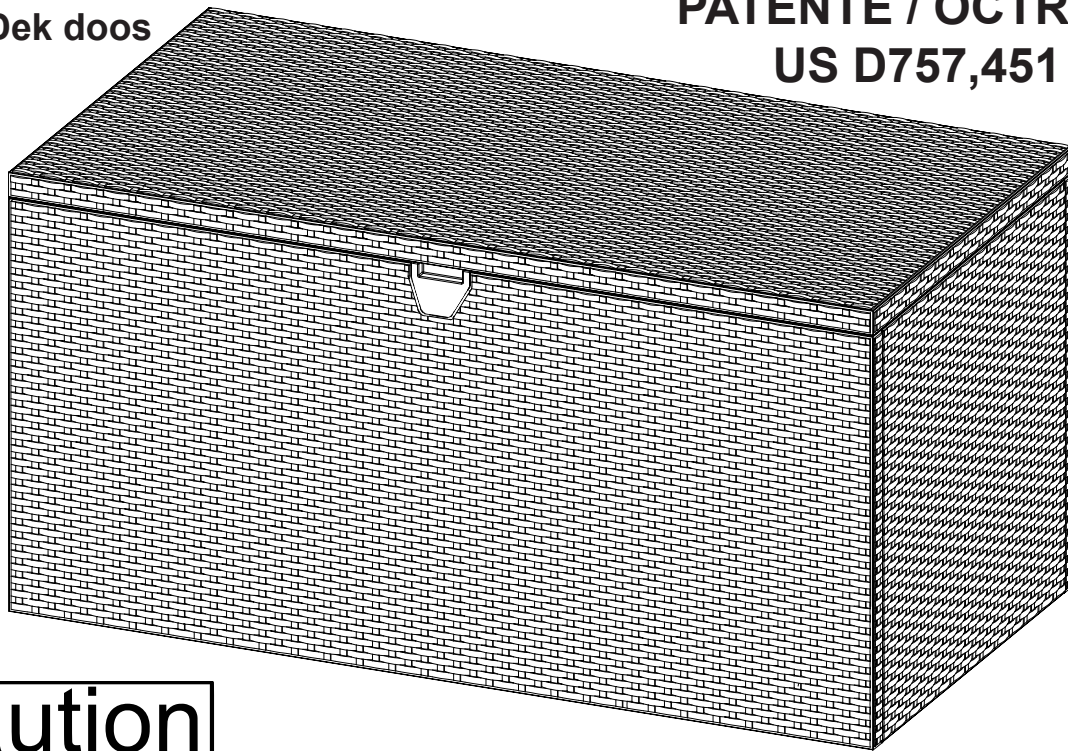
Owner's Manual & Assembly Guide

Model No. / Modèl n° / N.° de
modelo / Modell Nr. / N. modello
/ Modelo No. / Modelnr.

DBBWESEU

DBBWANEU

**PATENT / BREVET / PATENTE
/ PATENT / BREVETTO /
PATENTE / OCTROOI
US D757,451**



Customer Service:
1-800-851-1085 or
assist@arrowsheds.com

UNIT DIMENSIONS

Storage Area		Exterior Dimensions (Lid Edge to Lid Edge)			Interior Dimensions (Wall to Wall)		
		Width	Depth	Height	Width	Depth	Height
9 Sq. Ft.	19 Cu. Ft.	52 1/4"	27 1/2"	26 1/8"	51 3/4"	25 5/8"	24 3/8"
0,9 m ²	0,5 m ³	133 cm	70 cm	65 cm	131 cm	65 cm	62 cm

* See Inside for Detailed Safety Information.

Manuel de l'utilisateur et guide d'assemblage



DIMENSIONS DU COFFRE

Zone d'entreposage		Dimensions extérieures (de rebord d'abattant à rebord d'abattant)			Dimensions intérieures (de paroi à paroi)		
		Largeur	Profondeur	Hauteur	Largeur	Profondeur	Hauteur
9 Sq. Ft.	19 Cu. Ft.	52 1/4"	27 1/2"	26 1/8"	51 3/4"	25 5/8"	24 3/8"
0,9 m ²	0,5 m ³	133 cm	70 cm	65 cm	131 cm	65 cm	62 cm

* Voir les informations de sécurité détaillées à l'intérieur.

Manual del propietario e instrucciones de ensamblaje



DIMENSIONES DE LA UNIDAD

Área de almacenaje		Dimensiones exteriores (borde a borde de la tapa)			Dimensiones exteriores (borde a borde de la tapa)		
		Ancho	Profundidad	Altura	Ancho	Profundidad	Altura
9 Sq. Ft.	19 Cu. Ft.	52 1/4"	27 1/2"	26 1/8"	51 3/4"	25 5/8"	24 3/8"
0,9 m ²	0,5 m ³	133 cm	70 cm	65 cm	131 cm	65 cm	62 cm

* Consulte en el interior para obtener la seguridad de información detallada.

Pflege- & Montageanleitung



ABMESSUNGEN

Lagerfläche		Außenabmessungen (Deckelkante zu Deckelkante)			Innenabmessungen (Wand zu Wand)		
		Breite	Tiefe	Höhe	Breite	Tiefe	Höhe
9 Sq. Ft.	19 Cu. Ft.	52 1/4"	27 1/2"	26 1/8"	51 3/4"	25 5/8"	24 3/8"
0,9 m ²	0,5 m ³	133 cm	70 cm	65 cm	131 cm	65 cm	62 cm

* Detaillierte Sicherheitsinformationen im Inneren.

Manuale per l'utente e guida al montaggio



DIMENSIONI UNITÀ

Area di riponimento		Dimensioni esterne (da bordo a bordo del coperchio)			Dimensioni interne (da parete a parete)		
		Larghezza	Profondità	Altezza	Larghezza	Profondità	Altezza
9 Sq. Ft.	19 Cu. Ft.	52 1/4"	27 1/2"	26 1/8"	51 3/4"	25 5/8"	24 3/8"
0,9 m ²	0,5 m ³	133 cm	70 cm	65 cm	131 cm	65 cm	62 cm

* Per informazioni di sicurezza dettagliate, vedere all'interno.

Manual do Proprietário e Instruções de Montagem



DIMENSÕES DA UNIDADE

Área de armazenagem		Dimensões externas (Borda da tampa a borda da tampa)			Dimensões internas (Lateral à lateral)		
		Largura	Profundidade	Altura	Largura	Profundidade	Altura
9 Sq. Ft.	19 Cu. Ft.	52 1/4"	27 1/2"	26 1/8"	51 3/4"	25 5/8"	24 3/8"
0,9 m ²	0,5 m ³	133 cm	70 cm	65 cm	131 cm	65 cm	62 cm

* Consulte o interior do manual para Informações de Segurança detalhadas.

Eigenaarshandleiding & Assemblagegids



UNITAFMETINGEN

Opslaggebied		Buitenafmetingen (Dekselrand tot Dekselrand)			Binnenafmetingen (Wand tot Wand)		
		Breedte	Diepte	Hoogte	Breedte	Diepte	Hoogte
9 Sq. Ft.	19 Cu. Ft.	52 1/4"	27 1/2"	26 1/8"	51 3/4"	25 5/8"	24 3/8"
0,9 m ²	0,5 m ³	133 cm	70 cm	65 cm	131 cm	65 cm	62 cm

*Zie binnenin voor Gedetailleerde Veiligheidsinformatie.

BEFORE YOU BEGIN...

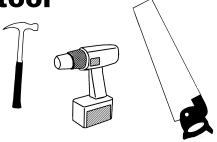
Safety precautions MUST be followed at all times throughout the construction of your Storage Unit!

sharp edges



•Care must be taken when handling various pieces of your Storage Unit since many contain sharp edges. Please wear work gloves, eye protection and long sleeves when assembling or performing any maintenance on your Storage Unit.

always practice proper tool safety



•Practice caution with the tools being used in the assembly of your Storage Unit. Be especially familiar with the operation of all power tools.

no children or pets at worksite



•Keep children and pets away from the worksite during construction. Do not allow children to help with assembly.

beware of wind



•Do NOT attempt to assemble your Storage Unit on a windy day. The large panels can catch the wind like a “sail”, causing them to be whipped around making construction difficult and unsafe.

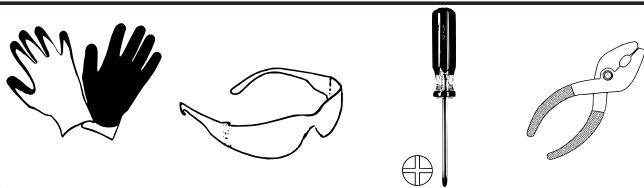
•We recommend two people work together to assemble your Storage Unit. This will make assembly faster and easier.

Reading and following all steps carefully will help make assembly quicker and easier. Before you begin assembly, be sure to confirm that all the parts for your Storage Unit are present. If parts are missing or damaged, include the model number of your Storage Unit and contact Customer Service at 1-800-851-1085 or online at assist@arrowsheds.com.

NOT RECOMMENDED FOR STORAGE OF CORROSIVE CHEMICALS OR PRODUCTS

Below is a list of things you will need to assemble your Storage Unit.

WHAT YOU NEED



- Work Gloves
- Safety Glasses
- No. 2 Phillips Screwdriver (Magnetic Tip Preferred)
- Pliers

RECOMMENDED TIME SAVERS

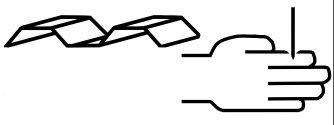


- Power Drill (Cordless, Variable Speed)
- Nut Driver or Wrench
- Awl (to help align holes)

AVANT DE COMMENCER...

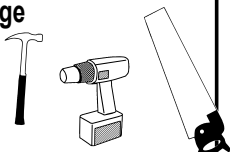
Les mesures de précaution doivent **IMPÉRATIVEMENT** être respectées en permanence tout au long du montage du coffre de rangement.

bords coupants



- Faire preuve de précaution pour manipuler les différentes pièces du coffre de rangement car elles présentent de nombreux bords coupants.
- Veiller à porter des gants de travail, une protection oculaire et des manches longues pour assembler ou effectuer toute opération d'entretien sur le coffre de rangement.

toujours veiller à la sécurité de l'outillage



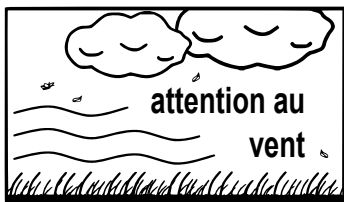
- Utiliser avec précaution l'outillage nécessaire pour l'assemblage du coffre de rangement. En particulier, veiller à bien savoir comment fonctionnent tous les outils électriques.

pas d'enfants ni d'animaux sur le chantier



- Tenir les enfants et les animaux domestiques à l'écart du chantier durant la construction. Ne pas laisser les enfants prendre part à l'assemblage.

attention au vent



- Ne PAS tenter d'assembler le coffre de rangement en présence de vent. Les grands panneaux peuvent se comporter comme une voile et « battre » au vent, rendant la construction difficile et dangereuse.

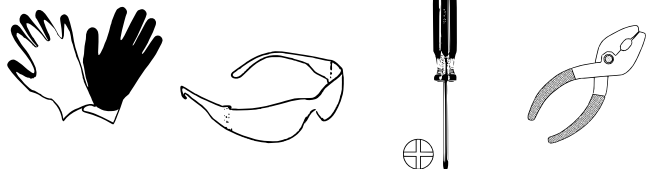
- Il est conseillé de travailler à deux personnes pour assembler le coffre de rangement. L'assemblage en sera plus facile et plus rapide.

Veiller à lire et respecter toutes les étapes avec attention pour assurer un assemblage facile et rapide. Avant de commencer l'assemblage, vérifier qu'il ne manque aucune pièce en se référant. Si des pièces manquent ou sont endommagées, s'adresser au Service après-vente.

DÉCONSEILLÉ POUR L'ENTREPOSAGE DE PRODUITS CHIMIQUES CORROSIFS

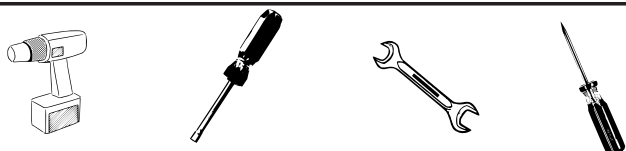
La liste du matériel nécessaire pour assembler le coffre de rangement est indiquée ci-dessous.

CE QU'IL VOUS FAUT



- Gants de travail
- Lunettes de sécurité
- Tournevis Phillips n°2 (embout magnétique préférable)
- Pince

POUR GAGNER DU TEMPS

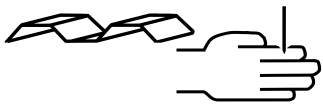


- Perceuse électrique (sans fil, vitesse variable)
- Tourne-écrou ou clé
- Poinçon (pour aligner les trous)

ANTES DE EMPEZAR...

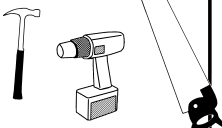
DEBE seguir las precauciones de seguridad en todo momento durante la construcción de la unidad de almacenamiento.

bordes filosos



• Debe tener cuidado al manipular las distintas piezas de la unidad de almacenamiento ya que tienen bordes filosos. Use guantes de trabajo, protección para los ojos y mangas largas cuando ensamble o realice cualquier trabajo de mantenimiento en la unidad de almacenamiento.

siempre practique la seguridad de herramientas correcta



• Tenga precaución con las herramientas que usa para ensamblar la unidad de almacenamiento. Familiarícese especialmente con la operación de todas las herramientas eléctricas.

no permita entrar a niños ni animales domésticos en el lugar de trabajo



• Mantenga alejados a los niños y a las mascotas del lugar de trabajo durante la construcción. No permita que los niños participen en el ensamblaje.

tenga cuidado con el viento



• NO trate de ensamblar la unidad de almacenamiento en un día ventoso. Los paneles grandes pueden atrapar el viento como una "vela", lo que hace que sean llevados por el viento, lo que, a su vez, hace que la construcción sea difícil e insegura.

• Recomendamos que dos personas trabajen juntas para ensamblar la unidad de almacenamiento. De este modo el ensamblaje será más rápido y más seguro.

Lea y siga atentamente todos los pasos para que el ensamblaje sea más rápido y más fácil. Antes de empezar con el ensamblaje, asegúrese de confirmar que estén todas las piezas de la unidad de almacenamiento. Si hay piezas faltantes o dañadas, incluya el número de modelo de su unidad de almacenamiento y comuníquese con Servicio de Atención al Cliente.

NO SE RECOMIENDA EL ALMACENAMIENTO DE QUÍMICOS O PRODUCTOS CORROSIVOS.

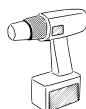
A continuación, le mostramos una lista de lo que necesitará para ensamblar la unidad de almacenamiento.

LO QUE NECESITA



- Guantes de trabajo
- Gafas de seguridad
- Destornillador Phillips n.º 2
(preferentemente con punta magnética)
- Alicates

MÉTODOS RECOMENDADOS PARA AHORRAR TIEMPO

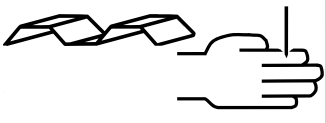


- Taladro eléctrico (sin cordón, velocidad variable)
- Llave para tuercas o llave inglesa
- Punzón (para alinear orificios)

BEVOR SIE MIT DER MONTAGE BEGINNEN ...

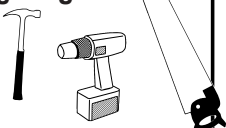
Die Sicherheitsmaßnahmen **MÜSSEN** jederzeit befolgt werden, während Ihre Gartenbox montiert wird!

scharfe Kanten



• Verschiedene Teile Ihrer Gartenbox müssen vorsichtig gehandhabt werden, denn viele haben scharfe Kanten. Bitte tragen Sie Arbeitshandschuhe, Schutzbrille und langärmelige Kleidung, wenn Sie Ihre Gartenbox montieren oder instand halten.

stets vorsichtig mit Werkzeug umgehen



• Gehen Sie mit den Werkzeugen, mit denen Sie Ihre Gartenbox montieren, vorsichtig um. Machen Sie sich insbesondere mit der Bedienung aller Elektrowerkzeuge vertraut.

Kinder und
Haustiere von
der Baustelle
fernhalten



• Halten Sie Kinder und Haustiere während der Montage vom Aufstellplatz fern. Lassen Sie Kinder nicht bei der Montage helfen.

• Versuchen Sie NICHT, Ihre Gartenbox an einem windigen Tag aufzustellen. Die großen, flächigen Bauteile könnten wie ein Segel vom Wind erfasst und herumgeschleudert werden, was die Aufstellarbeiten erschwert und gefährlich macht.

Gefahr durch
Wind



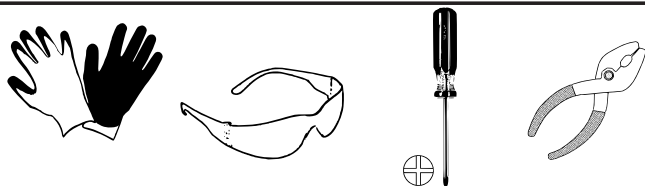
• Wir empfehlen, dass bei der Montage Ihrer Gartenbox zwei Personen zusammenarbeiten sollten. Dies beschleunigt und erleichtert die Montage.

Die Montage geht schneller und leichter vonstatten, wenn Sie alle Schritte sorgfältig lesen und befolgen. Vergewissern Sie sich anhand, dass alle Teile Ihrer Gartenbox vorhanden sind, bevor Sie mit der Montage beginnen. Wenden Sie sich bei fehlenden oder beschädigten Teilen an den Kundendienst.

NICHT ZUR LAGERUNG ÄTZENDER CHEMIKALIEN ODER PRODUKTE EMPFOHLEN

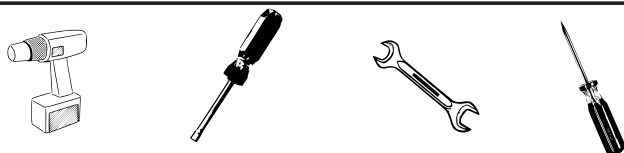
Es folgt eine Liste der Dinge, die Sie für die Montage Ihrer Gartenbox brauchen.

WAS SIE BRAUCHEN



- Arbeitshandschuhe
- Schutzbrille
- Kreuzschlitzschraubendreher Nr. 2 (idealerweise mit magnetischer Spitze)
- Zange

EMPFOHLENE ZEITSPARER



- Elektroschrauber (Akkuschrauber, mit einstellbarer Drehzahl)
- Maulschlüssel oder Ratsche
- Ahle (um Bohrungen zum Fluchten zu bringen)

PRIMA DI INIZIARE...

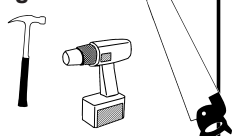
Durante la costruzione dell'unità di riponimento, le norme di sicurezza DEVONO essere rispettate in qualsiasi momento.

Bordi taglienti



• Prestare la dovuta attenzione quando si maneggiano le varie parti dell'unità di riponimento, perché potrebbero presentare bordi taglienti. Quando si monta l'unità di riponimento o si eseguono operazioni di manutenzione, indossare sempre guanti da lavoro, occhiali protettivi e abiti a maniche lunghe.

Prestare la dovuta attenzione nell'uso degli attrezzi



• Durante il montaggio dell'unità di riponimento, fare molta attenzione quando si utilizzano gli attrezzi. L'uso degli attrezzi elettrici richiede già una certa dimestichezza.

Non lasciare avvicinare bambini o animali



• Tenere bambini e animali lontano dal luogo di montaggio. Non consentire ai bambini di collaborare all'operazione di montaggio.



• NON tentare di montare l'unità di riponimento in un giorno ventoso. I pannelli più grandi possono catturare il vento come una vela e sbattere tutto intorno, rendendo il montaggio complicato e pericoloso.

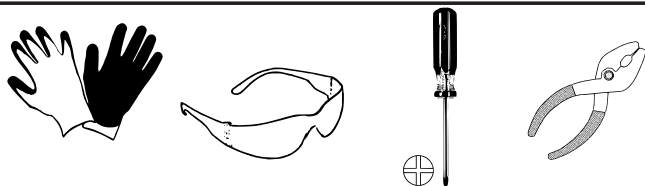
• È consigliabile che il montaggio dell'unità sia eseguito da due persone contemporaneamente. In questo modo il montaggio risulta più rapido e semplice.

Leggere e seguire con attenzione tutti i passaggi aiuta a semplificare e velocizzare il montaggio. Prima di iniziare il montaggio, verificare che tutti i pezzi dell'unità di riponimento siano presenti.

SCONSIGLIATO PER IL RIPONIMENTO DI SOSTANZE O PRODOTTI CHIMICI CORROSIVI

Di seguito viene riportato un elenco dei materiali necessari per il montaggio dell'unità di riponimento.

MATERIALI NECESSARI



- Guanti da lavoro
- Occhiali protettivi
- Cacciavite a croce n. 2 (meglio se con punta magnetica)
- Pinze

PER RENDERE IL LAVORO PIÙ RAPIDO



- Trapano elettrico (cordless, a velocità variabile)
- Chiave o chiave inglese
- Punteruolo (per l'allineamento dei fori)

ANTES DE COMEÇAR...

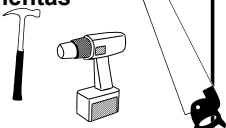
Precauções de segurança DEVEM ser seguidas durante toda a construção de sua Unidade de Armazenagem!

bordas afiadas



• Todo cuidado deve ser tomado ao manusear as várias peças de sua unidade de armazenagem já que muitas delas apresentam bordas afiadas. Use luvas de trabalho, protetor ocular e mangas compridas ao montar ou executar qualquer manutenção em sua unidade de armazenagem.

sempre adote as práticas adequadas de segurança das ferramentas



• Tenha cuidado com as ferramentas usadas na montagem de sua unidade de armazenagem. Familiarize-se especialmente com a operação de todas as ferramentas elétricas.

área de trabalho sem crianças ou animais



• Mantenha as crianças e animais afastados do local de trabalho durante a construção. Não permita que crianças ajudem na montagem.



tenha cuidado com o vento

• NÃO tente montar sua unidade de armazenagem em um dia com muito vento. Os painéis grandes podem capturar o vento como uma “vela de barco”, levando-os a se movimentarem tornando a montagem difícil e insegura.

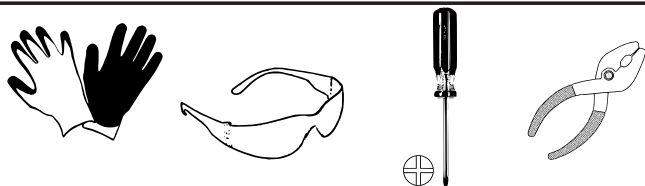
• Recomendamos que duas pessoas trabalhem juntas na montagem de sua unidade de armazenagem. Isso tornará a montagem mais rápida e fácil.

Leia e siga todos os passos cuidadosamente para assegurar uma montagem mais rápida e fácil. Antes de iniciar a montagem, certifique-se de que todas as peças de sua unidade de armazenagem estejam presentes. Se alguma peça estiver faltando ou com defeito, inclua o número do modelo de sua unidade de armazenagem e entre em contato com o serviço de atendimento ao cliente.

NÃO RECOMENDADO PARA ARMAZENAGEM DE MATERIAIS OU PRODUTOS QUÍMICOS CORROSIVOS

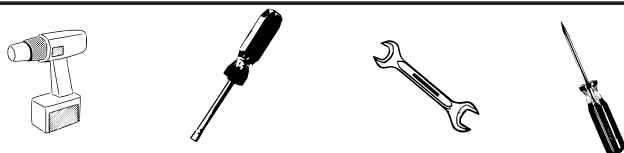
Abaixo uma lista de itens que precisará para instalar sua unidade de armazenagem.

O QUE VOCÊ PRECISA



- Luvas de trabalho
- Óculos de segurança
- Chave de fenda Phillips N° 2 (ponta magnética de preferência)
- Alicates

OPCIONAIS RECOMENDADOS PARA POUPAR TEMPO

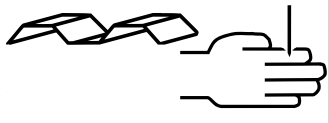


- Furadeira elétrica (sem fio, velocidade variável)
- Chave fixa ou chave inglesa
- Furador (para alinhar furos)

VOORDAT U BEGINT...

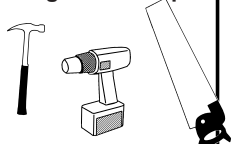
Veiligheidsvoorzieningen MOETEN altijd gevolgd worden door de hele constructie van uw Opslagunit.

Scherpe randen



•Zorg dient te worden besteed wanneer verschillende delen van uw opslagunit worden gehanteerd omdat vele scherpe randen hebben. Draag a.u.b. werkhandschoenen, oogbescherming en lange mouwen wanneer uw opslagunit wordt geassembleerd of wanneer er ongeacht welk onderhoud wordt gepleegd.

Gebruik altijd de juiste veiligheid met gereedschap



•Oefen voorzichtigheid uit met het gebruikte gereedschap dat bij de assemblage van uw Opslagunit wordt gebruikt. Wees bekend met de werking van alle elektrische gereedschappen.

Geen kinderen of huisdieren op de werksite



•Houd kinderen en huisdieren tijdens constructie weg van de werkplek. Laat kinderen niet helpen bij de assemblage.

Pas op de wind



•Probeer NIET uw Opslagunit op een winderige dag te assembleren. De grote panelen kunnen de wind vangen zoals een "zeil" waardoor ze rond kunnen worden gedraaid waardoor constructie moeilijk en onveilig wordt.

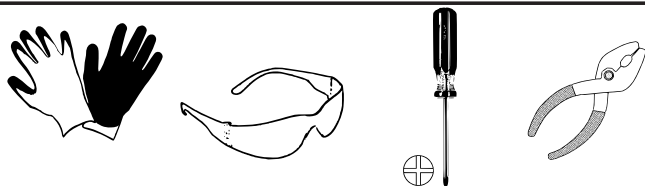
•Wij bevelen aan dat twee mensen samenwerken om de Opslagunit te assembleren. Dit maakt het assembleren sneller en gemakkelijker.

Het lezen van de volgende stappen maakt het assembleren sneller en gemakkelijker. Voordat u met het assembleren begint, wees er zeker van dat alle onderdelen voor uw Opslagunit aanwezig zijn vergeleken met de controlelijst. Mochten er onderdelen afwezig zijn of beschadigd, neem met het modelnr. van uw opslagunit in de hand contact op met de Klantenservice.

NIET AANBEVOLEN VOOR OPSLAG VAN ROESTENDE CHEMICALIEN OF PRODUCTEN

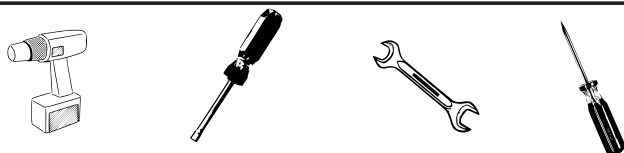
Onderstaand staat een lijst van dingen die u nodig heeft om uw Opslagunit te assembleren.

WAT U NODIG HEEFT



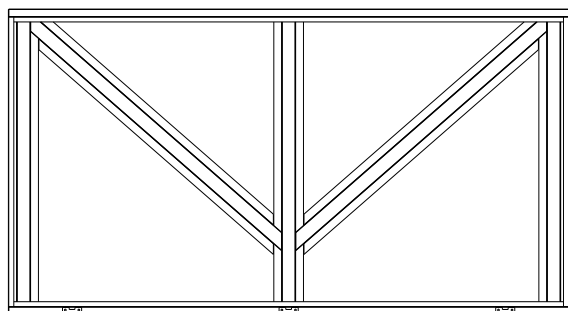
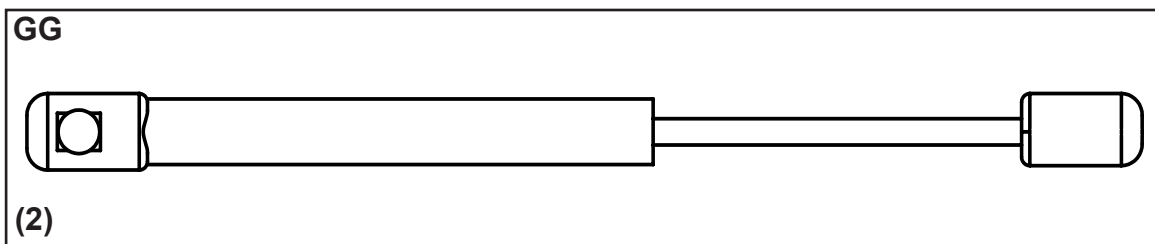
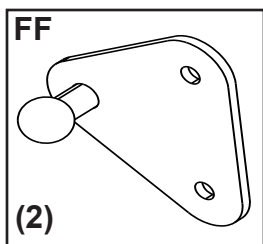
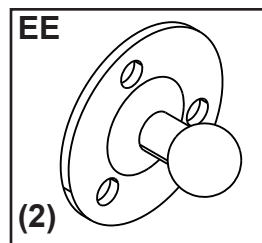
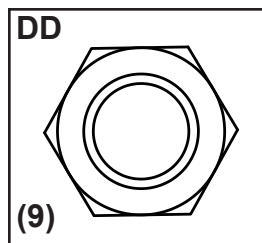
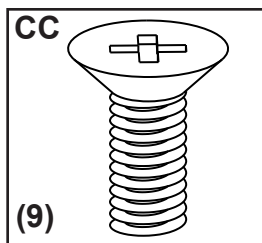
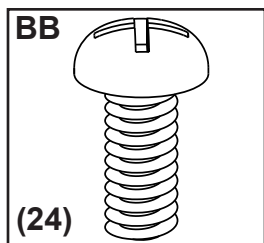
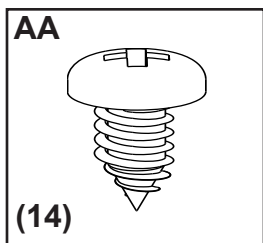
- Werkhandschoenen
- Veiligheidsbril
- Nr. 2 Kruiskopschroevendraaier (Met een magnetische punt)
- Combinatietang

AANBEVOLEN TIJDBESPAARDERS

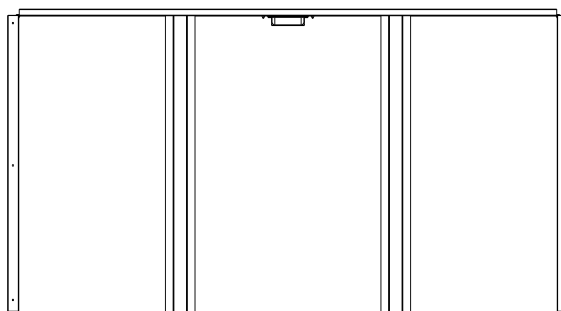


- Elektrische Boor (Draadloos Variabele Snelheid)
- Moersleutel of Tang
- Priem (om te helpen gaten uit te lijnen)

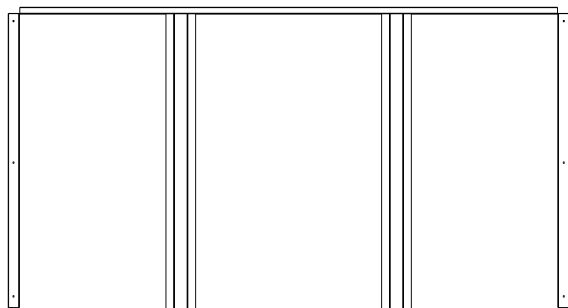
PARTS / PIÈCES / PIEZAS / TEILE / PEZZI / PEÇAS / ONDERDELEN



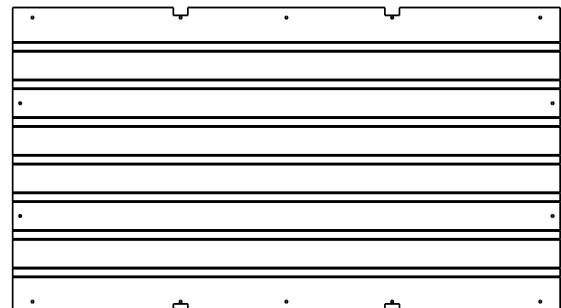
A (1)



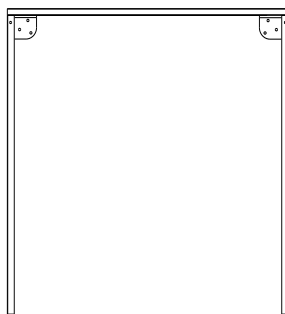
B (1)



C (1)



D (1)



E (2)

Confirm that all hardware and parts are present before attempting to assemble your Storage Unit.

For missing or damaged parts contact Customer Service. Do not return to store.

Vérifier la présence de toutes les pièces et la visserie avant de commencer à assembler le coffre de rangement.

Si des pièces manquent ou sont endommagées, s'adresser au Service après-vente. Ne rien renvoyer au magasin.

Confirme que todos los artículos de ferretería estén presentes antes de empezar a ensamblar su unidad de almacenamiento.

Si hay piezas faltantes o dañadas, comuníquese con el Servicio de Atención al Cliente. No devuelva el producto a la tienda.

Vergewissern Sie sich, dass alle Teile da sind, bevor Sie versuchen, Ihre Gartenbox aufzustellen.

Wenden Sie sich bei fehlenden oder beschädigten Teilen an den Kundendienst. Wenden Sie sich nicht an den Händler.

Prima di procedere al montaggio dell'unità di riponimento, verificare di avere a portata di mano tutti i pezzi e la ferramenta necessari.

Per le parti mancanti o danneggiate contattare il servizio clienti. Non tornare in negozio.

Confirme que todo o equipamento e peças estejam presentes antes de tentar montar sua unidade de armazenagem.

Para peças que faltarem ou que estejam danificadas, contate o Atendimento ao Cliente. Não devolva para a loja.

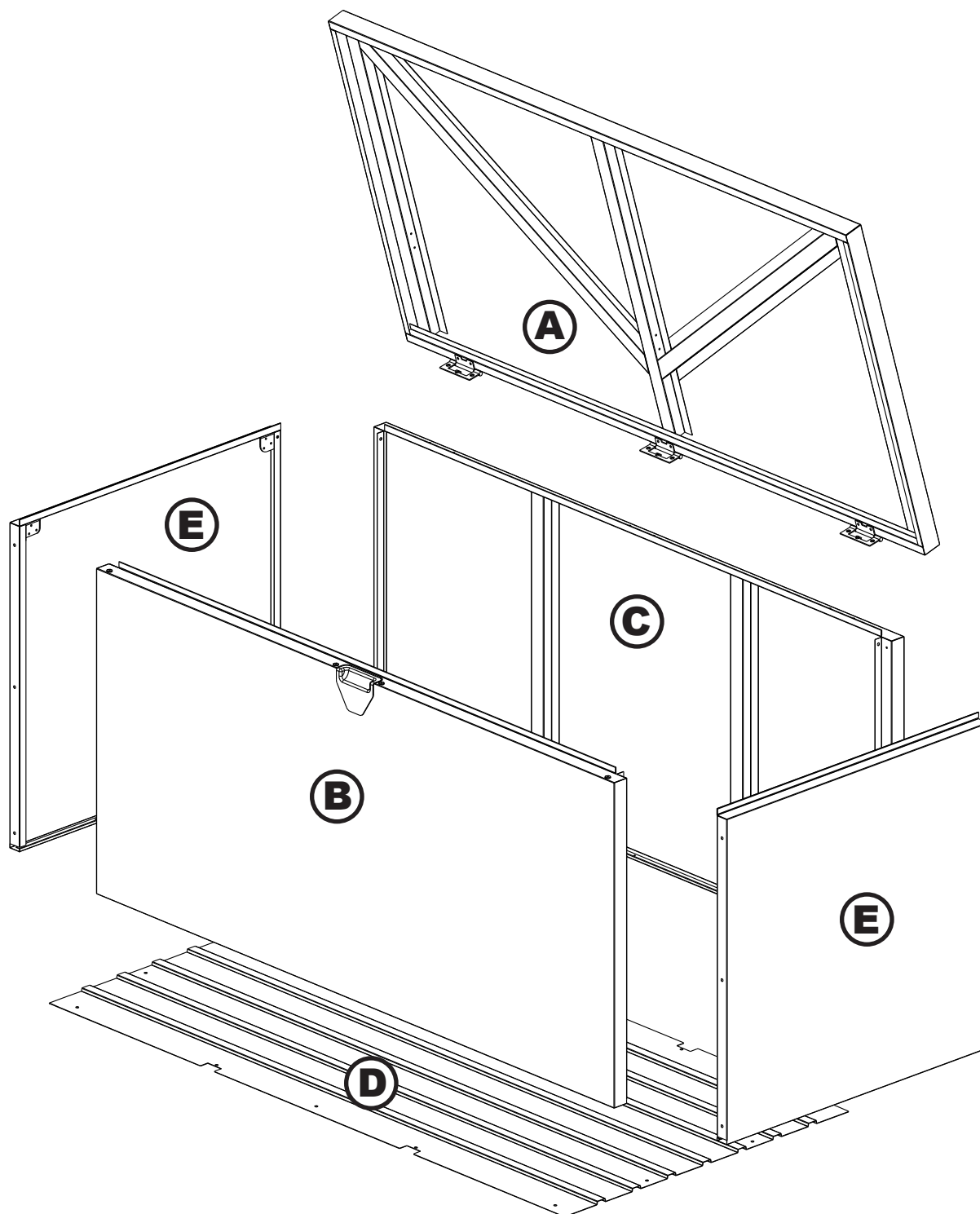
Bevestig dat alle hardware en onderdelen aanwezig zijn alvorens te proberen uw Opslagunit te assembleren.

Neem contact op met de Klantenservice voor afwezige of beschadigde onderdelen. Niet aan de winkel retourneren.

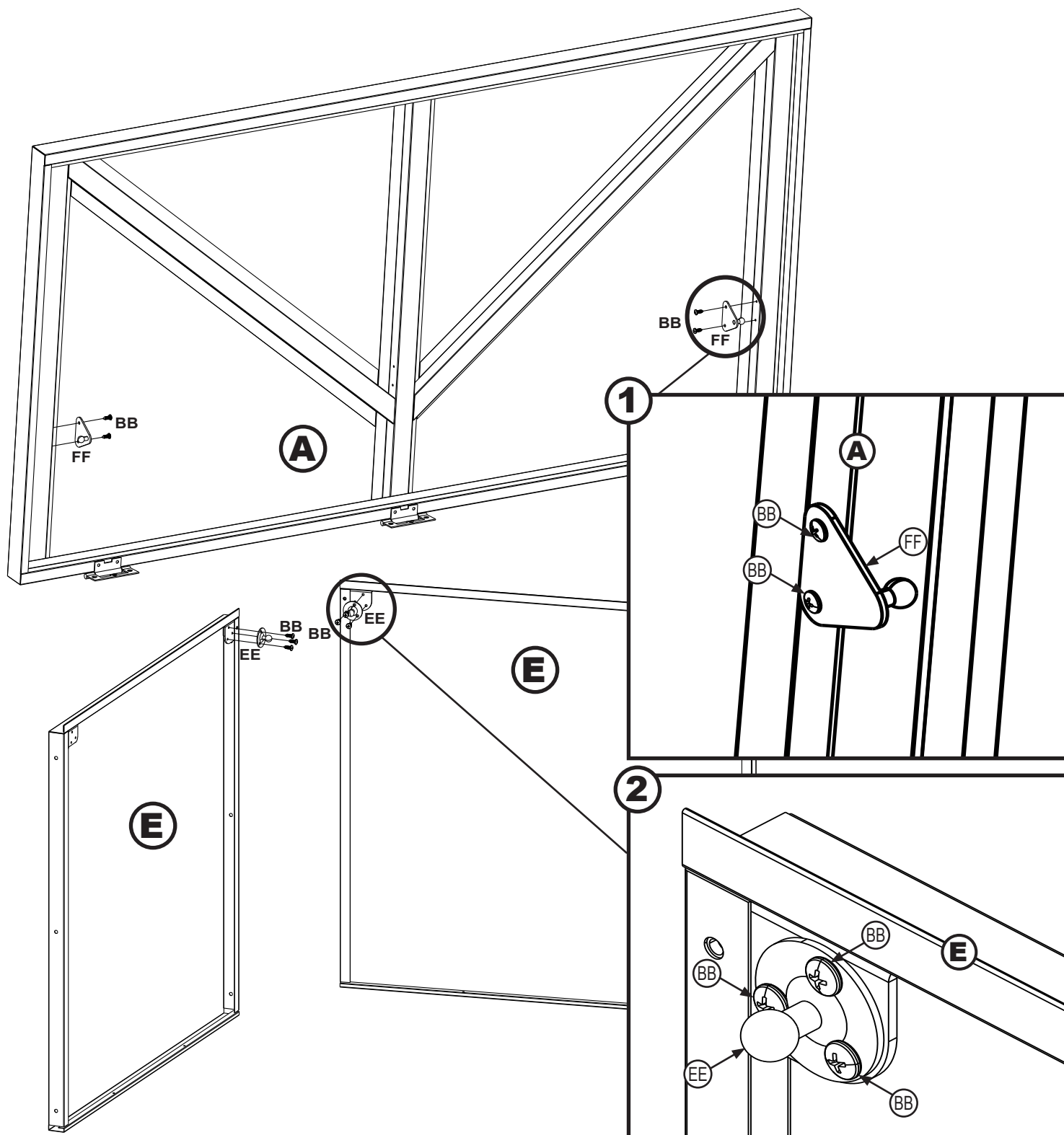
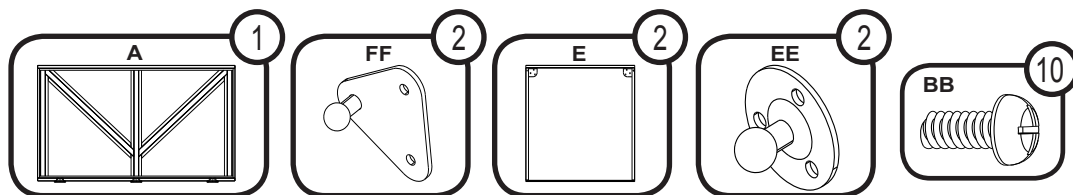
1-800-851-1085
assist@arrowsheds.com

Arrow Shed, LLC
Customer Service
1101 North 4th Street
Breese, IL 62230

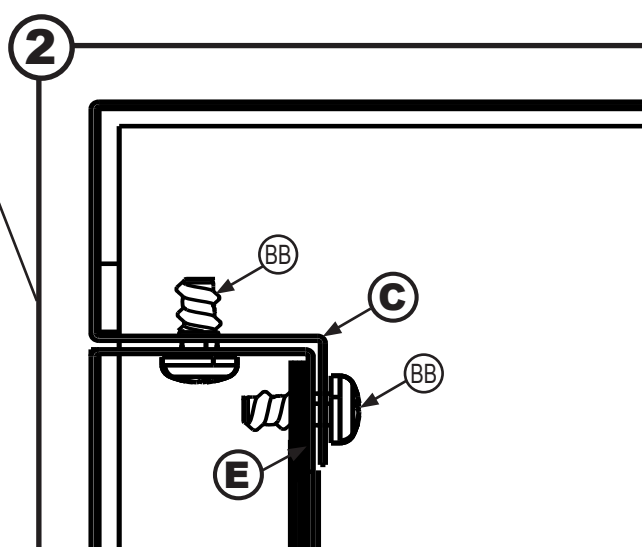
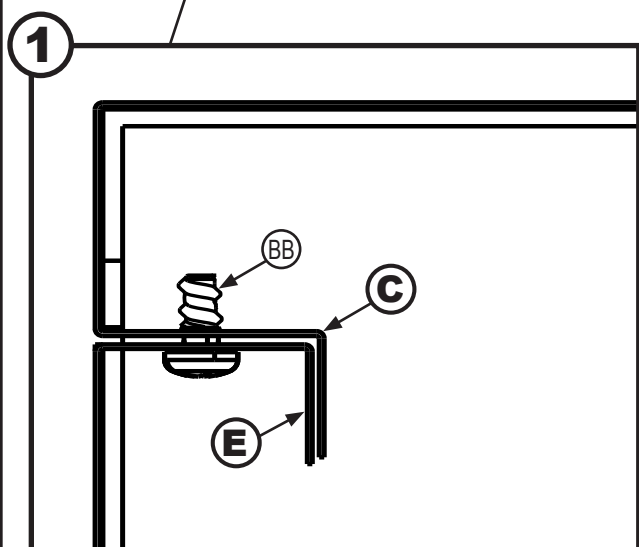
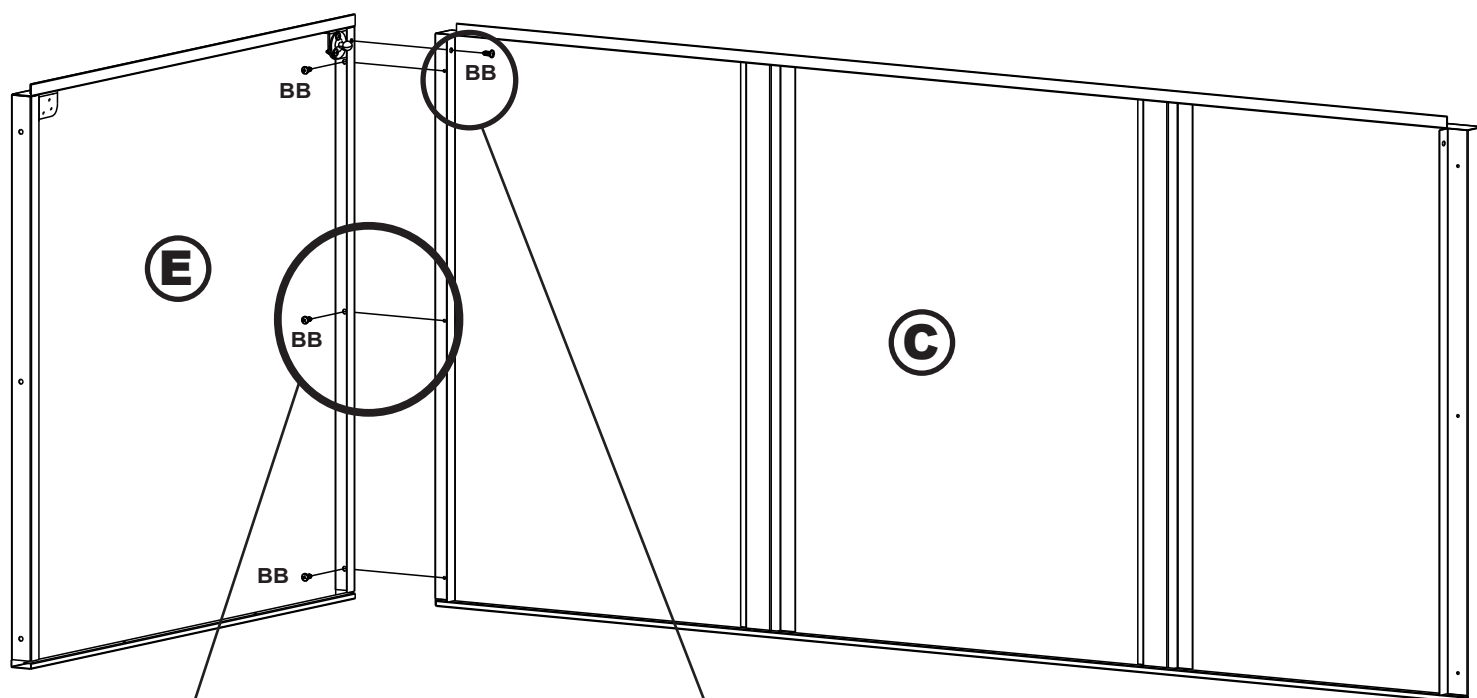
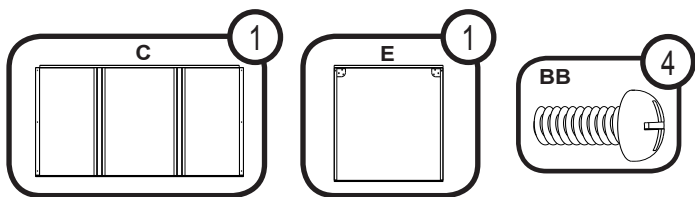
**ASSEMBLY BY KEY NO. / PIÈCES PAR N° DE REPÈRE
/ ENSAMBLAJE POR N.º DE REFERENCIA / MONTAGE NACH
LFD. NR. / MONTAGGIO PER N. DI RIF. / MONTAGEM POR
CHAVE N° / ASSEMBLAGE PER SLEUTELNR.**



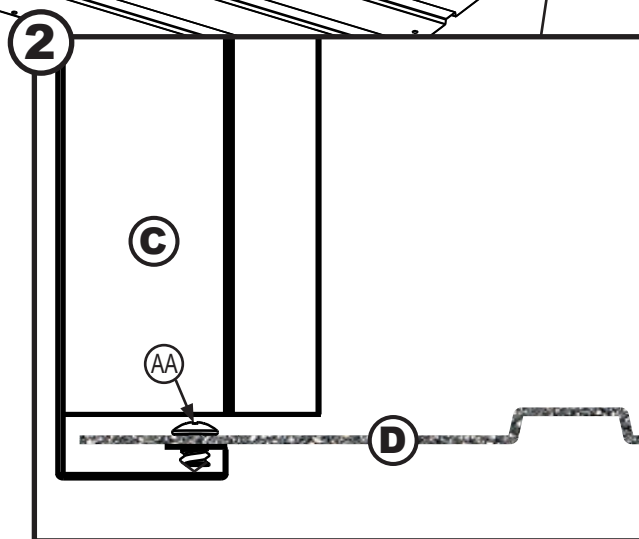
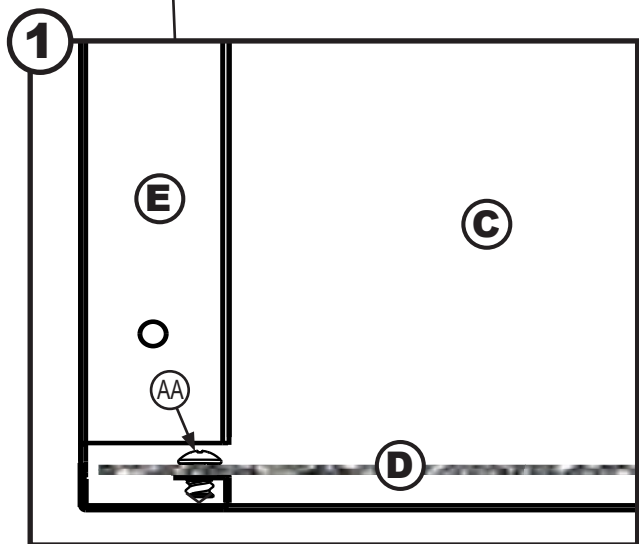
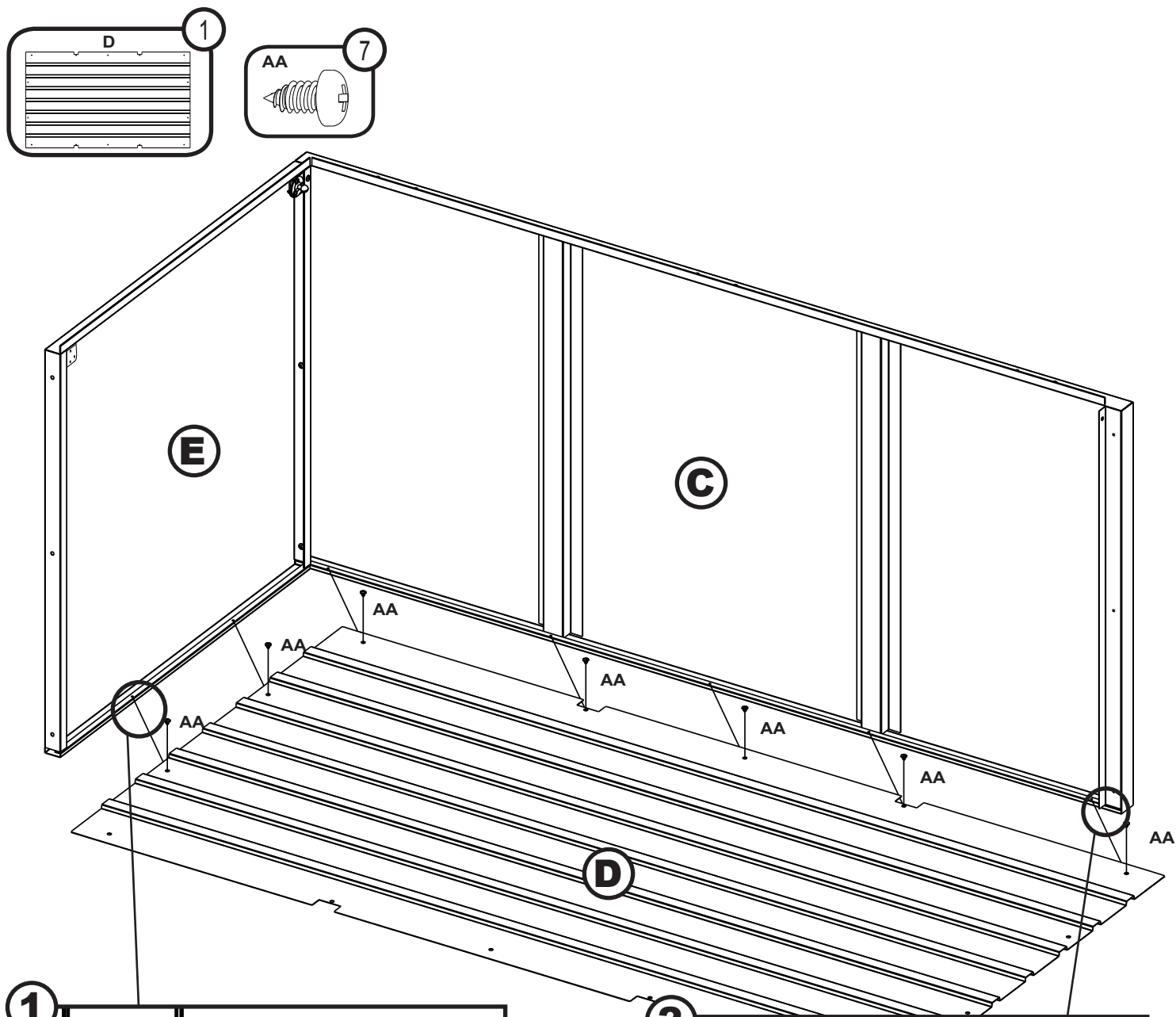
Step 1 / Étape 1 / Paso 1 / Schritt 1 / Fase 1 / Passo 1 / Stap 1



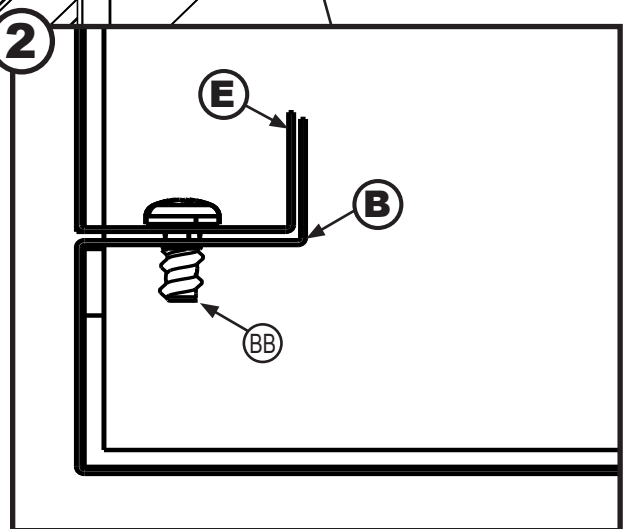
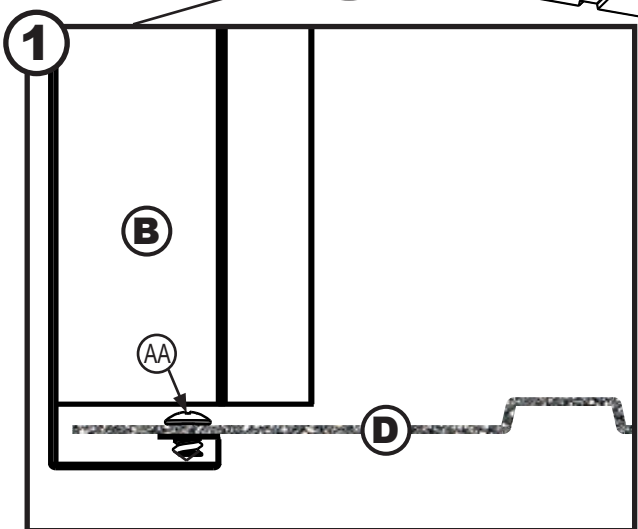
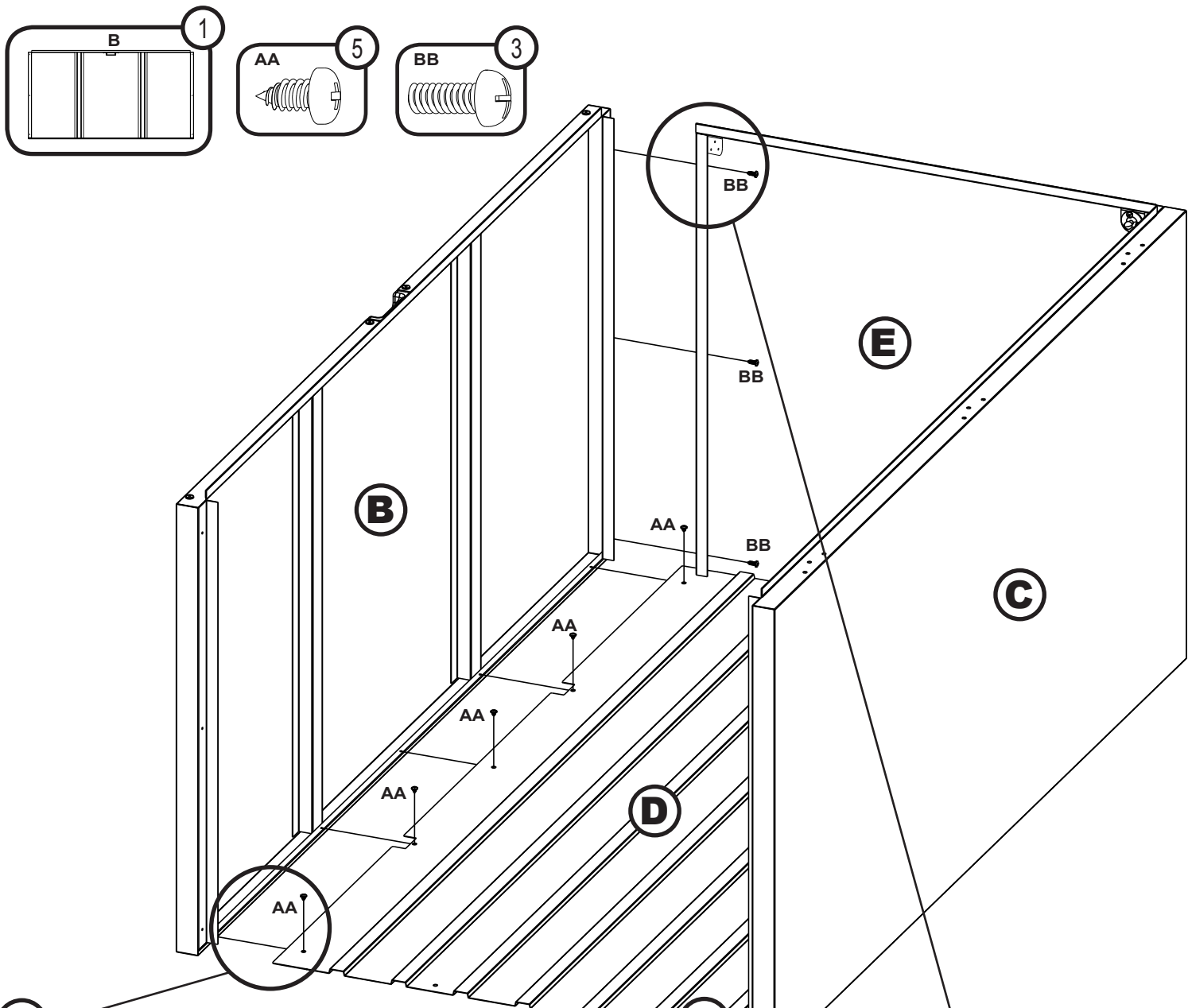
Step 2 / Étape 2 / Paso 2 / Schritt 2 / Fase 2 / Passo 2 / Stap 2



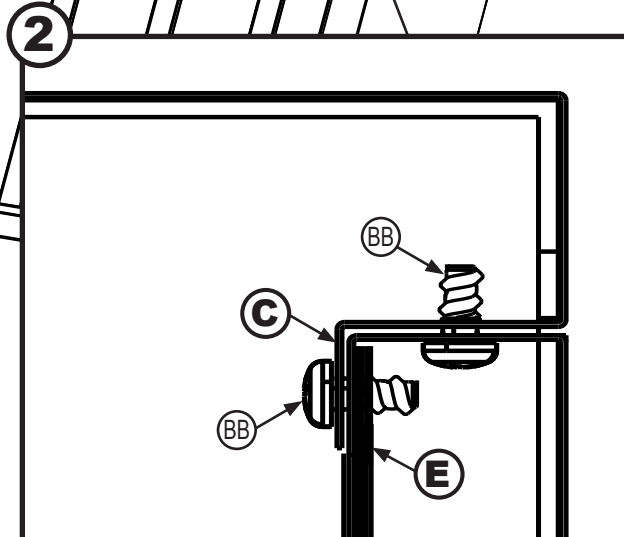
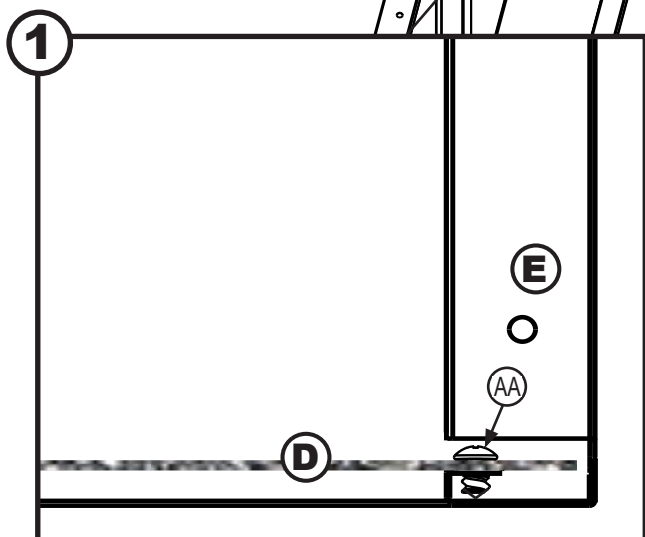
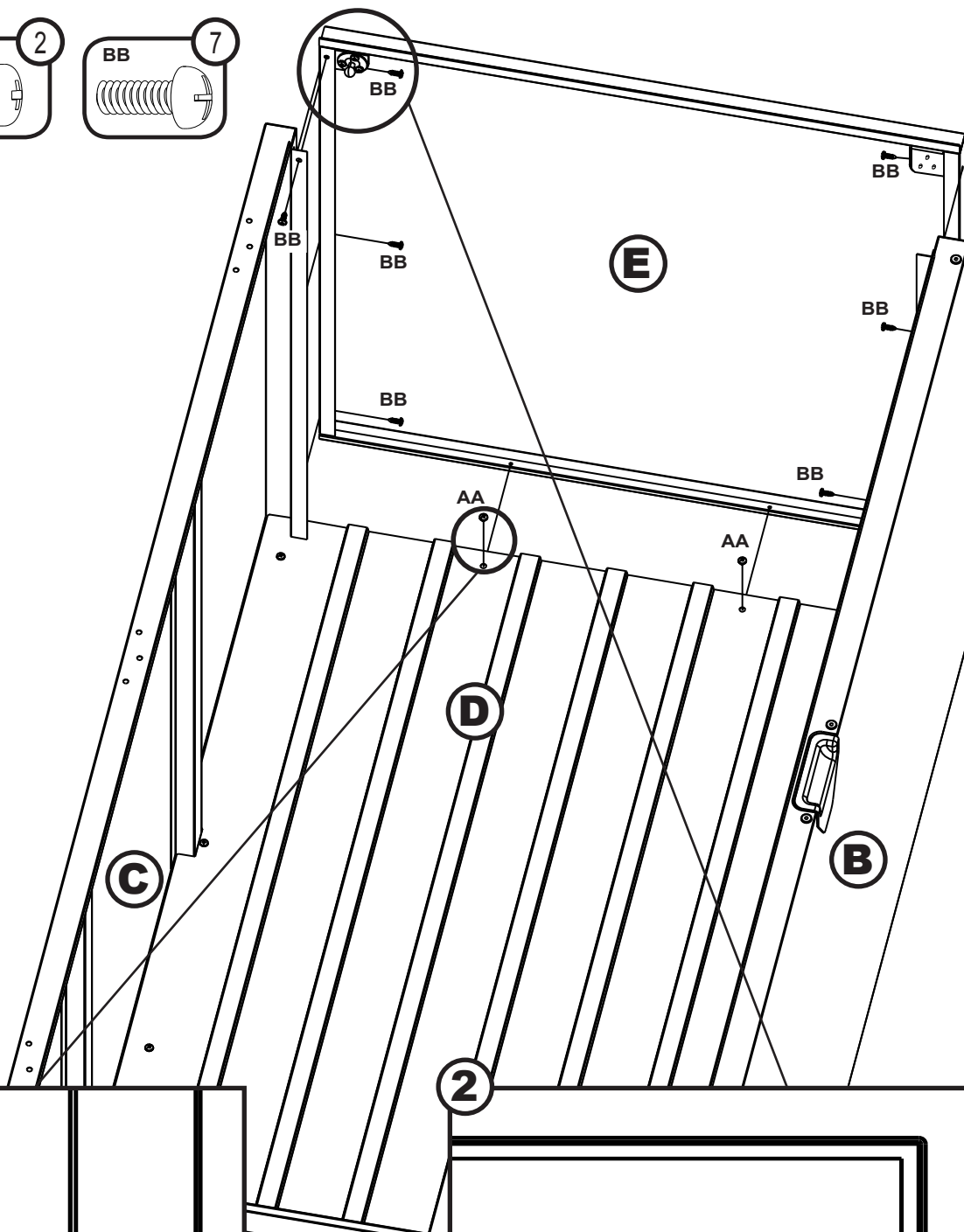
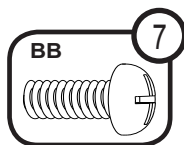
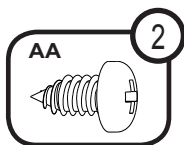
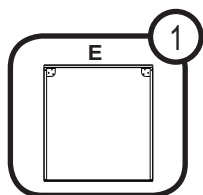
Step 3 / Étape 3 / Paso 3 / Schritt 3 / Fase 3 / Passo 3 / Stap 3



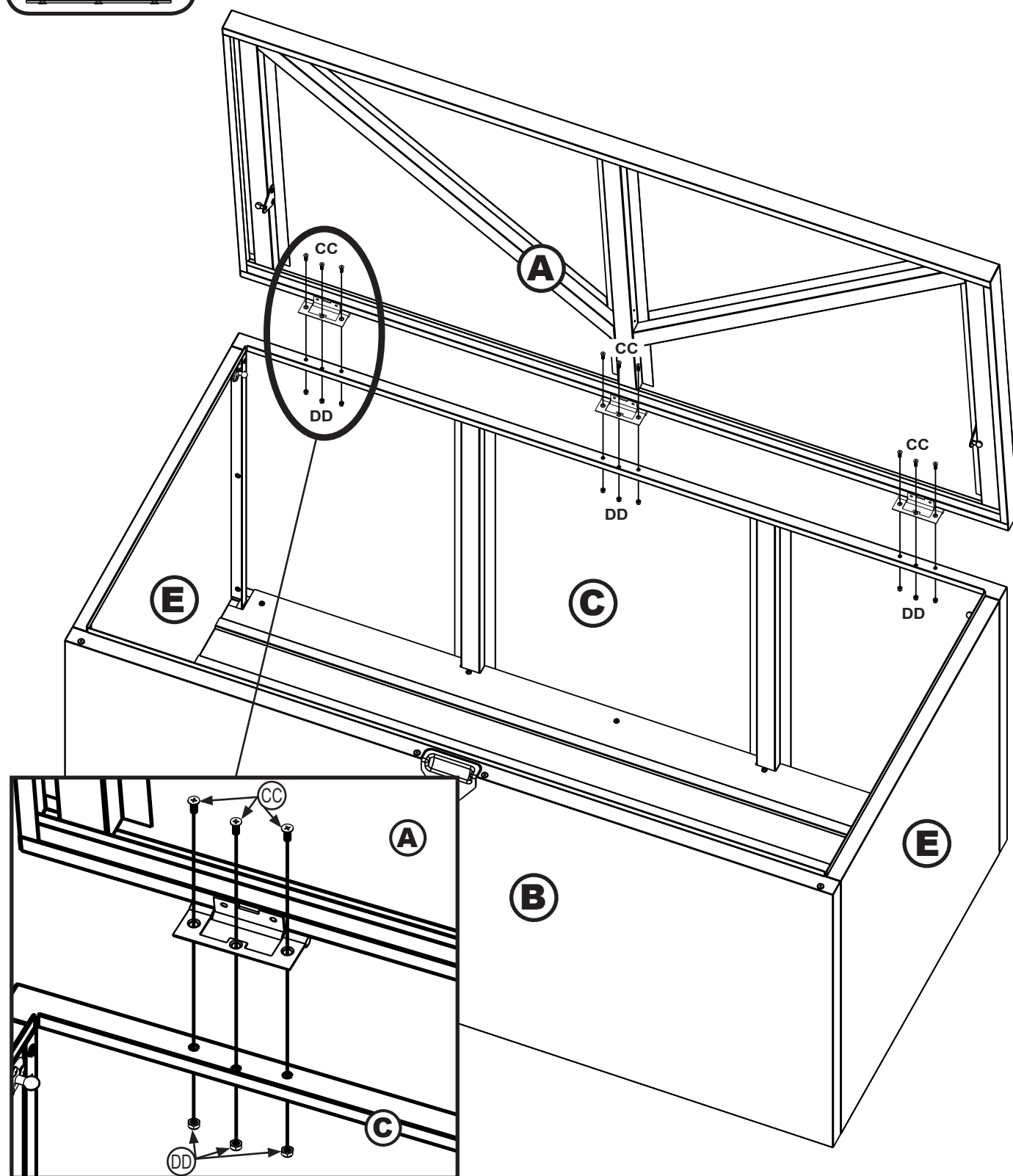
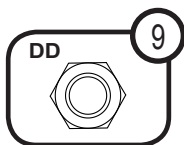
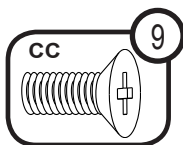
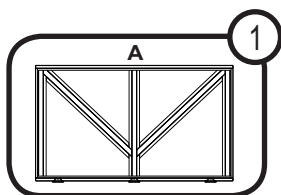
Step 4 / Étape 4 / Paso 4 / Schritt 4 / Fase 4 / Passo 4 / Stap 4



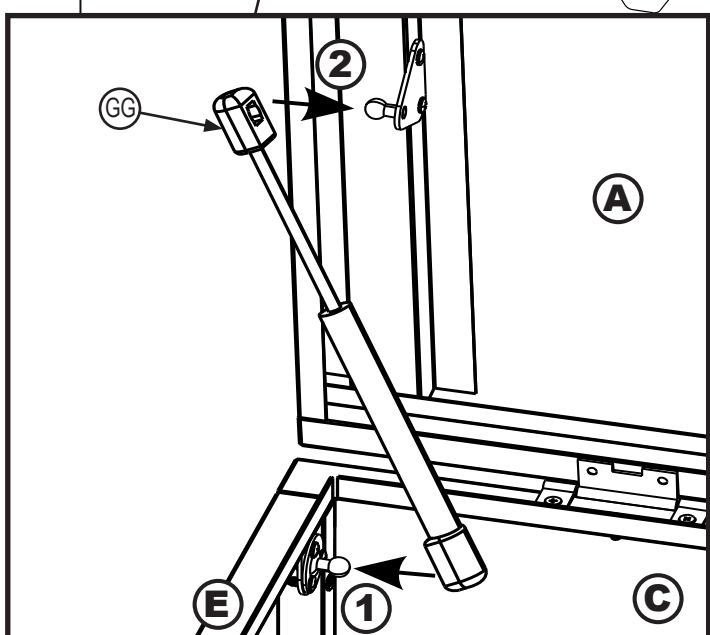
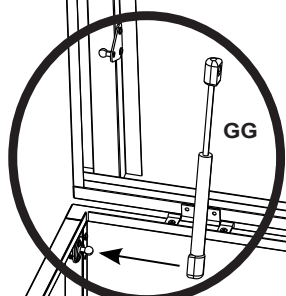
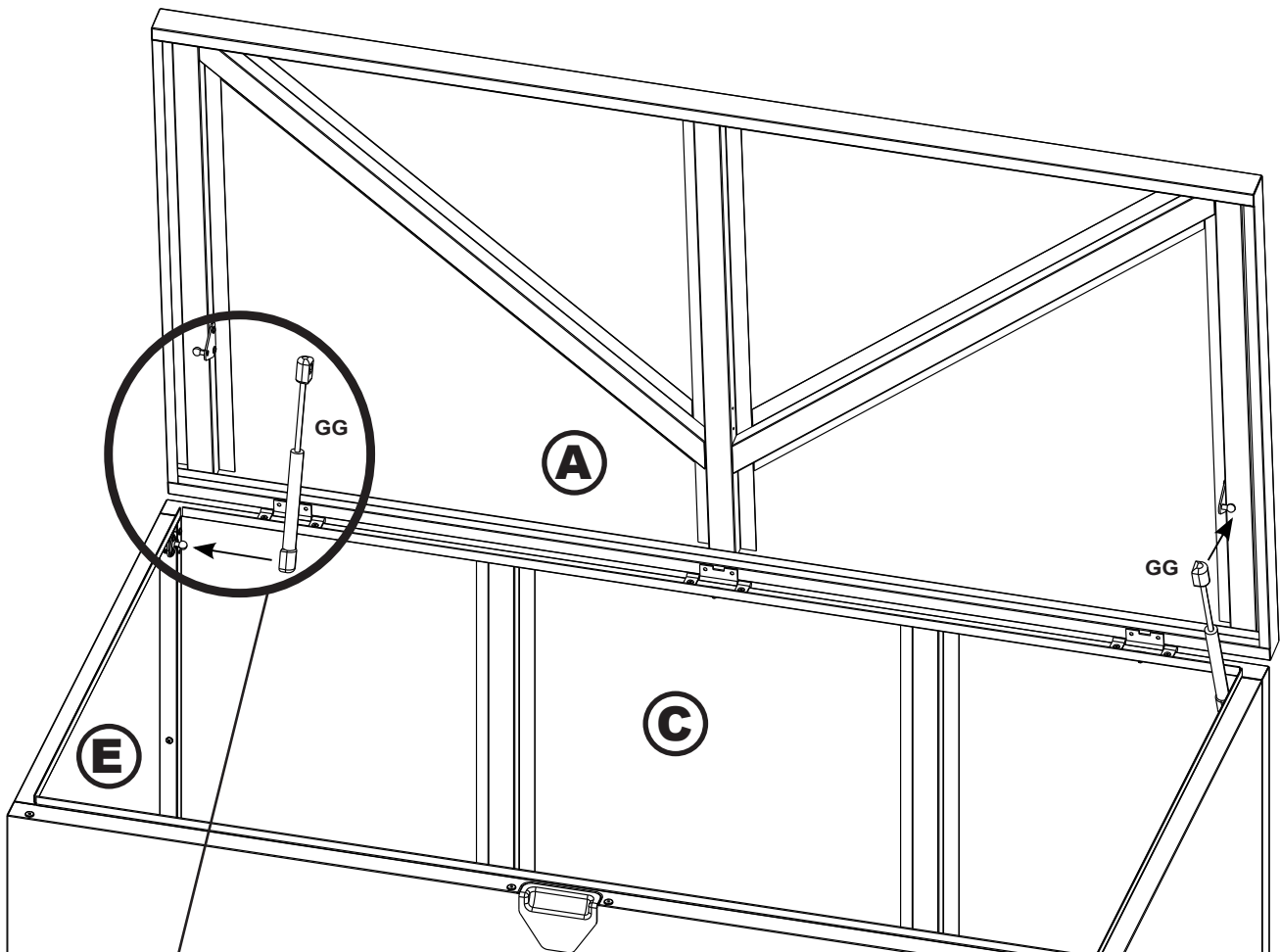
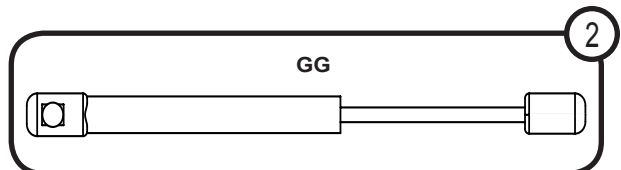
Step 5 / Étape 5 / Paso 5 / Schritt 5 / Fase 5 / Passo 5 / Stap 5



Step 6 / Étape 6 / Paso 6 / Schritt 6 / Fase 6 / Passo 6 / Stap 6



Step 7 / Étape 7 / Paso 7 / Schritt 7 / Fase 7 / Passo 7 / Stap 7



CARE & MAINTENANCE...

Exterior Care:

For a long lasting finish clean the exterior surface. We recommend washing with a mild soap solution. **DO NOT** use power washing, bleach, ammonia, or caustic cleaner to clean your storage unit. Using a spray automotive type wax periodically on the exterior is highly recommended if you are in a high humidity or coastal climate region.

Combustibles must be stored in air tight containers designed for combustible storage.

NOT RECOMMENDED FOR STORAGE OF CORROSIVE OR FLAMMABLE CHEMICALS OR PRODUCTS

Rust protection precautions may help to stop rust from developing, or stop it quickly as soon as it appears.

- Do not stand on lid.
- Avoid nicking or scraping the coating surface, inside and out.
- Keep storage unit free of debris and leaves which may accumulate and retain moisture. These can do double damage since they give off acid as they decay.
- Touch up scrapes or nicks and any area of visible rust as soon as possible. Make sure the surface is free of moisture, oils, dirt or grime and then apply an even film of high quality touch-up paint.
- Various paint manufacturers provide products for rust treatment and coverage. If surface rust does appear on your storage unit we recommend treating those areas as soon as possible, following the paint supplier of your choice instructions.
- Exercise caution when moving fully loaded product. This is not intended for transporting heavy objects. This product is recommended for stationary storage.
- Not intended for usage by children. This is not a toy box. To avoid risk of suffocation, do not allow children to play inside container.

Fasteners:

Regularly check screws, bolts, nuts, etc., and retighten as necessary.

General:

- Silicone caulking may be used for watertight seals throughout the storage unit.

Please note, Manufacturer cannot be held responsible for any consequences due to storage units that are not installed per these instructions, or for damage due to weather conditions or acts of God.

Keep these assembly instructions and owner's manual for future reference.

SOINS ET ENTRETIEN ...

Soin extérieur :

Pour assurer la durabilité de la finition, nettoyer la surface extérieure. Il est conseillé de la laver avec une solution de savon doux. **NE PAS** utiliser de jet sous haute pression, eau de Javel, ammoniac ou produit caustique pour nettoyer le coffre de rangement. Dans les climats très humides ou côtiers, il est fortement conseillé de vaporiser une cire de type automobile sur l'extérieur à intervalles réguliers.

Les matières combustibles doivent être entreposées dans des contenants étanches à l'air conçus pour l'entreposage de produits combustibles.

DÉCONSEILLÉ POUR L'ENTREPOSAGE DE PRODUITS CHIMIQUES CORROSIFS OU INFLAMMABLES

Des mesures de protection contre la rouille peuvent empêcher l'apparition de la rouille ou l'arrêter rapidement lorsqu'elle apparaît.

- Ne pas grimper sur l'abattant.
- Éviter d'entailler ou de rayer le revêtement de surface, à l'intérieur comme à l'extérieur.
- Nettoyer le coffre de rangement de tous débris et feuilles mortes susceptibles de s'accumuler et de retenir l'humidité. Le dommage peut être double, car la décomposition de ces déchets dégage de l'acide.
- Retoucher les entailles et égratignures et toute surface de rouille visible dès que possible. S'assurer que la surface ne présente pas d'humidité, d'huile, de saleté ou de crasse puis appliquer une couche uniforme de peinture de retouche de haute qualité.
- Divers fabricants de peinture proposent des produits de traitement et de couverture de la rouille. Si de la rouille apparaît sur la surface du coffre de rangement, il est conseillé de la traiter dès que possible, conformément aux instructions fournies avec la peinture choisie.
- Faire preuve de précaution pour déplacer le produit entièrement chargé. Ceci n'est pas destiné au transport d'objets lourds. Ce produit est conseillé pour l'entreposage stationnaire.
- Non destiné à une utilisation par les enfants. Ceci n'est pas un coffre à jouets. Pour éviter le risque de suffocation, ne pas laisser les enfants jouer à l'intérieur du contenant.

Visserie :

. Contrôler régulièrement les vis, boulons, écrous, etc. et les resserrer comme il se doit.

Généralités :

- Du mastic de silicone peut être utilisé pour étanchéifier tous les joints du coffre de rangement.

Remarque : le fabricant décline toute responsabilité pour les conséquences d'un assemblage du coffre de rangement non conforme à ces instructions ou pour les dommages liés aux intempéries ou aux catastrophes naturelles.

**Conserver ces instructions d'assemblage et le manuel de l'utilisateur
pour toute référence ultérieure.**

PROTECCIÓN Y CONSERVACIÓN...

Protección exterior:

Para un acabado de larga duración, limpie la superficie exterior. Le recomendamos que la lave con una solución de jabón suave. **NO** utilice una hidrolavadora, lejía, amoníaco ni productos cáusticos de limpieza para limpiar su unidad de almacenamiento. Se recomienda firmemente utilizar periódicamente una cera para automóviles en aerosol en el exterior si se encuentra en una región de clima costero o de mucha humedad.

Los combustibles deben guardarse en contenedores herméticos diseñados para el almacenamiento de combustibles.

NO SE RECOMIENDA EL ALMACENAMIENTO DE QUÍMICOS O PRODUCTOS CORROSIVOS O INFLAMABLES.

Las precauciones de protección contra el óxido pueden ayudarlo a evitar que se desarrolle óxido o a detenerlo tan pronto aparezca.

- No se apoye en la tapa.
- Evite dañar o raspar la capa protectora, por dentro y por fuera.
- Mantenga la unidad de almacenamiento sin desechos y hojas que podrían acumularse y retener la humedad. Estos pueden causar daño doble porque emiten ácido mientras se descomponen.
- Retoque las raspaduras o las muescas y cualquier área de todo óxido visible lo más pronto posible. Asegúrese de que el exterior no tenga humedad, aceites ni suciedad y entonces aplique una capa pareja de pintura para retoques de alta calidad.
- Varios fabricantes de pintura ofrecen productos para el tratamiento y la cobertura de óxido. Si aparece óxido en la superficie de su unidad de almacenamiento, le recomendamos que trate dichas áreas lo antes posible, siguiendo las instrucciones del proveedor de pintura de su elección.
- Tenga extrema precaución cuando mueva el producto cargado. No fue diseñado para transportar objetos pesados. Este producto está recomendado para almacenamiento fijo.
- No fue diseñado para ser utilizado por niños. No es una caja de juguete. Para evitar el riesgo de asfixia, no permita que los niños jueguen dentro del contenedor.

Cierres:

Inspeccione los tornillos, pernos, tuercas, etc. con regularidad y ajústelos si es necesario.

General:

- Puede usarse sellado de silicona para crear sellos herméticos en toda la unidad de almacenamiento.

Tenga en cuenta que el fabricante no puede ser responsable de ninguna consecuencia a causa de unidades de almacenamiento que no hayan sido instaladas conforme estas instrucciones o por daños ocasionados por el clima o por desastres naturales.

Conserve estas instrucciones de montaje y el manual del propietario para referencia futura.

PFLEGE & INSTANDHALTUNG ...

Außenpflege:

Damit Sie lange Freude an Ihrer Gartenbox haben, sollten die Außenflächen gereinigt werden. Wir empfehlen, sie mit einer milden Seifenlauge abzuwaschen. Reinigen Sie Ihren Geräteschuppen **NICHT** mit Hochdruckreinigern, Bleiche, Ammoniak oder alkalischen Reinigern. Wenn Sie in einem Klima mit hoher Luftfeuchtigkeit oder in einer Küstenregion wohnen, empfehlen wir Ihnen dringend, regelmäßig ein Autowachs zum Aufsprühen zu verwenden.

Brennbare Stoffe müssen in luftdichten Behältern gelagert werden, die zur Lagerung von Brennstoffen vorgesehen sind.

NICHT ZUR LAGERUNG ÄTZENDER ODER BRENNBARER CHEMIKALIEN ODER PRODUKTE EMPFOHLEN

Rostschutzmaßnahmen können helfen zu verhindern, dass Rost entsteht, oder ihn schnell aufhalten, sobald er auftritt.

- Dach nicht betreten.
- Vermeiden Sie es, die Oberflächenbeschichtung an der Innen- und Außenseite zu beschädigen oder zu verkratzen.
- Halten Sie die Gartenbox stets frei von Verunreinigungen und Blättern, denn diese können Feuchtigkeit ansammeln und speichern. Blätter können doppelt schädlich sein, denn sie geben beim Verrotten Säure ab.
- Bessern Sie Kratzer oder Beschädigungen und alle Bereiche mit sichtbarem Rost so schnell wie möglich aus. Achten Sie darauf, dass die Oberfläche frei von Feuchtigkeit, Ölen, Schmutz oder Dreck ist und tragen Sie dann eine gleichmäßig dicke Schicht eines hochwertigen Ausbesserungslacks auf.
- Verschiedene Lackhersteller bieten Produkte zur Rostbehandlung und abdeckung an. Falls Oberflächenrost an Ihrer Gartenbox erscheint, empfehlen wir, diese Bereiche so schnell wie möglich unter Befolgung der Anweisungen des Lackherstellers Ihrer Wahl zu behandeln.
- Beim Bewegen des voll beladenen Produkts vorsichtig vorgehen. Es ist nicht für den Transport schwerer Objekte vorgesehen. Dieses Produkt wird zur ortsfesten Lagerung empfohlen.
- Nicht für den Gebrauch durch Kinder vorgesehen. Dies ist keine Spielzeugkiste. Um die Gefahr eines Todes durch Ersticken zu vermeiden, sollten Sie nicht zulassen, dass Kinder in dem Behältnis spielen.

Verschlüsse:

Schrauben, Bolzen, Muttern usw. regelmäßig prüfen und ggf. nachziehen.

Allgemein:

- Die Gartenbox kann mit Silikon wasserdicht gemacht werden.

Bitte beachten Sie, dass der Hersteller weder für die Folgen haftet, wenn eine Gartenbox nicht nach diesen Anweisungen aufgestellt wird, noch für Schäden aufgrund der Witterung oder höherer Gewalt.

Bewahren Sie diese Pflege- und Montageanleitung zum Nachschlagen auf.

CURA E MANUTENZIONE...

Cura della parte esterna:

Per garantire una lunga durata della finitura, pulire la superficie esterna. Consigliamo di lavare con una soluzione di sapone delicata. **NON** utilizzare idropulitrice, candeggina, ammoniaca o un detergente caustico. Si consiglia di applicare a cadenza regolare uno strato di cera spray per automobili alla parte esterna, se l'unità va posizionata in una zona con un tasso di umidità elevato o in un'area con clima costiero.

Le sostanze infiammabili devono essere riposte in contenitori a chiusura stagna appositamente progettati per questo scopo.

SCONSIGLIATO PER IL RIPONIMENTO DI SOSTANZE O PRODOTTI CHIMICI CORROSIVI o INFIAMMABILI

Le misure di prevenzione della ruggine possono contribuire a impedire la formazione di ruggine o a bloccarla non appena compare.

- Non mettersi in piedi sul coperchio.
- Evitare di graffiare o scorticare il rivestimento sia interno che esterno.
- Evitare l'accumulo di detriti e foglie sull'unità di riponimento perché possono trattenere l'umidità. Questi elementi provocano un doppio danno, dato che rilasciano una sostanza acida quando si decompongono.
- Riprendere eventuali graffi o tagli e qualsiasi area di ruggine visibile non appena possibile. Controllare che la superficie sia priva di umidità, sostanze oleose, sporcizia o detriti e applicare uno strato uniforme di vernice di ritocco di alta qualità.
- Sono molti i produttori di vernici che offrono prodotti per il trattamento e la copertura della ruggine. Se inizia a formarsi della ruggine sulla superficie dell'unità di riponimento, consigliamo di trattare tempestivamente tali aree attenendosi alle istruzioni del produttore di vernice scelto.
- Prestare la massima attenzione quando si sposta il prodotto completamente carico. Il baule non è inteso per il trasporto di oggetti pesanti. Questo prodotto è consigliato per il riponimento fisso.
- Non inteso per l'uso da parte dei bambini. Non è una scatola per i giocattoli. Per evitare il rischio di soffocamento, non lasciare che i bambini giochino all'interno del contenitore.

Dispositivi di fissaggio:

Ispezionare con regolarità viti, bulloni, dadi ecc. e serrare nuovamente se necessario.

Informazioni generali:

- Si può utilizzare del silicone sigillante per creare un isolamento impermeabile nell'unità di riponimento.

Il produttore declina qualsiasi responsabilità per eventuali conseguenze derivanti da un montaggio dell'unità non conforme alle presenti istruzioni o per danni dovuti alle condizioni atmosferiche o a cause di forza maggiore.

Conservare le istruzioni per il montaggio e il manuale per l'utente come riferimento futuro.

CUIDADOS e MANUTENÇÃO...

Cuidados externos:

Para um acabamento duradouro limpe a superfície externa. Recomendamos lavar com uma solução de detergente suave. **NÃO** lavar com jato de água de alta pressão ou usar alvejante, amônia ou limpadores cáusticos para limpar sua unidade de armazenagem. Utilizar periodicamente uma cera do tipo automotiva em spray na parte externa é altamente recomendado se você estiver em uma região de alta umidade ou costeira.

Combustíveis devem ser armazenados em recipientes herméticos projetados para armazenagem de combustíveis.

NÃO RECOMENDADO PARA ARMAZENAGEM DE MATERIAIS OU PRODUTOS QUÍMICOS CORROSIVOS OU INFLAMÁVEIS

Precauções de proteção contra a ferrugem podem ajudar a impedir que a ferrugem se desenvolva ou detê-la assim que aparecer.

- Não fique de pé sobre a tampa.
- Evite riscar ou arranhar a superfície de revestimento, interna e externa.
- Mantenha a unidade de armazenagem livre de detritos e folhas que possam se acumular e reter umidade. Isso pode causar um dano duplo, uma vez que libertam ácidos quando se deterioram.
- Conserte os arranhões e cortes e qualquer área de ferrugem visível o mais rápido possível. Certifique-se de que a superfície esteja livre de umidade, óleo, sujeira ou limo e então aplique uma camada uniforme de tinta de retoque de alta qualidade.
- Vários fabricantes de tinta fornecem produtos para tratamento e cobertura contra ferrugem. Se aparecer ferrugem na superfície da sua unidade de armazenagem, recomendamos tratar essas áreas tão logo possível, seguindo as instruções do fornecedor da tinta de sua preferência.
- Tome cuidado ao mover o produto quando totalmente carregado. Ele não é destinado a transportar objetos pesados. Este produto é recomendado para armazenagem fixa.
- Não destinado a uso por crianças. Isto não é uma caixa de brinquedos. Para evitar o risco de sufocação, não permita que crianças brinquem dentro da caixa.

Prendedores:

Verifique regularmente o seu abrigo à procura de parafusos e porcas soltas e reaperte se necessário.

Geral:

• A impermeabilização com silicone pode ser utilizada como vedação para água em toda a unidade de armazenagem.

Observe que o fabricante não pode ser responsabilizado por nenhuma consequência resultante de unidades de armazenagem que não foram instalados segundo estas instruções, ou por danos devido a condições climáticas ou atos da natureza.

Guarde estas Instruções de Montagem e Manual do Proprietário para consulta futura.

ZORG EN ONDERHOUD...

Zorg voor de buitenkant:

Reinig het buitenoppervlak voor een lang durende afwerking. Wij bevelen aan om met een zachte zeepoplossing te wassen. **GEBRUIK GEEN** bekrachtigde wasspuit, bleekmiddel, ammoniak of bijtend schoonmaakmiddel om uw opslagunit schoon te maken. Het af en toe gebruik van een auto type spraywas op de buitenkant wordt ten hoogste aangeraden als u in een gebied met hoge vochtigheid of in een kustregio bent.

Brandbare stoffen moeten in luchtdichte containers worden opgeslagen ontworpen voor brandbare stoffen.

NIET AANBEVOLEN VOOR OPSLAG VAN ROESTENDE OF BRANDBARE CHEMICALIEN OF PRODUCTEN

Voorzorgsmaatregelen voor roestbescherming kunnen het ontwikkelen van roestontwikkeling stoppen, of stop het snel zodra het verschijnt.

- Sta niet op het deksel.
- Vermijd het kerfen of schrapen van het coatingoppervlak aan binnen- en buitenkant.
- Houd de opslagunit vrij van vuil en bladeren die zich kunnen opstapelen en vocht vasthouden. Deze kunnen dubbele schade veroorzaken daar zij zuur fageven als ze vergaan.
- Breng zo snel mogelijk verf aan op schrapen en kerven en op elk gebied met zichtbare roest. Zorg ervoor dat het oppervlak geen vocht, olie of vuil heeft en breng dan een gelijke laag verf van hoge kwaliteit aan.
- Verschillende verffabrikanten leveren producten voor het behandelen van roest en bedekking. Mocht oppervlakte roest op uw opslagunit verschijnen, dan bevelen wij aan die gebieden zo snel mogelijk te behandelen, de instructies van uw verfleverancier opvolgend.
- Wees voorzichtig wanneer volledig geladen product wordt verplaatst. Dit is niet bedoeld voor het vervoeren van zware voorwerpen. Dit product wordt aanbevolen voor stationaire opslag.
- Niet bedoeld voor gebruik door kinderen. Dit is geen speelgoedkist. Laat kinderen niet binnenin de container spelen teneinde verstikking te voorkomen.

Bevestigingsmiddelen:

Controleer schroeven, bouten, moeren enz. regelmatig en draai deze waar`nodig weer vast.

Algemeen:

- Silicone dichtingmateriaal mag voor waterdichte afdichting door de hele opslagunit worden gebruikt.

Opmerking: De fabrikant kan niet verantwoordelijk worden gehouden voor ongeacht welke gevolgen vanwege opslag eenheden die niet volgens deze instructies zijn geïnstalleerd, of vanwege weersomstandigheden of straffe Gods.

Bewaar deze assemblage-instructies en eigenaarshandledning voor toekomstige referentie.

