

D **Montageanleitung**  
GB **Assembly instructions**  
F **Instructions de montage**

Art.-Nr.: 7200803



**Pultvordach  
PT/LD 150**

**Wichtige Hinweise!**

D

- Vor der Montage bitte Montageanleitung genauestens durchlesen und Produkt auf evtl. Transportschäden bzw. Fehler überprüfen, da für Schäden an bereits montierten Produkten keine Haftung übernommen werden kann.
- Prüfen Sie vor dem Einbau, ob Typ, Maß und Farbe übereinstimmen.
- Maßanfertigungen sind vom Umtausch ausgeschlossen.
- Das Vordach darf nur für den vorgeschriebenen Zweck verwendet werden, anderenfalls erlischt der Produkthaftungsanspruch!
- Reinigen Sie das Vordach bitte in Abständen von ca. 3 Monaten. Verwenden Sie nur vom Handel empfohlene Pflegemittel (keine Scheuer- oder Lösungsmittel). Die lackierten Teile können auch bei Bedarf mit Autopolitur behandelt werden.
- Die Wasserabläufe sind regelmäßig zu reinigen (ansonsten Beschädigungsgefahr durch Stauwasser).
- Die Befestigungsmittel sind der jeweiligen Beschaffenheit der Wand anzupassen. Eine ausreichende Befestigung ist zu gewährleisten.
- Bei erhöhter Schnee- und Eislast ist das Vordach abzuräumen.
- Achtung Unfallgefahr! Vordach ist nicht begehbar.
- Empfehlung: Die Montage sollte von zwei Personen durchgeführt werden. Zusätzlich müssen Sie mit einem handelsüblichen Silikon abdichten.
- Auf Verschleißteile besteht nach Ablauf der gesetzlichen Garantiezeit kein Garantieanspruch.
- Zu diesem Vordach liefern wir auch separates Zubehör. Bitte informieren Sie sich bei Ihrem Fachhändler.
- Änderung der Konstruktion vorbehalten.

**Important Recommendations!**

GB

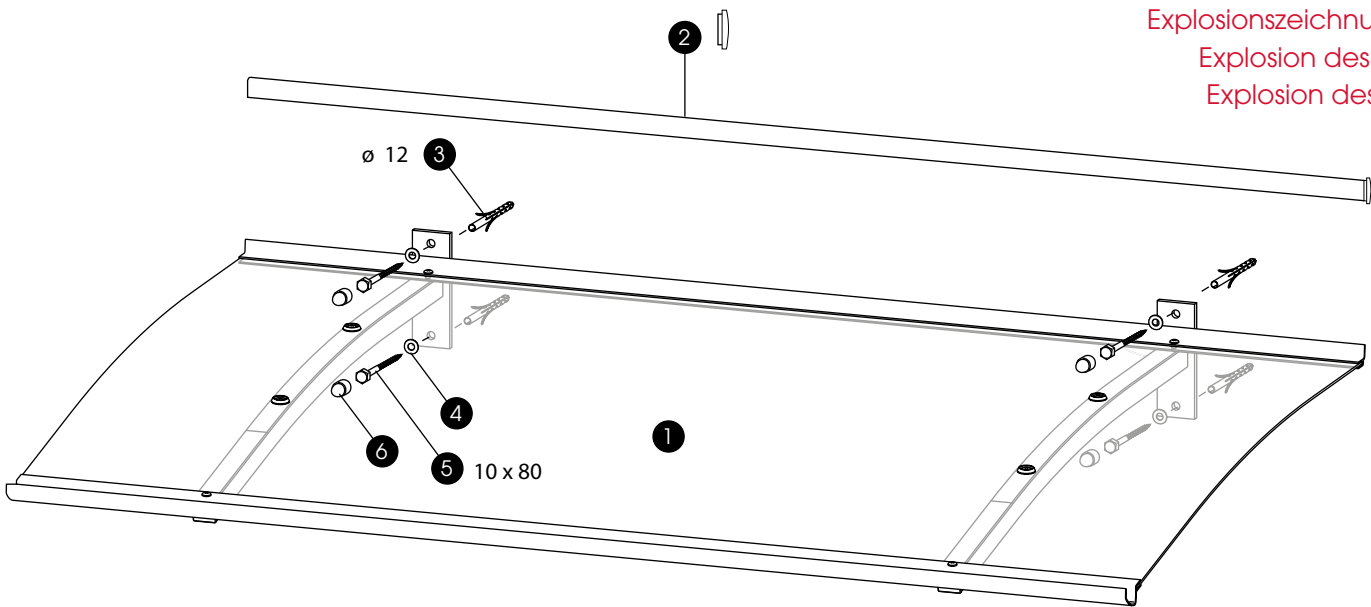
- Prior to assembly please study the assembly instructions in detail and check the consignment for possible faulty parts or damage during transportation. No liability will be assumed for damage to products already assembled.
- Please check that type, dimensions and colour correspond before assembly.
- Custom-made parts cannot be exchanged.
- The canopy may only be used for the intended purpose, otherwise no claims for product liability can be accepted!
- Clean the canopy every 3 months and only use a recommended cleaning product (no scrubbing agents or solvents). If necessary, the lacquered parts can also be treated with car polish.
- The water drains should be cleaned regularly (in order to avoid damages caused by accumulated water).
- In each case, the canopy fastenings must be suitable for the construction of the wall in question. Secure attachment must be warranted.
- Accumulated snow and ice should be removed from the canopy.
- Caution - Danger of Accident! The canopy is not load bearing; do not climb or place your weight on the canopy.
- Recommendation: Assembly should be carried out by two persons. You must also seal the canopy using standard commercial silicone.
- No guarantee claims can be accepted for parts subject to wear and tear after the statutory guarantee period has expired.
- We can also supply separate accessories for this canopy. Please ask your local trader for further.
- The design is subject to alterations.

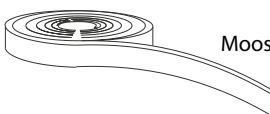
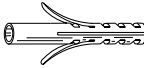



**Recommandations importantes !**

F

- Avant le montage, veuillez lire exactement les instructions de montage et vérifier s'il n'y a pas de défaut ou si le produit n'a pas été endommagé pendant le transport, car aucune responsabilité ne sera assumée pour les pièces déjà montées.
- Vérifiez avant le montage, si le type, la dimension et la couleur correspondent.
- Les fabrications sur mesure ne seront pas échangées.
- L'auvent doit être seulement utilisé pour la fonction prescrite, dans le cas contraire, toutes prestations de garanties seront annulées !
- Nettoyez l'auvent environ tous les trois mois. Utilisez seulement des produits d'entretien recommandés dans le commerce (pas de récurant ou de solvant). Si nécessaire, les pièces laquées peuvent être également entretenues avec un polish pour automobile.
- Nettoyez les gouttières régulièrement (l'accumulation d'eau pourrait endommager l'auvent).
- Les moyens de fixation sont à adapter selon la nature du mur. Une fixation sûre et suffisante est à garantir.
- Nettoyez l'auvent si une épaisse couche de neige et de glace le recouvre.
- ATTENTION DANGER ! Ne montez pas sur l'auvent.
- Recommandation : Le montage devrait être effectué par 2 personnes. En supplément, vous devez étancher avec de la pâte de silicone usuelle.
- Une fois la période de garantie légale arrivée à son terme, cette garantie ne s'applique plus sur les pièces d'usure.
- Pour cet auvent, nous livrons également des accessoires des accessoires séparés. Veuillez vous informer auprès de votre dépositaire.
- Sous réserve de modifications de la construction.

Explosionszeichnung  
Explosion design  
Explosion dessin



Ersatzteilauftrag		Spare parts order		Commandede pieces de rechange	
PULTVORDACH LD					
Nr. No. No.	Bezeichnung Designation Désignation	Artikel-Nr ArticleNo. ArticleNo	Stück Pieces Pièces		
1.	Komplett		1x		
2.	 Moosgummi-Dichtung Sponge Rubber	7 - 3801600	1x		
3.	 ø 12 mm	4 - 0000603	4x		
4.	 10,5 DIN 125	4 - 0000431	4x		
5.	 10 x 80 DIN 571	4 - 0000131	4x		
6.	 Abdeckkappe Sealing caps	400 - 4000033	4x		

**D**

Bewahren Sie die Montageanleitung sorgfältig auf. Bei Ersatzteil- und Verschleißteilbestellung (siehe Tabelle) bitte an den Kundenservice wenden. (Verschleißteilbezeichnung: \*\*\*).

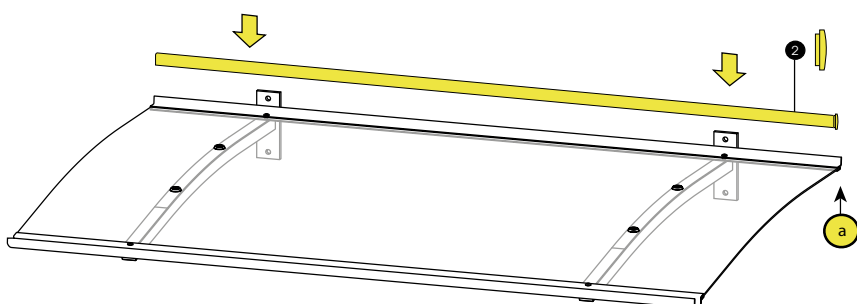
**GB**

Please keep the assembly instructions in a safeplace. If you wish to order spare parts and parts subject to wear (see table) please contact your after-sales service. (Designation of part subject to wear: \*\*\*).

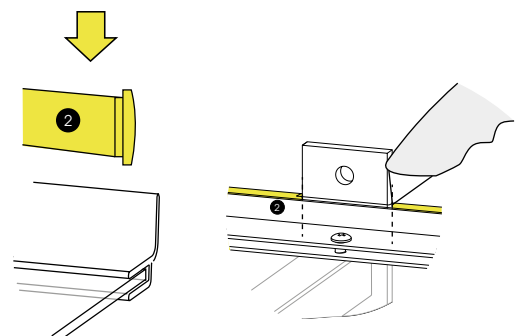
**F**

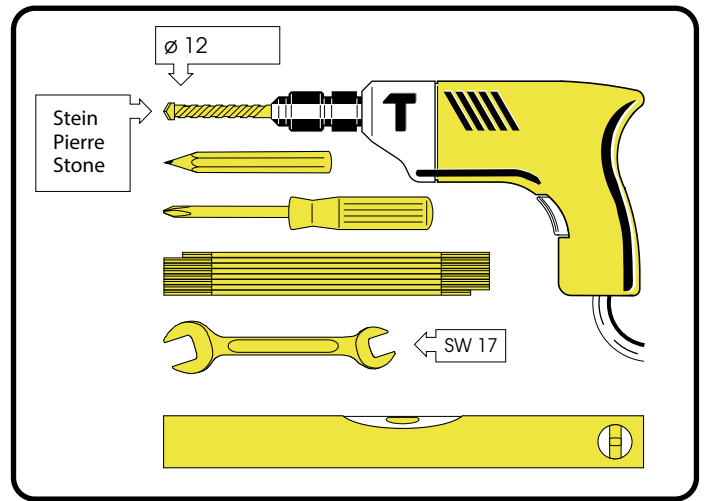
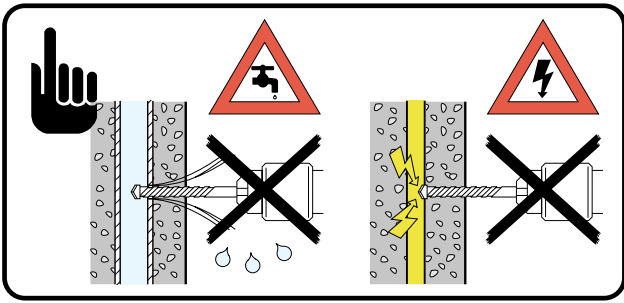
Conserver soigneusement la notice de montage. Pour toute commande de pièces de rechange et de pièces d'usure (voir tableau), veuillez vous adresser à notre service après-vente. (Désignation des pièce d'usure : \*\*\*).

1.



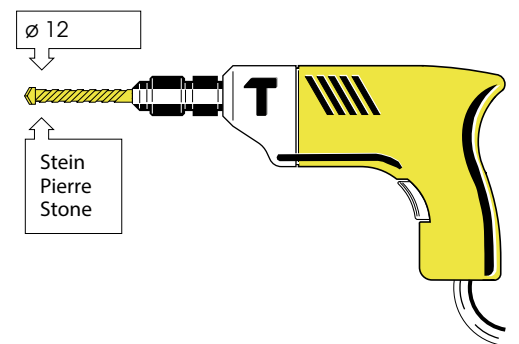
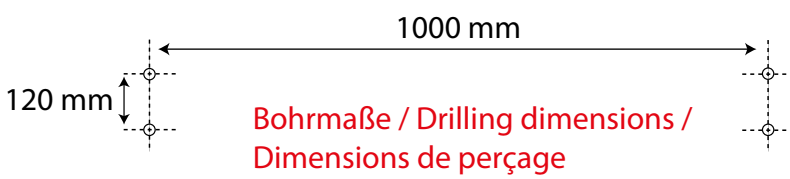
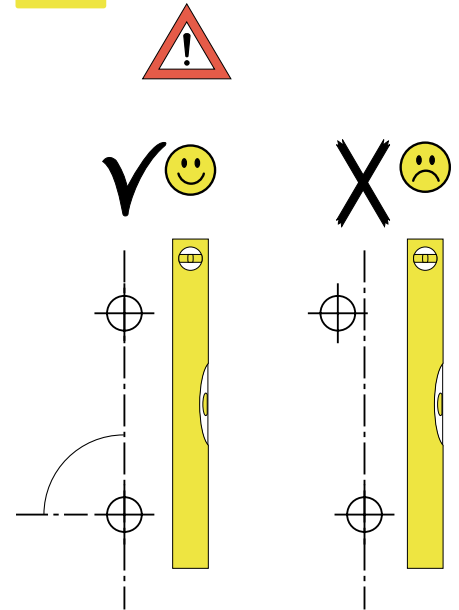
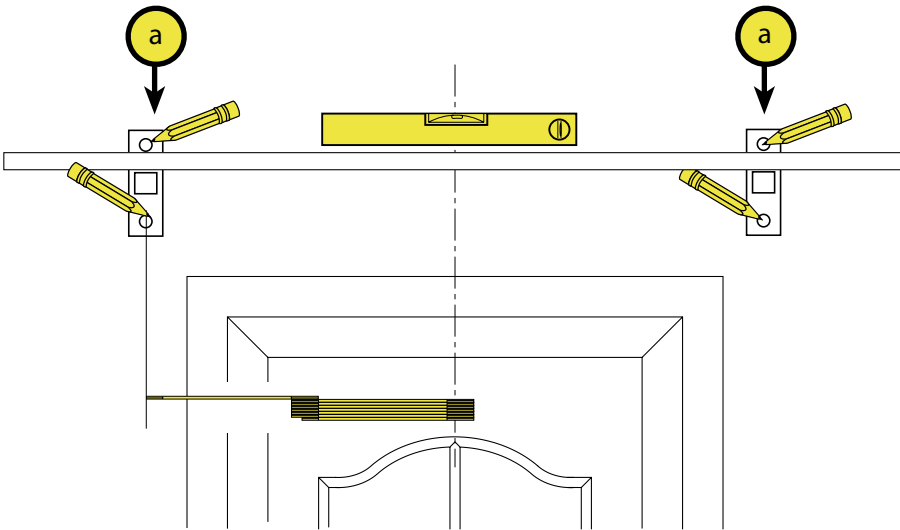
1a



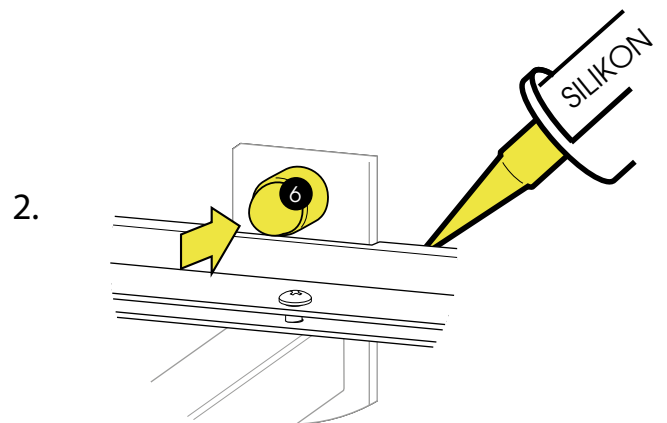
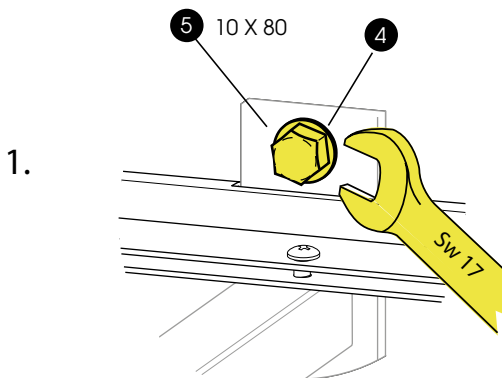


2.

2a



3.



## Produktübersicht / Product range / Gamme de produits



Hohlkammerplatten



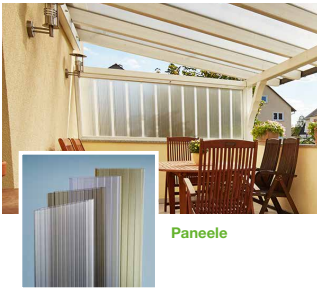
Profilplatten



Vordächer



Terrassendächer



Paneele



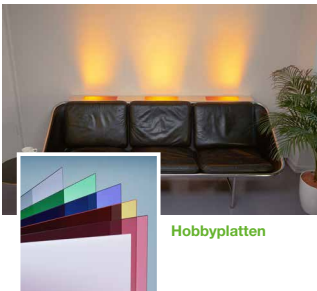
Ebene Platten



Bitumenwellplatten



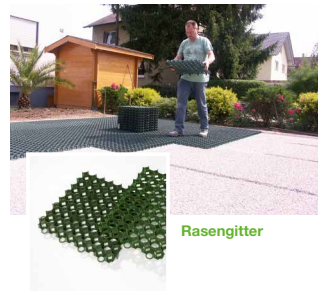
Noppenbahn



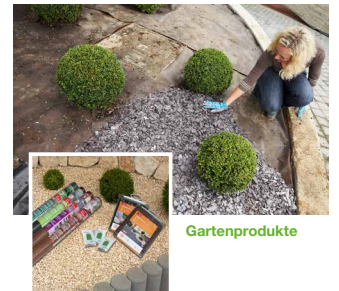
Hobbyplatten



Effektplatten



Rasengitter



Gartenprodukte



**Gutta Werke GmbH**  
 Bau- und Heimwerkerprodukte  
 Bahnhofstraße 51-57  
 D-77746 Schutterwald  
 Telefon 0781 6090  
 Telefax 0781 6093200  
 info@gutta.com

[www.gutta.com](http://www.gutta.com)



Qualität seit 1953

[www.scobalit.de](http://www.scobalit.de)

**Scobalitwerk Wagner GmbH**  
 Zürnkamp 27  
 D-21217 Seevetal-Meckelfeld  
 Telefon 040 2190210  
 Telefax 040 70011446  
 seevetal@scobalit.de

**Scobalitwerk Wagner GmbH**  
 Buchenstraße 1  
 D-56584 Anhausen  
 Telefon 02639 962570  
 Telefax 02639 962571  
 anhausen@scobalit.de

**Scobalitwerk Wagner GmbH**  
 Hermann-Ilgen-Straße 7  
 D-04808 Wurzen  
 Telefon 03425 814708  
 Telefax 03425 814709  
 wurzen@scobalit.de

**Scobalitwerk Wagner GmbH**  
 Industriepark 3  
 D-97273 Kürnach  
 Telefon 09367 98440  
 Telefax 09367 984429  
 kuernach@scobalit.de